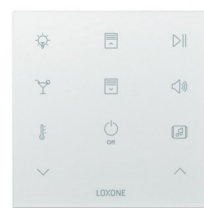


LOXONE

Datasheet

Touch Pure Flex Standard Audio Tree Signal White Gen. 1 Discontinued Model

Part No: 100548



About the product

The Touch Pure Flex Tree is your 100% customizable control device with up to **12 freely definable and positionable touch points**. Menus, values, texts and statuses can be displayed using the integrated **LED matrix display** and **3 status LEDs**. In addition, the Touch Pure Flex also serves as a room climate sensor thanks to the integrated **temperature and humidity sensor**.

In this version, the Touch Pure Flex comes to you in a comprehensive **standard configuration**, which covers the most important functions:

- **Lighting:** Choose the right lighting mood quickly and easily.
- **Shading:** Control shades specifically and move them to the desired position.
- **Temperature:** Easily adjust the temperature.
- **Party mode:** Start individual party lighting and your favorite playlist - easily link all functions to get your building in the party mood.
- **Audio:** Adjust the volume, select your desired playlist and skip through individual songs.

Electrical Specifications

Supply voltage	9 ... 28 V DC
Power consumption	typ. 0.2W, max. 1.7W at display brightness 100%
Power loss	max. 1.7W
Touch area	capacitive touch detection 12/14 touch points
Temperature detection range	-40 ... 125°C / -40 ... 257°F; +/- 0.5°C / 0.9°F
Humidity detection range	0 ... 100% r.H. +/- 2%, (non condensing)
Temperature	-20 ... 40°C / -4 ... 104°F
Recommended mounting height	135cm / 53.15"

Interfaces

LOXONE Tree | Connection with Miniserver / Tree Extension

Operating Elements

Click feedback | Yes

Ambient Conditions

Humidity | max. 95% r.H. (non condensing)

Connection Terminals

Terminal type | DG220B

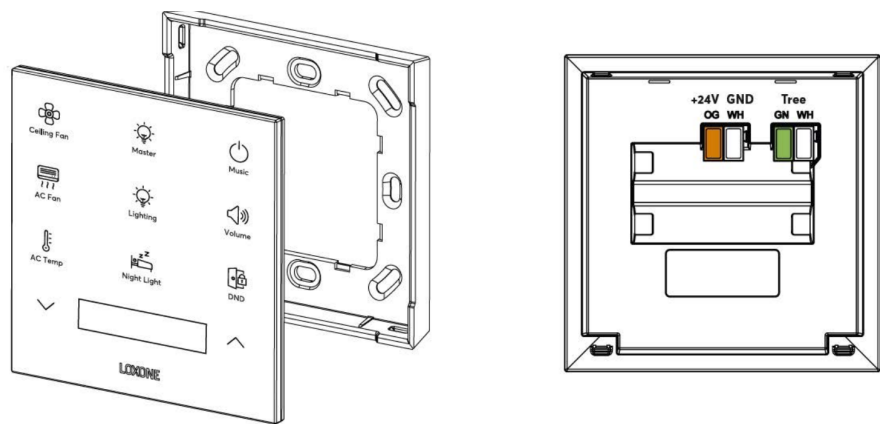
Wire cross-section | 0.28 ... 0.8 mm² / AWG 23 ... 18

Stripping length | 5 ... 6 mm / 0.2 ... 0.24"

Temperature resistance | -40 ... 105°C / -40 ... 221°F

Connection Diagram

Connection Diagram



Product Characteristics

Colours | White: RAL 9003

Finish | Matte

Weight & Dimensions

Net weight | 100 g

Total weight | 142 g

Product dimensions | 90 x 90 x 16 mm / 3.55 x 3.55 x 0.63" (L x W x H)

Pack size | 104 x 107 x 39 mm / 4.09 x 4.21 x 1.54" (L x W x H)

Certifications & Standards

Safety class

IP44

Certifications



Installation must be carried out by a qualified electrician in accordance with the relevant regulations.

Published by

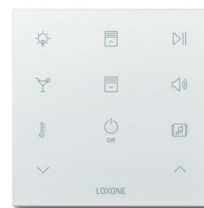
Loxone Electronics GmbH
Smart Home 1
4154 Kollerschlag
Austria
Tel: +43 7287 7070-0
loxone.com

Loxone UK Ltd.
The Forum
Station Road
Theale, RG7 4RA
United Kingdom

Datenblatt

Touch Pure Flex Standard Audio Tree Signalweiß Gen. 1 Auslaufmodell

Part No: 100548



Über das Produkt

Der Touch Pure Flex Tree ist mit bis zu **12 frei definier- und positionierbaren Touchpunkten** dein 100% personalisierbares Bediengerät. Mit dem integrierten **LED Matrix Display**, sowie **3 Status LEDs** können Menüs, Werte, Texte und Stati ausgegeben werden. Zudem dient der Touch Pure Flex dank integriertem **Temperatur- und Feuchtesensor** zugleich als Raumklimasensor.

In dieser Variante kommt der Touch Pure Flex in einer umfassenden **Standard-Konfiguration** zu dir, welche die wichtigsten Funktionen abdeckt:

- **Beleuchtung:** Wähle schnell und einfach die passende Lichtstimmung.
- **Beschattung:** Steuere gezielt Beschattungen an und fahre diese auf Wunschposition.
- **Temperatur:** Passe unkompliziert die Temperatur an.
- **Party-Modus:** Starte eine individuelle Party-Beleuchtung sowie deine Lieblingsplaylist - verknüpfe unkompliziert alle Funktionen, um dein Gebäude in Feierlaune zu bringen.
- **Audio:** Reguliere die Lautstärke, wähle deine Wunschplaylist und skippe durch einzelne Songs.

Elektrische Spezifikationen

Versorgungsspannung	9 ... 28 V DC
Leistungsaufnahme	typ. 0,2W, max. 1,7W bei Display Helligkeit 100%
Verlustleistung	max. 1.7W
Tastbereich	kapazitive Berührungserkennung 12/14 Tastpunkte
Messbereich Temperatursensor	-40 ... 125°C / -40 ... 257°F; +/- 0.5°C / 0.9°F
Messbereich Luftfeuchtigkeitssensor	0 ... 100% r.H. +/- 2%, (nicht kondensierend)
Temperatur	-20 ... 40°C / -4 ... 104°F
Empfohlene Montagehöhe	135cm / 53,15"

Schnittstellen

LOXONE Tree | Verbindung mit Miniserver / Tree Extension

Bedienelemente

Klick Feedback | Ja

Umgebungsbedingungen

Luftfeuchtigkeit | max. 95% r.H. (nicht kondensierend)

Anschlussklemmen

Klemmentyp | DG220B

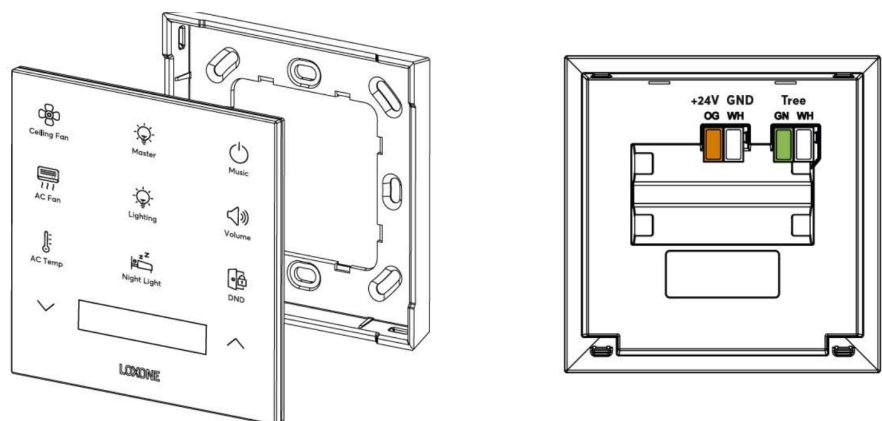
Leiterquerschnitt | 0,28 ... 0,8 mm² / AWG 23 ... 18

Abisolierlänge | 5 ... 6 mm / 0,2 ... 0,24"

Temperaturbeständigkeit | -40 ... 105°C / -40 ... 221°F

Anschlussplan

Anschlussplan



Produkteigenschaften

Farbe | Weiß: RAL 9003

Glanzgrad | Matt

Gewicht & Abmessungen

Nettogewicht	100 g
Bruttogewicht	142 g
Produktmaße	90 x 90 x 16 mm / 3,55 x 3,55 x 0,63" (L x B x H)
Packmaß	104 x 107 x 39 mm / 4,09 x 4,21 x 1,54" (L x B x H)

Zertifizierungen & Standards

Schutzklasse	IP44
Zertifizierungen	 

Die Installation muss von einer qualifizierten Elektrofachkraft gemäß den einschlägigen Vorschriften durchgeführt werden.

Veröffentlicht von

Loxone Electronics GmbH
Smart Home 1
4154 Kollerschlag
Austria
Tel: +43 7287 7070-0
loxone.com

Loxone UK Ltd.
The Forum
Station Road
Theale, RG7 4RA
United Kingdom