

Datasheet

AC Control Air for Daikin P1P2

Part No: 100559



About the product

With the AC Control Air for Daikin P1P2 you can integrate Daikin air conditioning systems **easily, quickly and seamlessly** into your LOXONE installation. The intelligent control of the air conditioning units can significantly increase comfort and at the same time reduce energy consumption **by more than 30%**.

Features:

- Simple, intuitive operation using LOXONE controls or the LOXONE app
- Heating & cooling according to needs in combination with presence detection, window status, shading and weather forecast
- Cost-effective heating & cooling thanks to integration into the energy management system (e.g. use of PV surplus)
- Optimal coordination of the air conditioning unit with other heating & Cooling sources for maximum energy efficiency
- Simplified integration of the grid-friendly control
- Invisible plug & play installation within the air conditioning system
- Analyze and optimize with individual status messages, statistics and notifications

Electrical Specifications

Power Supply	via AC unit (10 ... 26 VDC)
--------------	-----------------------------

Power consumption	typ. 0.22W, max. 0.35W
-------------------	------------------------

Interfaces

LOXONE Air	868MHz (SRD Band Europe), 4 channels, max. 15.1mW e.r.p. 915MHz (ISM Band Region 2), 10 channels, max. 13.2mW internal antenna
------------	--

Ambient Conditions

Temperature	-20 ... 65°C / -4 ... 149°F
-------------	-----------------------------

Humidity	max. 95% r.H. (non condensing)
----------	--------------------------------

Connecting Cable

Wire cross-section 0.34 mm² / AWG 22

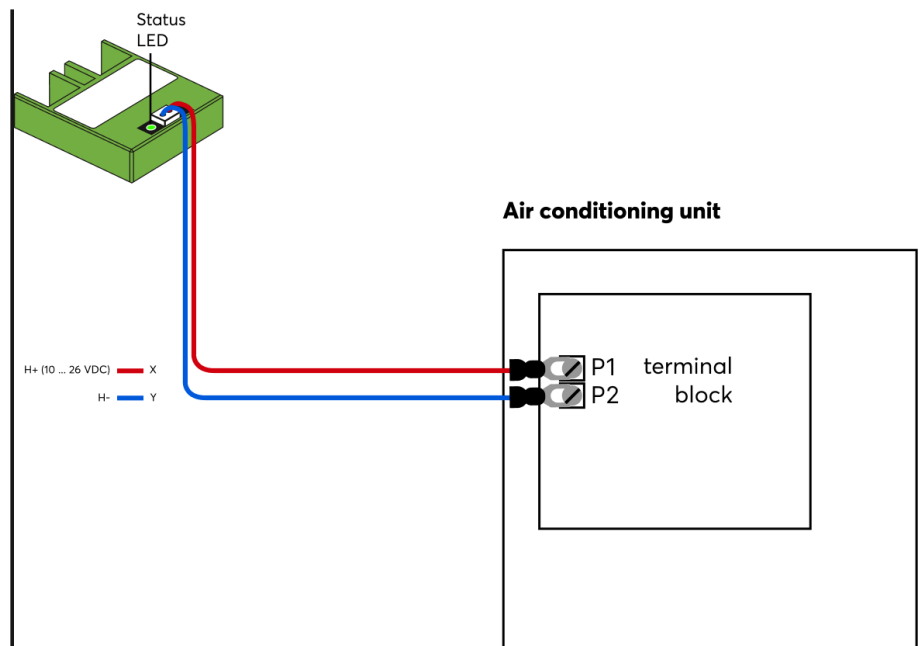
Temperature resistance 80 °C / 176 °F

Length 300 mm / 11.81"

Part. No. 000580

Connection Diagram

Connection Diagram

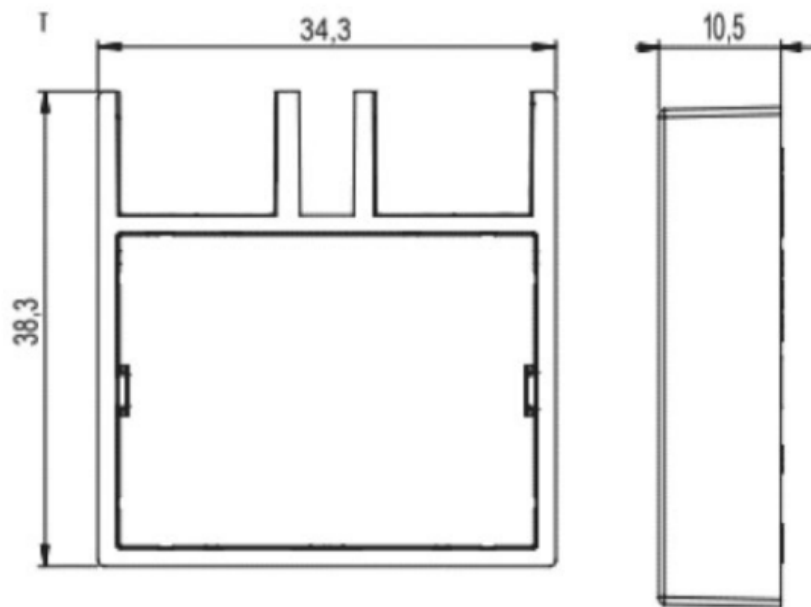




Product Characteristics

Colours Green: RAL 6018

Finish Matte

Weight & Dimensions

Net weight	54 g
Total weight	74 g
Product dimensions	38.3 x 34.3 x 10.5 mm / 1.50 x 1.35 x 0.41" (L x W x H)
Product dimensions drawing	
Pack size	79 x 79 x 41 mm / 3.11 x 3.11 x 1.61" (L x W x H)
Certifications & Standards	
Safety class	IP20
Certifications	 

Installation must be carried out by a qualified electrician in accordance with the relevant regulations.

Published by

Loxone Electronics GmbH
Smart Home 1
4154 Kollerschlag
Austria
Tel: +43 7287 7070-0
loxone.com

Loxone UK Ltd.
The Forum
Station Road
Theale, RG7 4RA
United Kingdom

Datenblatt

AC Control Air for Daikin P1P2

Part No: 100559



Über das Produkt

Mit dem AC Control Air für Daikin P1P2 bindest du Daikin Klimaanlage **einfach, schnell und nahtlos** in deine LOXONE Installation ein. Durch die intelligente Ansteuerung der Klimageräte lässt sich der **Komfort deutlich erhöhen** und der **Energieverbrauch gleichzeitig um mehr als 30% senken**.

Features:

- Einfache, intuitive Bedienung mithilfe LOXONE Bedienelementen oder mit der LOXONE App
- Bedarfsgerechtes Heizen & Kühlen in Kombination mit Präsenzerkennung, Fensterstatus, Beschattung und Wettervorhersage
- Kostengünstiges Heizen & Kühlen dank Einbindung in das Energiemanagementsystem (z.B.: PV-Überschuss nutzen)
- Optimale Abstimmung des Klimageräts auf andere Heiz- & Kühlquellen für maximale Energieeffizienz
- Erleichterte Integration der netzdienlichen Steuerung
- Unsichtbare Plug & Play-Montage innerhalb der Klimaanlage
- Analysieren und Optimieren mit individuellen Statusmeldungen, Statistiken und Benachrichtigungen

Elektrische Spezifikationen

Spannungsversorgung	von Klimaanlage (10 ... 26 VDC)
Leistungsaufnahme	typ. 0.22W, max. 0.35W

Schnittstellen

LOXONE Air	868MHz (SRD Band Europa), 4 Kanäle, max. 15.1mW e.r.p. 915MHz (ISM Band Region 2), 10 Kanäle, max. 13.2mW interne Antenne
------------	---

Umgebungsbedingungen

Temperatur	-20 ... 65°C / -4 ... 149°F
Luftfeuchtigkeit	max. 95% r.H. (nicht kondensierend)

Verbindungskabel

Leiterquerschnitt 0,34 mm² / AWG 22

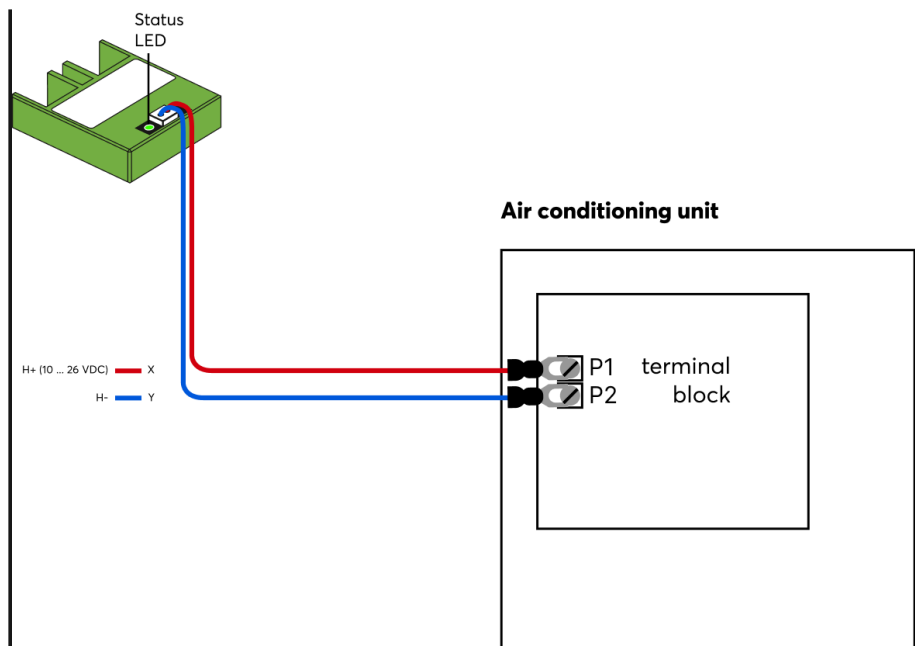
Temperaturbeständigkeit 80 °C / 176 °F

Länge 300 mm / 11,81"

Art. Nr. 000580

Anschlussplan

Anschlussplan

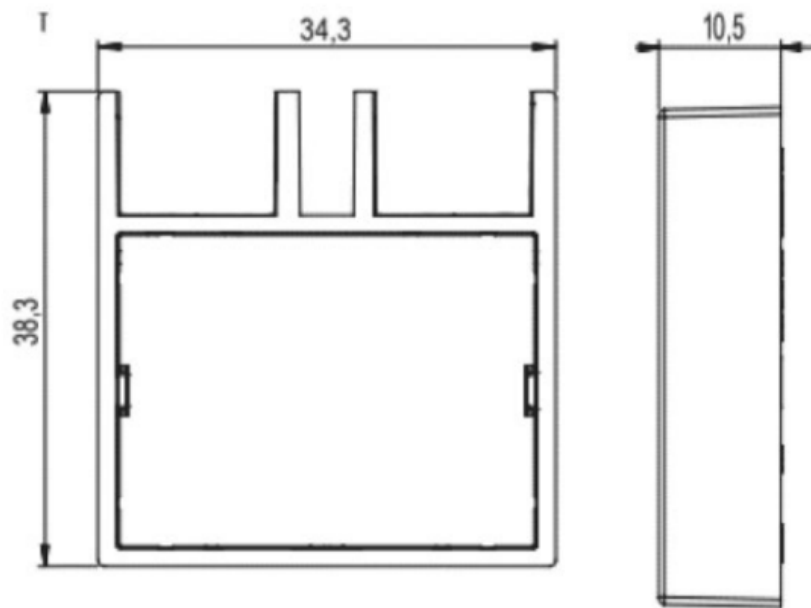


Produkteigenschaften

Farbe Grün: RAL 6018

Glanzgrad Matt

Gewicht & Abmessungen

Nettogewicht	54 g
Bruttogewicht	74 g
Produktmaße	38,3 x 34,3 x 10,5 mm / 1,50 x 1,35 x 0,41" (L x B x H)
Produktmaßzeichnung	
Packmaß	79 x 79 x 41 mm / 3,11 x 3,11 x 1,61" (L x B x H)

Zertifizierungen & Standards

Schutzklasse	IP20
Zertifizierungen	 

Die Installation muss von einer qualifizierten Elektrofachkraft gemäß den einschlägigen Vorschriften durchgeführt werden.

Veröffentlicht von

Loxone Electronics GmbH
Smart Home 1
4154 Kollerschlag
Austria
Tel: +43 7287 7070-0
loxone.com

Loxone UK Ltd.
The Forum
Station Road
Theale, RG7 4RA
United Kingdom