

## Datasheet

### Stand Base Anthracite

Part No: 100563



#### About the product

The high-quality Stand Base is perfect for operating the **NFC Code Touch Air**, **Touch Pure Air** or **Touch Pure Flex Air** on the desk in the office, at the hotel reception or in various other locations.

#### Product Characteristics

|          |  |
|----------|--|
| Material | Aluminium  |
| Colours  | Anthracite: RAL7021 - Part No. 100563<br>Silver: RAL9006 - Part No. 100564 |

#### Weight & Dimensions

|                            |  |
|----------------------------|--|
| Net weight                 | 113 g                                      |
| Total weight               | 164 g                                      |
| Product dimensions         | 89.4x80.6x84.4mm / 3.52x3.17x3.32" (LxWxH) |
| Product dimensions drawing |  |
| Pack size                  | 98x94x85mm / 3.86x3.70x3.35" (LxWxH)       |

Installation must be carried out by a qualified electrician in accordance with the relevant regulations.

Published by

Loxone Electronics GmbH  
Smart Home 1  
4154 Kollerschlag  
Austria  
Tel: +43 7287 7070-0  
loxone.com

Loxone UK Ltd.  
The Forum  
Station Road  
Theale, RG7 4RA  
United Kingdom

# Datenblatt

## Stand Base Anthrazit

Part No: 100563



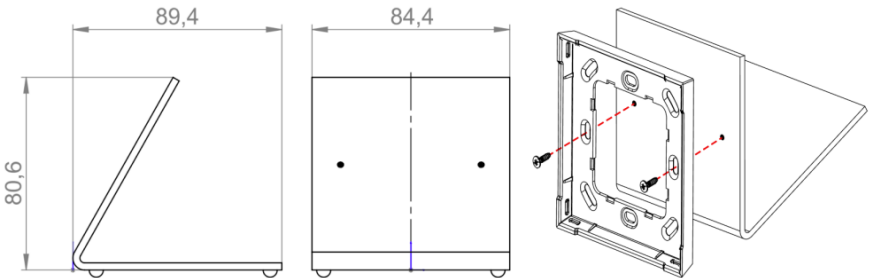
### Über das Produkt

Die hochwertige Stand Base ist perfekt dafür geeignet, um den **NFC Code Touch Air**, **Touch Pure Air** oder **Touch Pure Flex Air** auf dem Schreibtisch im Büro, an der Hotelrezeption oder an verschiedenen anderen Orten zu bedienen.

### Produkteigenschaften

|          |   |
|----------|---|
| Material | Aluminium   |
| Farbe    | Anthrazit: RAL7021 - Art. Nr. 100563<br>Silber: RAL9006 - Art. Nr. 100564 |

### Gewicht & Abmessungen

|                     |  |
|---------------------|--|
| Nettogewicht        | 113 g  |
| Bruttogewicht       | 164 g  |
| Produktmaße         | 89.4x80.6x84.4mm / 3.52x3.17x3.32" (LxBxH)   |
| Produktmaßzeichnung |  |
| Packmaß             | 98x94x85mm / 3.86x3.70x3.35" (LxBxH)   |

Die Installation muss von einer qualifizierten Elektrofachkraft gemäß den einschlägigen Vorschriften durchgeführt werden.

### Veröffentlicht von

Loxone Electronics GmbH  
Smart Home 1  
4154 Kollerschlag  
Austria  
Tel: +43 7287 7070-0  
loxone.com

Loxone UK Ltd.  
The Forum  
Station Road  
Theale, RG7 4RA  
United Kingdom