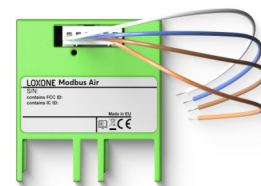


Datasheet

Modbus Air

Part No: 100565



About the product

The Modbus Air enables the **wireless integration** of devices with **Modbus RTU interface**.

Features:

- Easy integration of a Modbus device with up to 253 sensors and actuators
- Individually adjustable baud rate and parity
- Support of data types with 16 and 32 bits

Technical Data

Power Supply	10 ... 30 V DC
Power consumption	typ. 0.3W, max. 0.6W

Ambient Conditions

Temperature	-20 ... 65°C / -4 ... 149°F
Humidity	max. 95% r.H. (non condensing)

Interfaces

LOXONE Air	868MHz (SRD Band Europe), 4 channels, max. 15.1mW e.r.p. 915MHz (ISM Band Region 2), 10 channels, max. 13.2mW internal antenna
Modbus RTU	1 Modbus device, 253 sensors and actuators Max. 30 m wire length Adjustable baud rate & parity Data types: 16 & 32 bit Polling cycle down to 5s

Connecting Cable

Wire cross-section 0.14 mm² / AWG 26

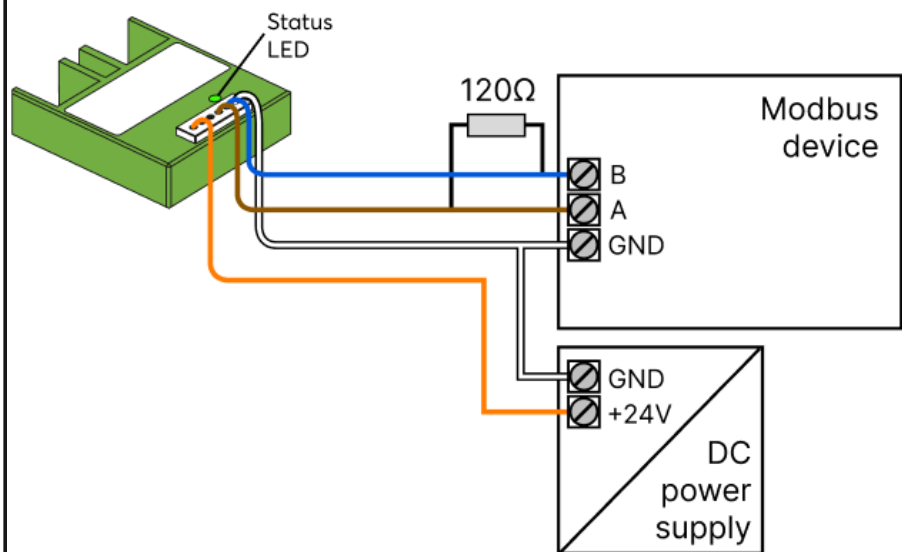
Temperature resistance 80 °C / 176 °F

Length 250 mm / 9.84"

Part. No. 000589

Connection Diagram

Connection Diagram

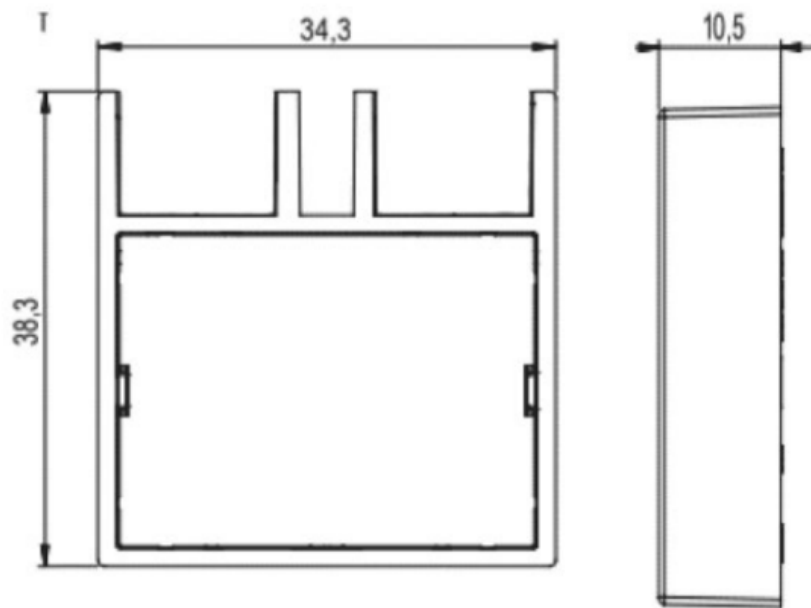


Product Characteristics

Colours Green: RAL 6018

Finish Matte

Weight & Dimensions

Net weight	54 g
Total weight	74 g
Product dimensions	38.3 x 34.3 x 10.5 mm / 1.50 x 1.35 x 0.41" (L x W x H)
Product dimensions drawing	
Pack size	79 x 79 x 41 mm / 3.11 x 3.11 x 1.61" (L x W x H)

Certifications & Standards

Safety class	IP20
Certifications	 

Installation must be carried out by a qualified electrician in accordance with the relevant regulations.

Published by

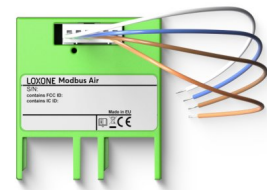
Loxone Electronics GmbH
Smart Home 1
4154 Kollerschlag
Austria
Tel: +43 7287 7070-0
loxone.com

Loxone UK Ltd.
The Forum
Station Road
Theale, RG7 4RA
United Kingdom

Datenblatt

Modbus Air

Part No: 100565



Über das Produkt

Das Modbus Air ermöglicht die **drahtlose Einbindung** von Geräten mit **Modbus RTU Schnittstelle**.

Features:

- Einfache Einbindung eines Modbusgerätes mit bis zu 253 Sensoren und Aktoren
- Individuell einstellbare Baudrate und Parität
- Unterstützung von Datentypen mit 16 und 32 Bits

Technische Daten

Spannungsversorgung	10 ... 30 V DC
Leistungsaufnahme	typ. 0.3W, max. 0.6W

Umgebungsbedingungen

Temperatur	-20 ... 65°C / -4 ... 149°F
Luftfeuchtigkeit	max. 95% r.H. (nicht kondensierend)

Schnittstellen

LOXONE Air	868MHz (SRD Band Europa), 4 Kanäle, max. 15.1mW e.r.p. 915MHz (ISM Band Region 2), 10 Kanäle, max. 13.2mW interne Antenne
Modbus RTU	1 Modbus Gerät, 253 Sensoren und Aktoren Max. 30 m Kabellänge Einstellbare Baudrate & Parität Datentypen: 16 & 32 bit Abfragezyklus bis herunter zu 5s

Verbindungskabel

Leiterquerschnitt 0.14 mm² / AWG 26

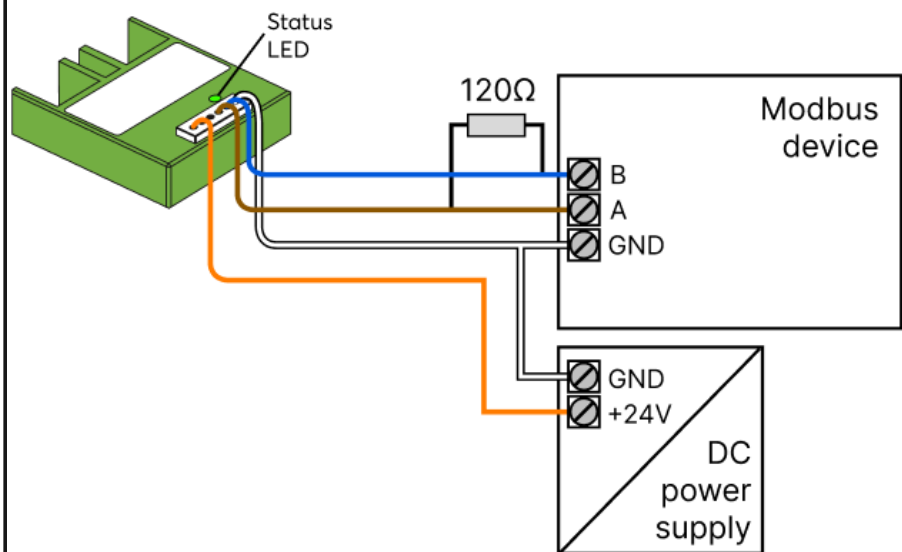
Temperaturbeständigkeit 80 °C / 176 °F

Länge 250 mm / 9,84"

Art. Nr. 000589

Anschlussplan

Anschlussplan

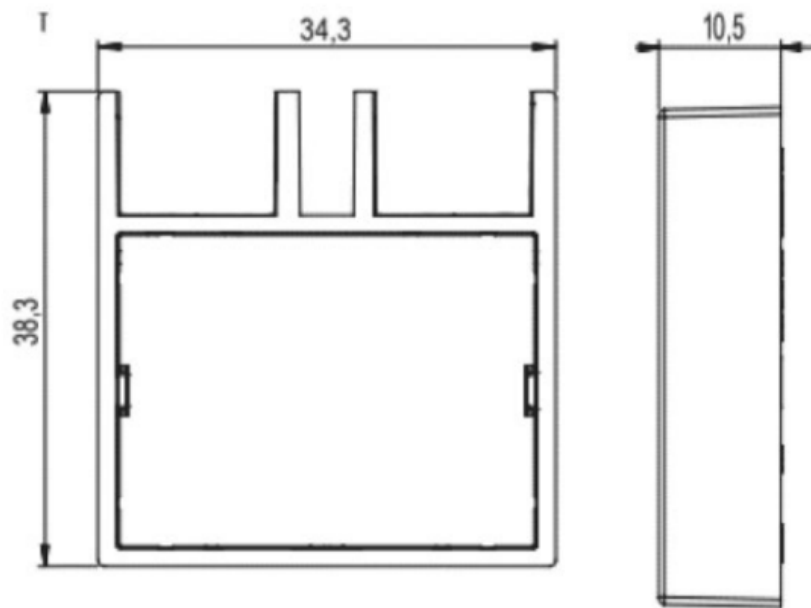


Produkteigenschaften

Farbe Grün: RAL 6018

Glanzgrad Matt

Gewicht & Abmessungen

Nettogewicht	54 g
Bruttogewicht	74 g
Produktmaße	38,3 x 34,3 x 10,5 mm / 1,50 x 1,35 x 0,41" (L x B x H)
Produktmaßzeichnung	
Packmaß	79 x 79 x 41 mm / 3,11 x 3,11 x 1,61" (L x B x H)

Zertifizierungen & Standards

Schutzklasse	IP20
Zertifizierungen	 

Die Installation muss von einer qualifizierten Elektrofachkraft gemäß den einschlägigen Vorschriften durchgeführt werden.

Veröffentlicht von

Loxone Electronics GmbH
Smart Home 1
4154 Kollerschlag
Austria
Tel: +43 7287 7070-0
loxone.com

Loxone UK Ltd.
The Forum
Station Road
Theale, RG7 4RA
United Kingdom