

Datasheet

DALI Air

Part No: 100570



About the product

DALI is a **standardized wired lighting interface** available for a wide range of manufacturers and lighting fixtures. LOXONE DALI Air integrates these products wirelessly into the LOXONE ecosystem. DALI Air is able to control **up to 10 DALI devices** either in **broadcast mode** or by **assigning dedicated addresses**.

Features:

- Up to 10 DALI devices / 16 groups
- Up to 30m cable length
- Supports DALI device types 0-8
- Supports DALI-2 instance types 1-4
- Internal DALI power supply
- DALI-2 certified (supports DALI/DALI2 lights and exclusively DALI-2 certified sensors)
- Supports DALI broadcast mode

Technical Data

Supply voltage	110 ... 230VAC, 50/60Hz (nominal)
Power consumption	typ. 0.6W max. 1.5W (incl. 30mA bus load)
Power loss at max. load	1W (at 30mA bus load)

Interfaces

DALI	DALI devices: max. 10 devices / 16 groups DALI types: supported DALI device types: 0-8, supported DALI-2 instance types: 1-4 Bus length: max. 30m / 98ft Bus topologies: Bus, Line, Star, Tree Bus voltage: High: 16V, Low: 0V (typ.) Bus supply: guaranteed: 30mA, max. 250mA
LOXONE Air	868MHz (SRD Band Europe), 4 channels, max. 15.1mW e.r.p. 915MHz (ISM Band Region 2), 10 channels, max. 13.2mW internal antenna

Ambient Conditions

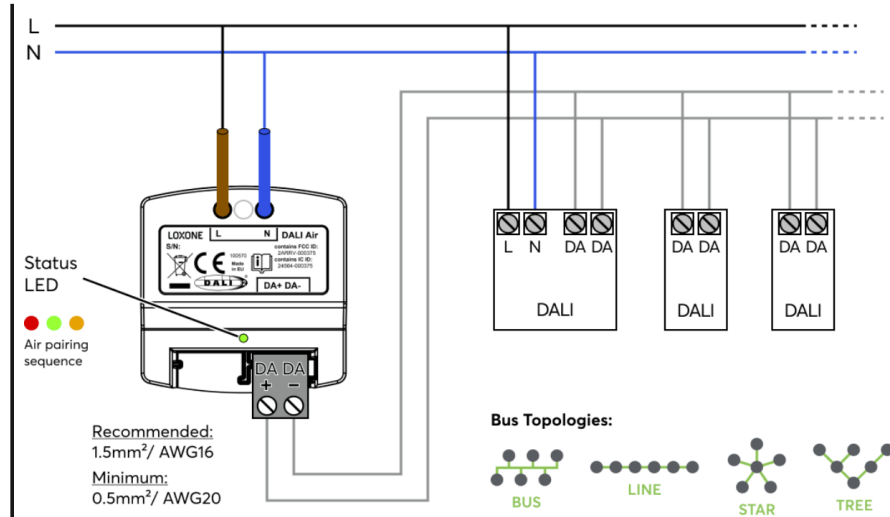
Temperature	-40 ... 55°C / -40 ... 131°F
Humidity	max. 95 % RH (non-condensing)

Connection Terminals

Terminal type	AC Supply: - DALI Interface: PT 1.5-PVH
Wire cross-section	AC Supply: 1.5mm ² / AWG16 DALI Interface: 0.5 ... 2.5mm ² / AWG20 ... 14
Length	AC Supply: 150mm / 5.9" DALI Interface: -
Stripping length	AC Supply: - DALI Interface: 7mm / 0.28"
Temperature resistance	AC Supply: -40 ... 105°C / -40 ... 221°F DALI Interface: -40 ... 70°C / -40 ... 158°F

Connection Diagram

Connection Diagram



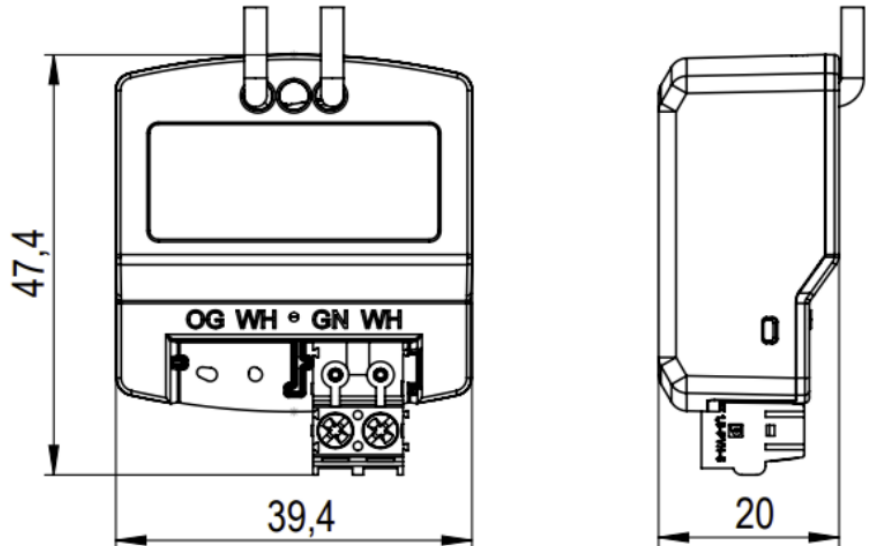
Product Characteristics

Colours	Green: RAL 6018
Finish	Matte

Weight & Dimensions

Net weight	37g
Total weight	59g
Product dimensions	47.4x39.4x20mm / 1.87x1.55x0.79" (LxWxH)

Product dimensions drawing



Pack size	84x80x47mm / 3.31x3.15x1.85" (LxWxH)
-----------	--------------------------------------

Certifications & Standards

Safety class

IP20

Certifications



Installation must be carried out by a qualified electrician in accordance with the relevant regulations.

Published by

Loxone Electronics GmbH
Smart Home 1
4154 Kollerschlag
Austria
Tel: +43 7287 7070-0
loxone.com

Loxone UK Ltd.
The Forum
Station Road
Theale, RG7 4RA
United Kingdom

Datenblatt

DALI Air

Part No: 100570



Über das Produkt

DALI ist eine **standardisierte drahtgebundene Beleuchtungsschnittstelle**, die für eine Vielzahl von Herstellern und Beleuchtungskörpern verfügbar ist. LOXONE DALI Air bindet diese Produkte drahtlos in das LOXONE-Ökosystem ein. DALI Air ist in der Lage, **bis zu 10 DALI Geräte** entweder im **Broadcast-Modus** oder durch die **Zuweisung dedizierter Adressen** zu steuern.

Features:

- Bis zu 10 DALI Geräte / 16 Gruppen
- Bis zu 30m Kabellänge
- Unterstützt DALI Gerätetypen 0-8
- Unterstützt DALI-2 Instanztypen 1-4
- Interne DALI Spannungsversorgung
- DALI-2 zertifiziert (Unterstützung von DALI/DALI2-Leuchten und ausschließlich DALI-2-zertifizierter Sensorik)
- Unterstützt den DALI Broadcast Modus

Technische Daten

Versorgungsspannung	110 ... 230VAC, 50/60Hz (nominal)
Leistungsaufnahme	typ. 0,6W max. 1,5W (inkl. 30mA Buslast)
Verlustleistung bei max. Last	1W (bei 30mA Buslast)

Schnittstellen

DALI	DALI Geräte: max. 10 Geräte / 16 Gruppen DALI Typen: unterstützte DALI Gerätetypen: 0-8, unterstützte DALI-2 Instanztypen: 1-4 Buslänge: max. 30m / 98ft Bustopologie: Bus, Linie, Stern, Baum Busspannung: High: 16V, Low: OV (typ.) Busversorgung: garantiert: 30mA, max. 250mA
LOXONE Air	868MHz (SRD Band Europa), 4 Kanäle, max. 15.1mW e.r.p. 915MHz (ISM Band Region 2), 10 Kanäle, max. 13.2mW interne Antenne

Umgebungsbedingungen

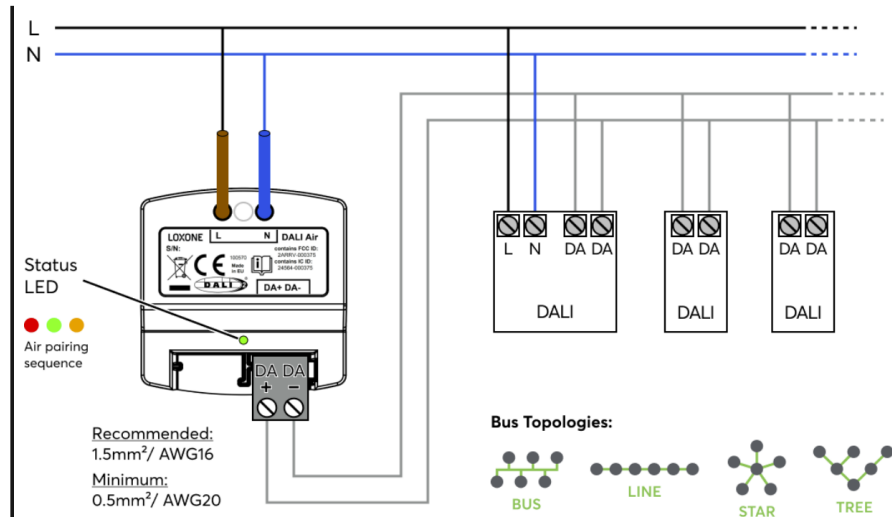
Temperatur	-40 ... 55°C / -40 ... 131°F
Luftfeuchtigkeit	max. 95 % r. F. (nicht kondensierend)

Anschlussklemmen

Klemmentyp	AC Versorgung: - DALI Schnittstelle: PT 1,5-PVH
Leiterquerschnitt	AC Versorgung: 1,5mm ² / AWG16 DALI Schnittstelle: 0,5 ... 2,5mm ² / AWG20 ... 14
Länge	AC Versorgung: 150mm / 5,9" DALI Schnittstelle: -
Abisolierlänge	AC Versorgung: - DALI Schnittstelle: 7mm / 0,28"
Temperaturbeständigkeit	AC Versorgung: -40 ... 105°C / -40 ... 221°F DALI Schnittstelle: -40 ... 70°C / -40 ... 158°F

Anschlussplan

Anschlussplan



Produkteigenschaften

Farbe Grün: RAL 6018

Glanzgrad Matt

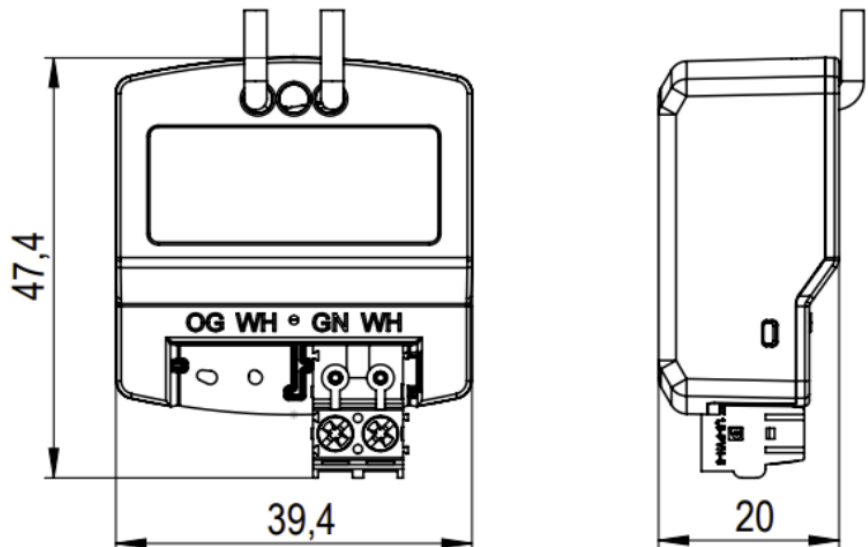
Gewicht & Abmessungen

Nettogewicht 37g

Bruttogewicht 59g

Produktmaße 47,4x39,4x20mm / 1,87x1,55x0,79" (LxBxH)

Produktmaßzeichnung



Packmaß 84x80x47mm / 3,31x3,15x1,85" (LxBxH)

Zertifizierungen & Standards

Schutzklasse

IP20

Zertifizierungen



Die Installation muss von einer qualifizierten Elektrofachkraft gemäß den einschlägigen Vorschriften durchgeführt werden.

Veröffentlicht von

Loxone Electronics GmbH
Smart Home 1
4154 Kollerschlag
Austria
Tel: +43 7287 7070-0
loxone.com

Loxone UK Ltd.
The Forum
Station Road
Theale, RG7 4RA
United Kingdom