

Datasheet

Touch Pure Classic for Nano Anthracite

Part No: 100586



About the product

The LOXONE Touch Pure for Nano is a **module** that can be plugged into the LOXONE Nano IO Air or the Nano Dimmer Air. It has **five touch points** on a glass front for operating the most important functions in a room. When a button is touched, a click is heard as **acoustic confirmation**. An **orientation light** enables the device to be identified in the dark.

For the best user experience in your projects, we recommend: Switch to [the new Touch Pure](#) now. The revised design offers maximum user-friendliness and fits perfectly into modern interiors.

Electrical Specifications

Power Supply	via Nano IO Air / Nano Dimmer Air
Temperature	-20 ... 70°C / -4 ... 158°F
Touch points	5 touch points, capacitive touch detection
Recommended mounting height	135cm / 53.15"

Ambient Conditions

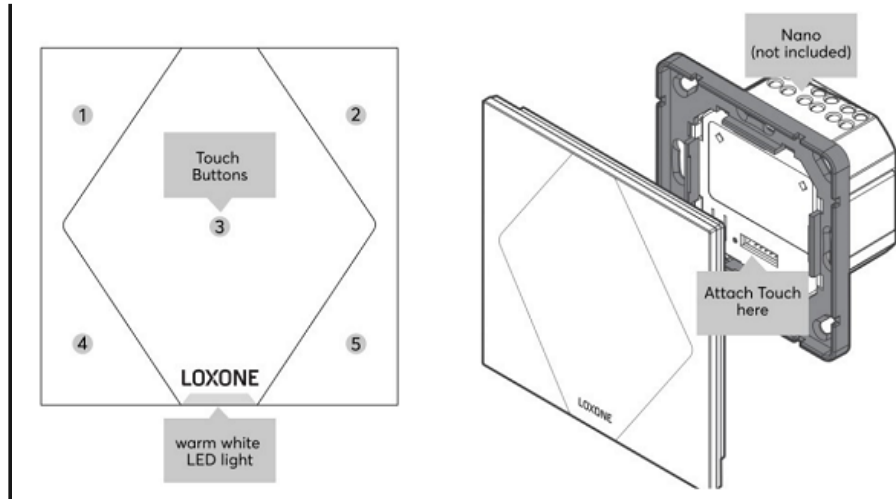
Humidity	max. 95% r.H. (non condensing)
----------	--------------------------------

Operating Elements

Click feedback	Yes
----------------	-----

Connection Diagram

Connection Diagram



Product Characteristics

Colours Anthracite: RAL 7016

Finish Matte

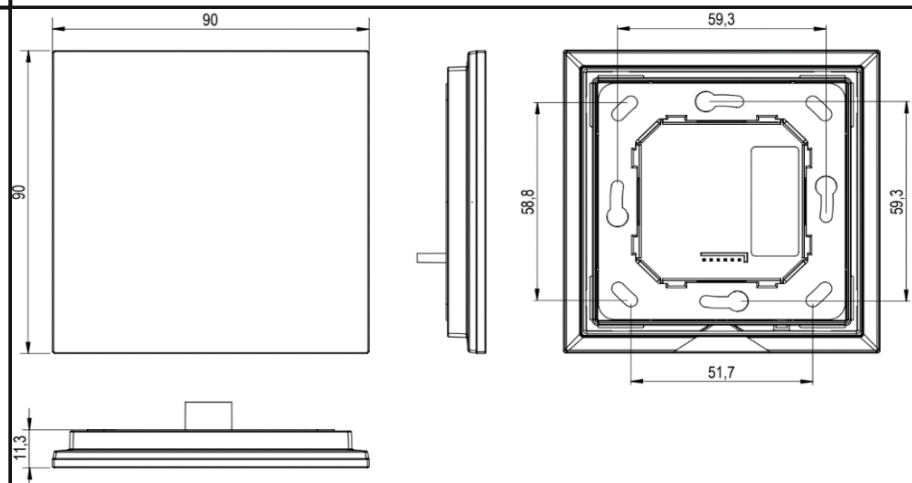
Weight & Dimensions

Net weight 108 g

Total weight 127 g

Product dimensions 90x90x23mm / 3.54x3.54x0.9" (LxWxH)

Product dimensions drawing



Pack size 105x99.5x29mm / 4.13x3.92x1.14" (LxWxH)

Certifications & Standards

Safety class

IP40

Certifications



Installation must be carried out by a qualified electrician in accordance with the relevant regulations.

Published by

Loxone Electronics GmbH
Smart Home 1
4154 Kollerschlag
Austria
Tel: +43 7287 7070-0
loxone.com

Loxone UK Ltd.
The Forum
Station Road
Theale, RG7 4RA
United Kingdom

Datenblatt

Touch Pure Classic for Nano Anthrazit

Part No: 100586



Über das Produkt

Der LOXONE Touch Pure for Nano ist ein **Modul zum Aufstecken** auf die LOXONE Nano IO Air oder den Nano Dimmer Air. Er verfügt über **fünf Tastpunkte** auf einer Glasfront, zur Bedienung der wichtigsten Funktionen eines Raumes. Bei Berührung einer Taste erfolgt ein Klicken als **akustische Bestätigung**. Ein **Orientierungslicht** ermöglicht das Erkennen des Gerätes im Dunkeln.

Für die beste Benutzererfahrung in deinen Projekten empfehlen wir: Setze ab sofort auf [den neuen Touch Pure for Nano](#). Das überarbeitete Design bietet maximale Nutzerfreundlichkeit und passt perfekt zu modernen Interieurs.

Elektrische Spezifikationen

Spannungsversorgung	via Nano IO Air / Nano Dimmer Air
Temperatur	-20 ... 70°C / -4 ... 158°F
Tastpunkte	5 Tastpunkte, kapazitive Berührungserkennung
Empfohlene Montagehöhe	135cm / 53,15"

Umgebungsbedingungen

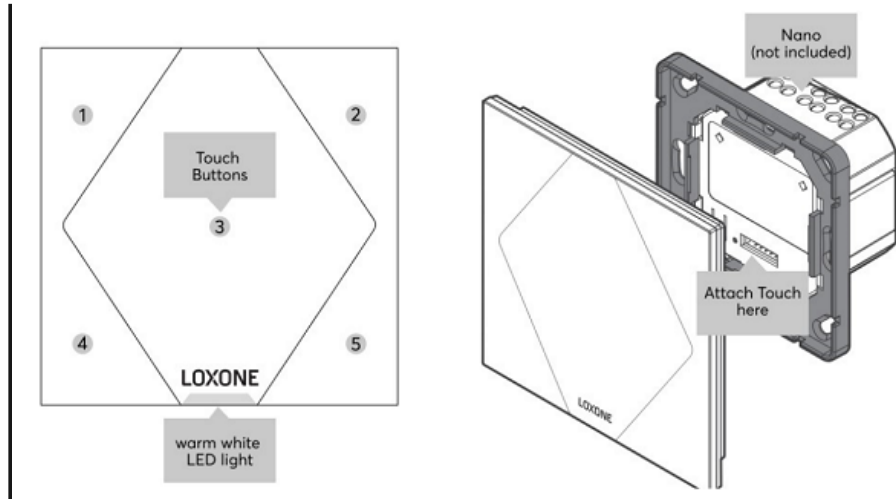
Luftfeuchtigkeit	max. 95% r.H. (nicht kondensierend)
------------------	-------------------------------------

Bedienelemente

Klick Feedback	Ja
----------------	----

Anschlussplan

Anschlussplan



Produkteigenschaften

Farbe Anthracite: RAL 7016

Glanzgrad Matt

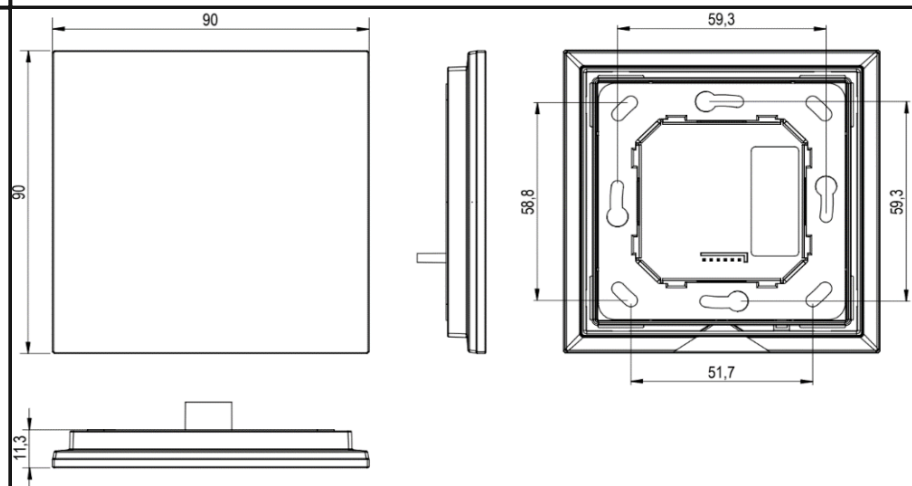
Gewicht & Abmessungen

Nettogewicht 108 g

Bruttogewicht 127 g

Produktmaße 90x90x23mm / 3,54x3,54x0,9" (LxBxH)

Produktmaßzeichnung



Packmaß 105x99,5x29mm / 4,13x3,92x1,14" (LxBxH)

Zertifizierungen & Standards

Schutzklasse IP40

Zertifizierungen



Die Installation muss von einer qualifizierten Elektrofachkraft gemäß den einschlägigen Vorschriften durchgeführt werden.

Veröffentlicht von

Loxone Electronics GmbH
Smart Home 1
4154 Kollerschlag
Austria
Tel: +43 7287 7070-0
loxone.com

Loxone UK Ltd.
The Forum
Station Road
Theale, RG7 4RA
United Kingdom