

Datasheet

AC Control Air Sinclair

Part No: 100587



About the product

With the AC Control Air for Sinclair, you can integrate Sinclair air conditioning systems **easily, quickly and seamlessly** into your LOXONE installation. The intelligent control of the air conditioning units can significantly increase comfort and at the same time reduce energy consumption by **more than 30%**.

Features:

- Simple, intuitive operation using LOXONE controls or the LOXONE app
- Heating & cooling according to needs in combination with presence detection, window status, shading and weather forecast
- Cost-effective heating & cooling thanks to integration into the energy management system (e.g. use of PV surplus)
- Optimal coordination of the air conditioning unit with other heating & Cooling sources for maximum energy efficiency
- Simplified integration of the grid-friendly control
- Invisible plug & play installation within the air conditioning system
- Analyze and optimize with individual status messages, statistics and notifications

Electrical Specifications

| | |
|-------------------|--------------------------------------------------------------------------------------------------------------------------------------|
| Power Supply | via AC unit (10 ... 30 VDC) |
| Power consumption | typ. 0.3 W, max. 0.6 W |
| LOXONE Air | 868MHz (SRD Band Europe), 4 channels, max. 15.1mW e.r.p. 915MHz (ISM Band Region 2), 10 channels, max. 13.2mW internal antenna |

Ambient Conditions

| | |
|-------------|--------------------------------|
| Temperature | -20 ... 65°C / -4 ... 149°F |
| Humidity | max. 95% r.H. (non condensing) |

Connecting Cable

Wire cross-section 0.14 mm² / AWG 26

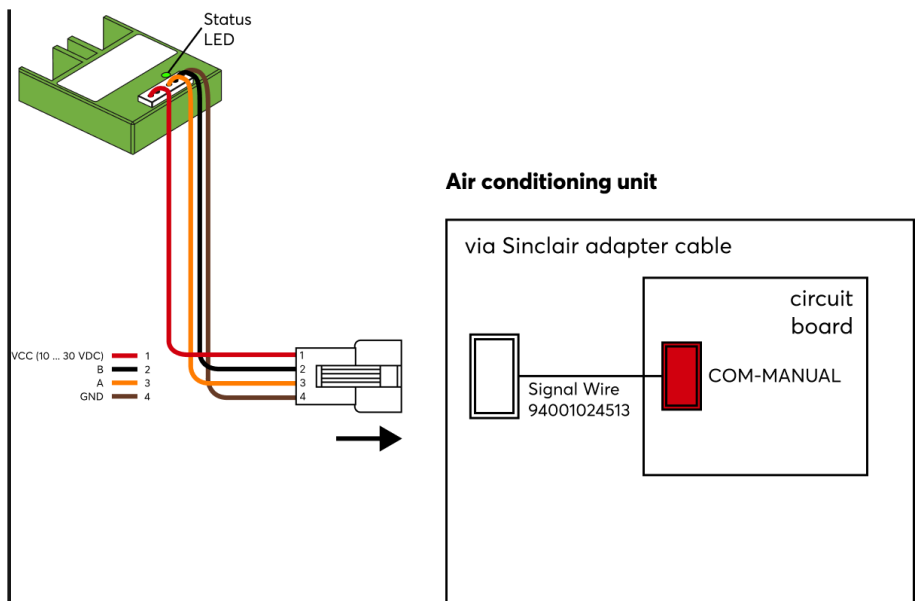
Temperature resistance 80 °C / 176 °F

Length 300 mm / 11.81"

Part. No. 000581

Connection Diagram

Connection Diagram

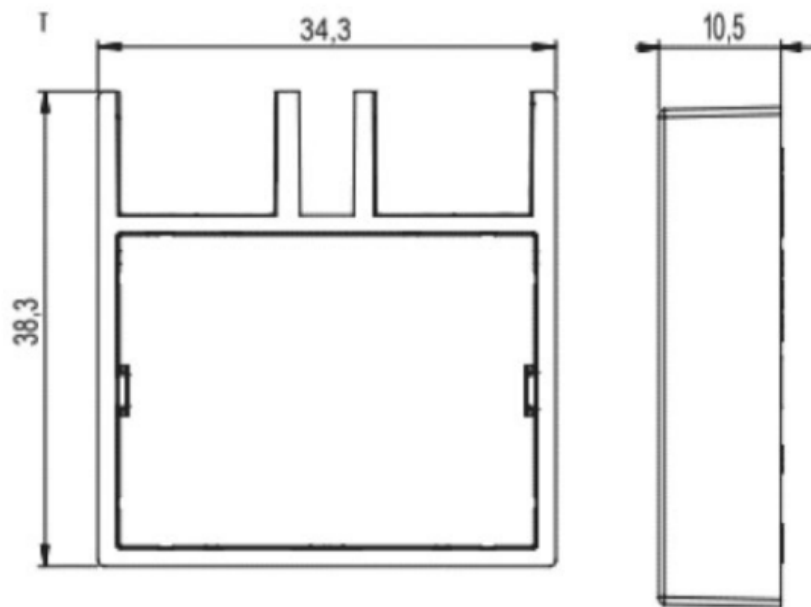




Product Characteristics

Colours Green: RAL 6018

Finish Matte

Weight & Dimensions

| | |
|---------------------------------------|-------------------------------------------------------------------------------------------------------------------------------------------------------------------------|
| Net weight | 54 g |
| Total weight | 74 g |
| Product dimensions | 38.3 x 34.3 x 10.5 mm / 1.50 x 1.35 x 0.41" (L x W x H) |
| Product dimensions drawing |  |
| Pack size | 79 x 79 x 41 mm / 3.11 x 3.11 x 1.61" (L x W x H) |
| Certifications & Standards | |
| Safety class | IP20 |
| Certifications |   |

Installation must be carried out by a qualified electrician in accordance with the relevant regulations.

Published by

Loxone Electronics GmbH
Smart Home 1
4154 Kollerschlag
Austria
Tel: +43 7287 7070-0
loxone.com

Loxone UK Ltd.
The Forum
Station Road
Theale, RG7 4RA
United Kingdom

Datenblatt

AC Control Air for Sinclair

Part No: 100587



Über das Produkt

Mit dem AC Control Air für Sinclair bindest du Sinclair Klimaanlage **einfach, schnell und nahtlos** in deine LOXONE Installation ein. Durch die intelligente Ansteuerung der Klimageräte lässt sich der **Komfort deutlich erhöhen** und der **Energieverbrauch gleichzeitig um mehr als 30% senken**.

Features:

- Einfache, intuitive Bedienung mithilfe LOXONE Bedienelementen oder mit der LOXONE App
- Bedarfsgerechtes Heizen & Kühlen in Kombination mit Präsenzerkennung, Fensterstatus, Beschattung und Wettervorhersage
- Kostengünstiges Heizen & Kühlen dank Einbindung in das Energiemanagementsystem (z.B.: PV-Überschuss nutzen)
- Optimale Abstimmung des Klimageräts auf andere Heiz- & Kühlquellen für maximale Energieeffizienz
- Erleichterte Integration der netzdienlichen Steuerung
- Unsichtbare Plug & Play-Montage innerhalb der Klimaanlage
- Analysieren und Optimieren mit individuellen Statusmeldungen, Statistiken und Benachrichtigungen

Elektrische Spezifikationen

| | |
|---------------------|---------------------------------------------------------------------------------------------------------------------------------|
| Spannungsversorgung | von Klimaanlage (10 ... 30 VDC) |
| Leistungsaufnahme | typ. 0,3 W, max. 0,6 W |
| LOXONE Air | 868MHz (SRD Band Europa), 4 Kanäle, max. 15.1mW e.r.p. 915MHz (ISM Band Region 2), 10 Kanäle, max. 13.2mW interne Antenne |

Umgebungsbedingungen

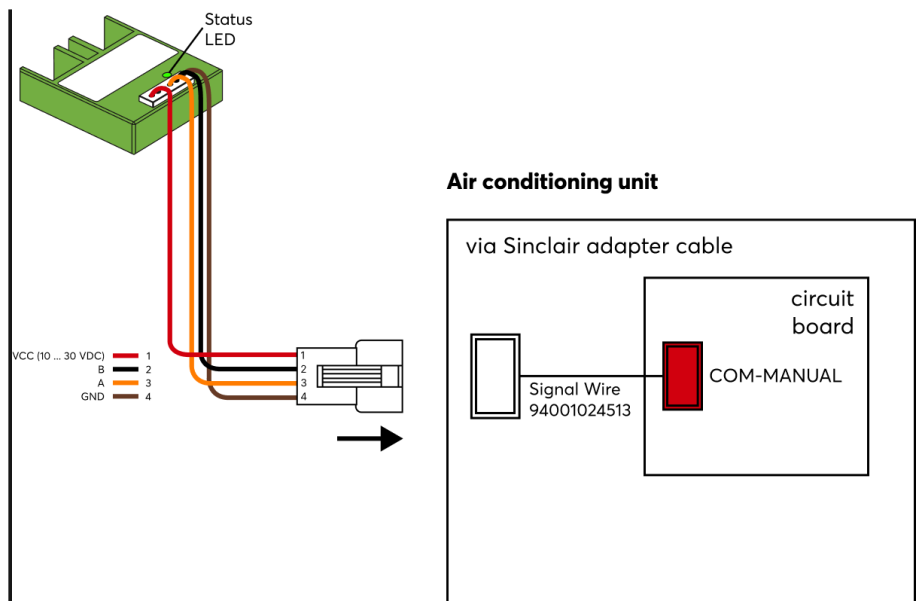
| | |
|------------------|-------------------------------------|
| Temperatur | -20 ... 65°C / -4 ... 149°F |
| Luftfeuchtigkeit | max. 95% r.H. (nicht kondensierend) |

Verbindungskabel

| | |
|-------------------------|-------------------------------|
| Leiterquerschnitt | 0.14 mm ² / AWG 26 |
| Temperaturbeständigkeit | 80 °C / 176 °F |
| Länge | 300 mm / 11,81" |
| Art. Nr. | 000581 |

Anschlussplan

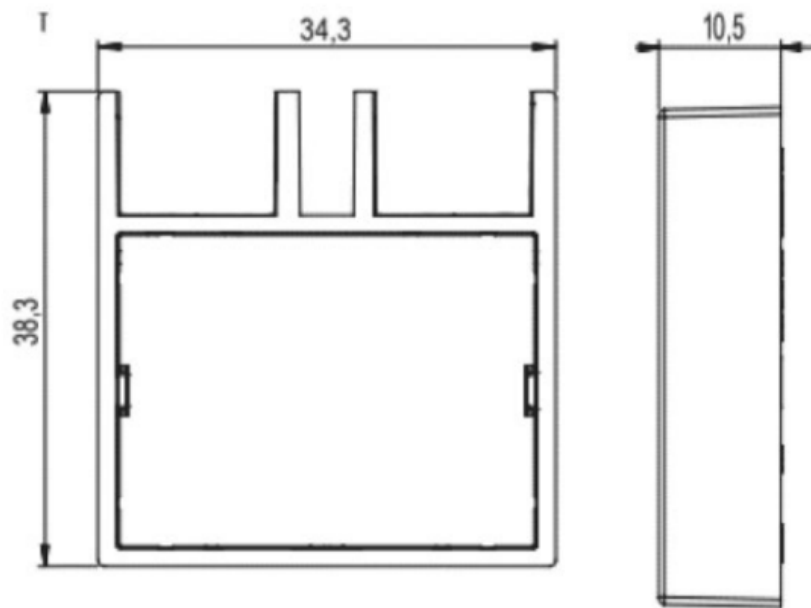
Anschlussplan



Produkteigenschaften

| | |
|-----------|----------------|
| Farbe | Grün: RAL 6018 |
| Glanzgrad | Matt |

Gewicht & Abmessungen

| | |
|---------------------|-------------------------------------------------------------------------------------|
| Nettogewicht | 54 g |
| Bruttogewicht | 74 g |
| Produktmaße | 38,3 x 34,3 x 10,5 mm / 1,50 x 1,35 x 0,41" (L x B x H) |
| Produktmaßzeichnung |  |
| Packmaß | 79 x 79 x 41 mm / 3,11 x 3,11 x 1,61" (L x B x H) |

Zertifizierungen & Standards

| | |
|------------------|-------------------------------------------------------------------------------------------------------------------------------------------------------------------------|
| Schutzklasse | IP20 |
| Zertifizierungen |   |

Die Installation muss von einer qualifizierten Elektrofachkraft gemäß den einschlägigen Vorschriften durchgeführt werden.

Veröffentlicht von

Loxone Electronics GmbH
Smart Home 1
4154 Kollerschlag
Austria
Tel: +43 7287 7070-0
loxone.com

Loxone UK Ltd.
The Forum
Station Road
Theale, RG7 4RA
United Kingdom