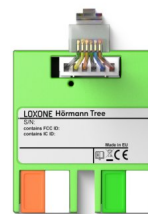


Datasheet Hörmann Tree

Part No: 100592



About the product

Hörmann Tree is a wired interface for the seamless integration of Hörmann garage door openers into the LOXONE system. Using LOXONE Tree and the Hörmann Communication Protocol (HCP), it enables reliable, bidirectional communication and real-time control.

Features:

- HCP1 and HCP2 are supported
- Automatic drive detection
- Bidirectional communication
- Status monitoring (status, cycles, operating hours)
- Easy setup via Plug & Play
- Full operation and control in the LOXONE App

Technical Data

Power Supply	10 ... 28VDC
Power consumption	typ. 0.06 W, max. 0.07 W

Interfaces

LOXONE Tree	connection with Miniserver / Tree Extension
Hörmann HCP Interface	Compatible with Hörmann Communication Protocol 1 and 2 (HCP) The device recognizes automatically which garage door operator is connected and which HCP version is used.

Ambient Conditions

Temperature	-20 ... 65°C / -4 ... 149°F
Humidity	max. 95% r.H. (non condensing)

Compatible Hörmann operators

Compatible Hörmann operators

An up-to-date List of compatible Hörmann operators is available online:

shop.loxone.com/product/100592-hoermann-tree/

Connection Terminals

Wire cross-section 0.28 ... 0.8 mm² / AWG 23 ... 18

Stripping length 5 ... 6 mm / 0.2 ... 0.24"

Temperature resistance -40 ... 105 °C / -40 ... 221 °F

Connecting Cable

Wire cross-section 0.2 mm² / AWG 24

Temperature resistance 80 °C / 176 °F

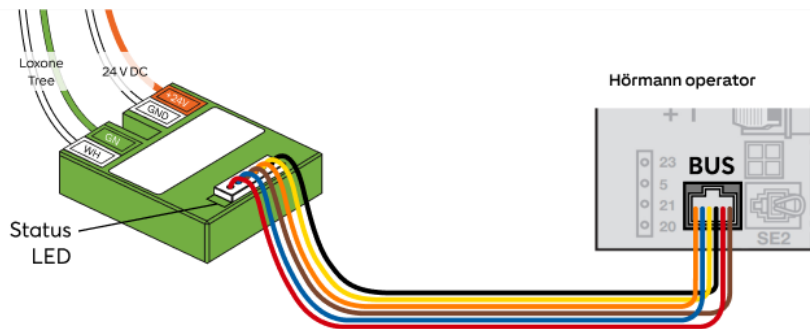
Length 100 mm / 3.94"

Connector Modular 6P6C (RJ-12)

Part. No. 000588

Connection Diagram

Connection Diagram

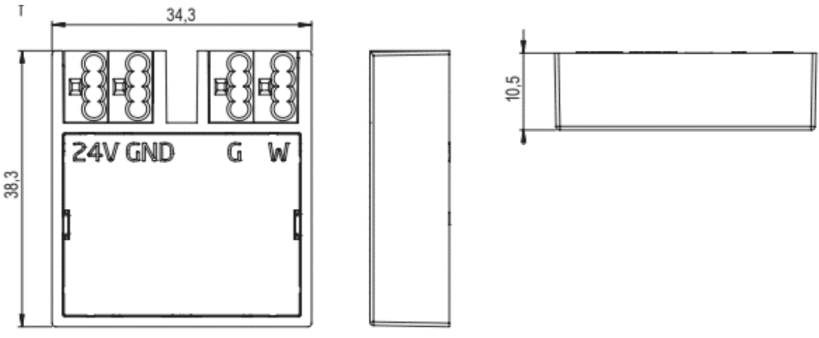


Product Characteristics


Colours Green: RAL 6018

Finish Matte

Weight & Dimensions

Net weight	15 g
Total weight	35 g
Product dimensions	38.3 x 34.3 x 10.5 mm / 1.50 x 1.35 x 0.41" (L x W x H)
Product dimensions drawing	
Pack size	79 x 79 x 41 mm / 3.11 x 3.11 x 1.61" (L x W x H)

Certifications & Standards

Safety class	IP20
Certifications	

Installation must be carried out by a qualified electrician in accordance with the relevant regulations.

Published by

Loxone Electronics GmbH
Smart Home 1
4154 Kollerschlag
Austria
Tel: +43 7287 7070-0
loxone.com

Loxone UK Ltd.
The Forum
Station Road
Theale, RG7 4RA
United Kingdom

Datenblatt

Hörmann Tree

Part No: 100592



Über das Produkt

Hörmann Tree ist eine kabelgebundene Schnittstelle zur nahtlosen Integration von Hörmann Garagentorantrieben in das LOXONE System. Über LOXONE Tree und das Hörmann Communication Protocol (HCP) ermöglicht es eine zuverlässige, bidirektionale Kommunikation und Steuerung in Echtzeit.

Features:

- HCP1 und HCP2 werden unterstützt
- Automatische Antriebserkennung
- Bidirektionale Kommunikation
- Statusüberwachung (Zustand, Zyklen, Betriebsstunden)
- Einfache Inbetriebnahme per Plug & Play
- Vollständige Bedienung und Steuerung in der LOXONE App

Technische Daten

Spannungsversorgung	10 ... 28VDC
Leistungsaufnahme	typ. 0.06 W, max. 0.07 W

Schnittstellen

LOXONE Tree	Verbindung mit Miniserver / Tree Extension
Hörmann HCP Schnittstelle	Kompatibel mit Hörmann Kommunikationsprotokoll 1 und 2 (HCP) Das Gerät erkennt automatisch, welcher Torantrieb angeschlossen ist und welche HCP Version verwendet wird.

Umgebungsbedingungen

Temperatur	-20 ... 65°C / -4 ... 149°F
Luftfeuchtigkeit	max. 95% r.H. (nicht kondensierend)

Kompatible Hörmann Antriebe

Kompatible Hörmann Antriebe | Eine aktuelle Liste kompatibler Hörmann-Antriebe finden Sie online unter:
shop.loxone.com/product/100592-hoermann-tree/

Anschlussklemmen

Leiterquerschnitt | 0,28 ... 0,8 mm² / AWG 23 ... 18

Abisolierlänge | 5 ... 6 mm / 0,2 ... 0,24"

Temperaturbeständigkeit | -40 ... 105 °C / -40 ... 221 °F

Verbindungskabel

Leiterquerschnitt | 0.2 mm² / AWG 24

Temperaturbeständigkeit | 80 °C / 176 °F

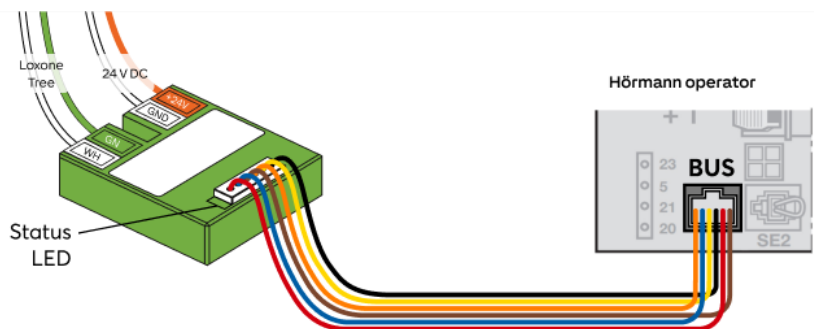
Länge | 100 mm / 3,94"

Konnektor | Modular 6P6C (RJ-12)

Art. Nr. | 000588

Anschlussplan

Anschlussplan

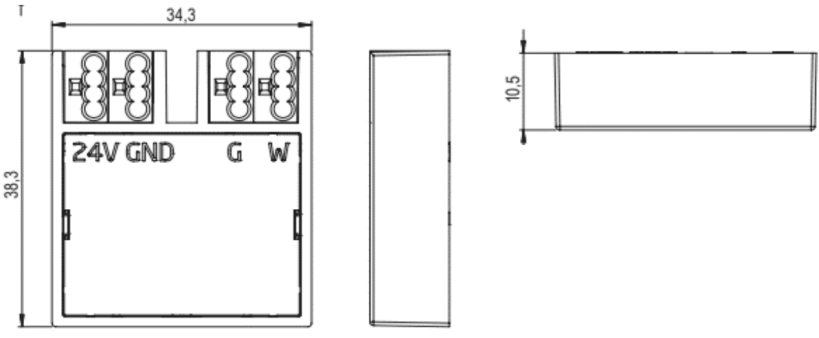


Produkteigenschaften


Farbe | Grün: RAL 6018

Glanzgrad | Matt

Gewicht & Abmessungen

Nettogewicht	15 g
Bruttogewicht	35 g
Produktmaße	38,3 x 34,3 x 10,5 mm / 1,50 x 1,35 x 0,41" (L x B x H)
Produktmaßzeichnung	
Packmaß	79 x 79 x 41 mm / 3,11 x 3,11 x 1,61" (L x B x H)

Zertifizierungen & Standards

Schutzklasse	IP20
Zertifizierungen	

Die Installation muss von einer qualifizierten Elektrofachkraft gemäß den einschlägigen Vorschriften durchgeführt werden.

Veröffentlicht von

Loxone Electronics GmbH
Smart Home 1
4154 Kollerschlag
Austria
Tel: +43 7287 7070-0
loxone.com

Loxone UK Ltd.
The Forum
Station Road
Theale, RG7 4RA
United Kingdom