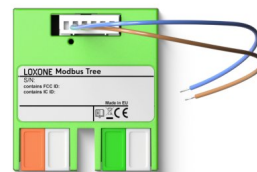


Datasheet Modbus Tree

Part No: 100593



About the product

The LOXONE **Modbus Tree** enables the decentralized integration of devices with a Modbus RTU interface. It is compact, mounts directly on the device and connects to the Miniserver via the LOXONE Tree.

Features:

- Plug & Play: Hundreds of ready-made Modbus templates in the [LOXONE Library](#)
- Flexible use even for devices without a template
- No additional Modbus cable in the distribution box
- Full control via the LOXONE App
- Smaller than a matchbox

Technical Data

Power Supply	10 ... 30 V DC
Power consumption	typ. 0.06 W, max. 0.07 W

Interfaces

LOXONE Tree	Connection with Miniserver / Tree Extension
Modbus RTU	1 Modbus device, 253 sensors and actuators Max. 30 m wire length Adjustable baud rate & parity Data types: 16 & 32 bit Polling cycle down to 5s

Ambient Conditions

Temperature	-20 ... 65°C / -4 ... 149°F
Humidity	max. 95% r.H. (non condensing)

Connection Terminals

Wire cross-section	0.28 ... 0.8 mm ² / AWG 23 ... 18
Stripping length	5 ... 6 mm / 0.2 ... 0.24"
Temperature resistance	-40 ... 105 °C / -40 ... 221 °F

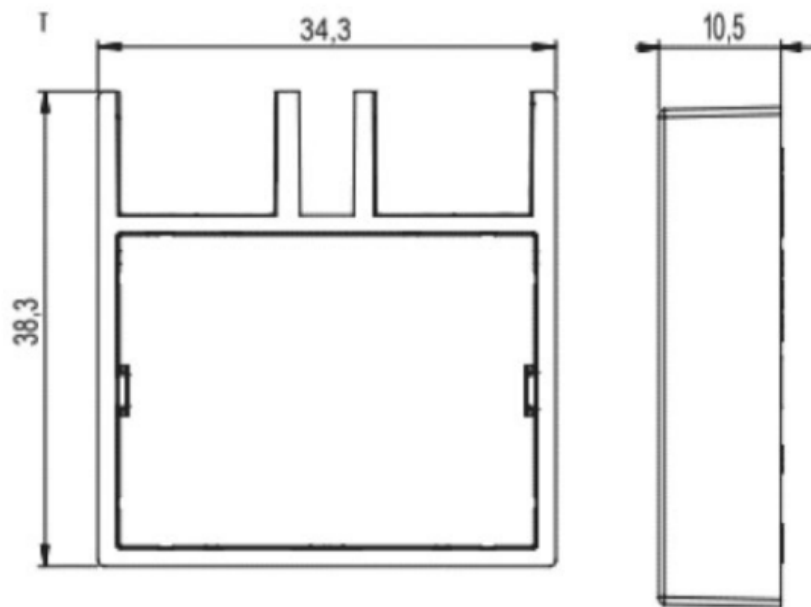
Connecting Cable

Wire cross-section	0.14 mm ² / AWG 26
Temperature resistance	80 °C / 176 °F
Length	250 mm / 9.84"
Part. No.	000811

Product Characteristics

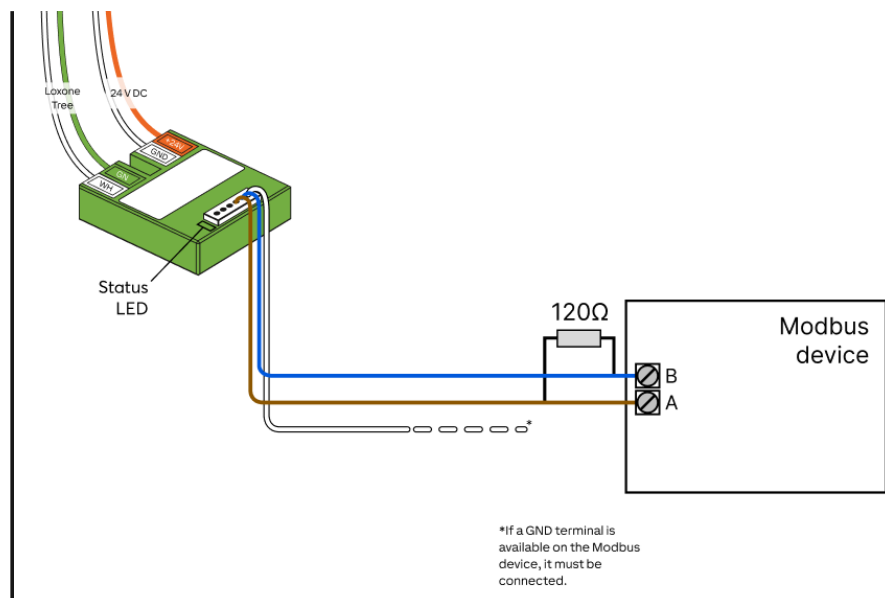
Colours	Green: RAL 6018
Finish	Matte

Weight & Dimensions

Net weight	54 g
Total weight	74 g
Product dimensions	38.3 x 34.3 x 10.5 mm / 1.50 x 1.35 x 0.41" (L x W x H)
Product dimensions drawing	
Pack size	79 x 79 x 41 mm / 3.11 x 3.11 x 1.61" (L x W x H)

Connection Diagram

Connection Diagram



Certifications & Standards

Safety class

IP20

Certifications



Installation must be carried out by a qualified electrician in accordance with the relevant regulations.

Published by

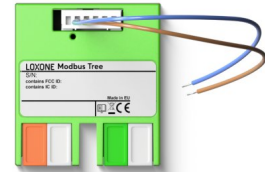
Loxone Electronics GmbH
Smart Home 1
4154 Kollerschlag
Austria
Tel: +43 7287 7070-0
loxone.com

Loxone UK Ltd.
The Forum
Station Road
Theale, RG7 4RA
United Kingdom

Datenblatt

Modbus Tree

Part No: 100593



Über das Produkt

Das LOXONE **Modbus Tree** ermöglicht die dezentrale Integration von Geräten mit Modbus RTU-Schnittstelle. Kompakt, direkt beim Gerät montiert und über LOXONE Tree mit dem Miniserver verbunden.

Features:

- Plug & Play: Hunderte fertige Modbus Templates in der [LOXONE Library](#)
- Flexibel auch für Geräte ohne Template einsetzbar
- Kein extra Modbus-Kabel in den Verteiler
- Vollständige Steuerung in der LOXONE App
- Kleiner als eine Streichholzschachtel

Technische Daten

Spannungsversorgung	10 ... 30 V DC
Leistungsaufnahme	typ. 0.06 W, max. 0.07 W

Schnittstellen

LOXONE Tree	Verbindung mit Miniserver / Tree Extension
Modbus RTU	1 Modbus Gerät, 253 Sensoren und Aktoren Max. 30 m Kabellänge Einstellbare Baudrate & Parität Datentypen: 16 & 32 bit Abfragezyklus bis herunter zu 5s

Umgebungsbedingungen

Temperatur	-20 ... 65°C / -4 ... 149°F
Luftfeuchtigkeit	max. 95% r.H. (nicht kondensierend)

Anschlussklemmen

Leiterquerschnitt	0,28 ... 0,8 mm ² / AWG 23 ... 18
Abisolierlänge	5 ... 6 mm / 0,2 ... 0,24"
Temperaturbeständigkeit	-40 ... 105 °C / -40 ... 221 °F

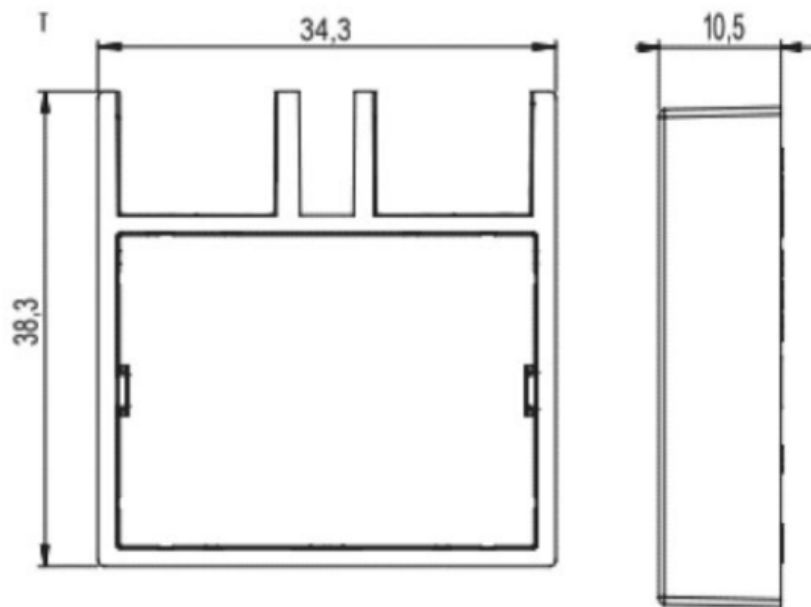
Verbindungskabel

Leiterquerschnitt	0.14 mm ² / AWG 26
Temperaturbeständigkeit	80 °C / 176 °F
Länge	250 mm / 9,84"
Art. Nr.	000811

Produkteigenschaften

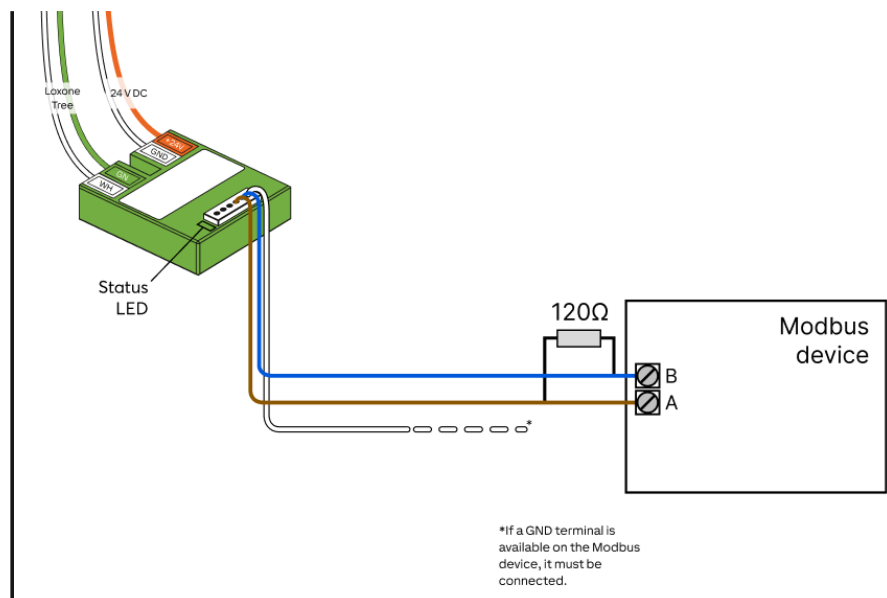
Farbe	Grün: RAL 6018
Glanzgrad	Matt

Gewicht & Abmessungen

Nettogewicht	54 g
Bruttogewicht	74 g
Produktmaße	38,3 x 34,3 x 10,5 mm / 1,50 x 1,35 x 0,41" (L x B x H)
Produktmaßzeichnung	
Packmaß	79 x 79 x 41 mm / 3,11 x 3,11 x 1,61" (L x B x H)

Anschlussplan

Anschlussplan



Zertifizierungen & Standards

Schutzklasse

IP20

Zertifizierungen



Die Installation muss von einer qualifizierten Elektrofachkraft gemäß den einschlägigen Vorschriften durchgeführt werden.

Veröffentlicht von

Loxone Electronics GmbH
Smart Home 1
4154 Kollerschlag
Austria
Tel: +43 7287 7070-0
loxone.com

Loxone UK Ltd.
The Forum
Station Road
Theale, RG7 4RA
United Kingdom