

Datasheet

Audio Cable (200m)

Part No: 100606



About the product

The LOXONE Audio Cable enables easy and quick installation of your **master and client speakers**. It includes a pair of wires for the **24V DC power supply** and a separate **data line for connecting the master speaker to the clients**. Ideal for a reliable and efficient audio installation.

Features:

- Universally applicable for all master/client speakers
- Carton box with winding to prevent twisting
- Easy stripping and connection thanks to 2x1.5mm² power cable and 2x0.8mm data cable
- Precise color coding
- Accurate meter labeling

Electrical Specifications

Nominal voltage

2 x 0.8 mm (Data wires Tree Turbo / Master-Client): max. 25 VDC
2 x 1.5 mm² (Power wires): 230 VAC

The power wire with 2 x 1.5 mm² can be loaded with 230 V, but the data wire must not be connected to a 230 V circuit. Before connecting the data conductors, the entire circuit must be limited to a maximum of 25 V.

Test voltage

5500 VAC

CPR class

Eca

Temperature

moved: -15 ... 70 °C / 5 ... 158 °F
permanently installed: -30 ... 80 °C / -22 ... 176 °F

Structure

Data wires (Tree Turbo / Master-Client)	2x 0.8 mm Ø (0.5 mm ² / AWG 21) - solid copper conductor - twisted pair - colours: green, green-white
Power wires	2x 1.5 mm ² / AWG 16 - fine-stranded copper conductor - conductor construction: 28 x 0.245 mm Ø - colours: orange, white-orange
Meter markings	Yes
CU-Content	40 kg/km

Product Characteristics

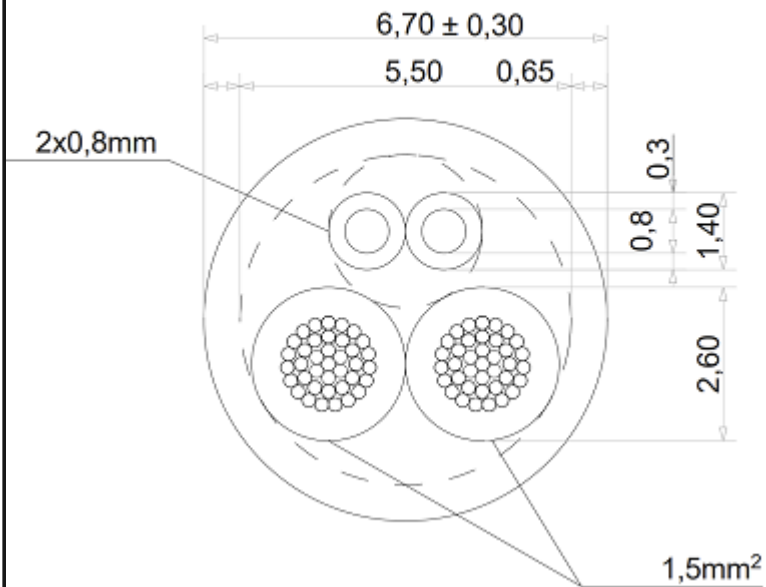
Colours	Purple: RAL 4006
Material Insulating cover and cover	PVC
Finish	Matte

Weight & Dimensions

Packaging presentation	200 m / 656 ft
Net weight	14.8 kg / 32.6 lb
Total weight	15.5 kg / 34.2 lb
Product dimensions	6.7 mm / 0.264" (D)

Product dimensions drawing



Loxone Audio cable 2x1,5+2x0,8



Packaging dimensions

495 x 270 x 495 mm / 19.49 x 10.63 x 19.49" (L x W x H)

Certifications & Standards

Ingress protection	IP20
Certifications	UL CL2, 2C21+2C16, UL File No. E508569
Certifications	 

Installation must be carried out by a qualified electrician in accordance with the relevant regulations.

Published by

Loxone Electronics GmbH
Smart Home 1
4154 Kollerschlag
Austria
Tel: +43 7287 7070-0
loxone.com

Loxone UK Ltd.
The Forum
Station Road
Theale, RG7 4RA
United Kingdom

Datenblatt

Audio Kabel (200m)

Part No: 100606



Über das Produkt

Das LOXONE Audio Kabel ermöglicht eine einfache und schnelle Installation deiner **Master- und Client-Lautsprecher**. Es umfasst ein Aderpaar für die **24V DC Spannungsversorgung** sowie eine separate **Datenleitung für die Verbindung zwischen Master-Lautsprecher und den Clients**. Ideal für eine zuverlässige und effiziente Audioinstallation.

Features:

- Universell einsetzbar für alle Master-/ Client Lautsprecher.
- Kartonbox mit Aufwicklung zur Drallvermeidung.
- Einfaches abmanteln und anschließen dank 2x1,5mm² Power Leitung und 2x0,8mm Datenleitung.
- Genaue Farbkennzeichnung.
- Exakte Meterbeschriftung.

Elektrische Spezifikationen

Nennspannung	2 x 0,8 mm (Datenleitung Tree Turbo / Master-Client): max. 25 VDC 2 x 1,5 mm ² (Power-Leitung): max. 230 VAC Die Power-Leitung mit 2 x 1,5 mm ² kann mit 230 V belastet, die Datenleitung darf jedoch nicht an einen Stromkreis von 230 V angeschlossen werden. Vor Anschluss der Datenadern muss der gesamte Stromkreis auf maximal 25 V begrenzt sein.
Prüfspannung	5500 VAC
CPR-Klasse	Eca
Temperatur	bewegt: -15 ... 70 °C / 5 ... 158 °F fix verlegt: -30 ... 80 °C / -22 ... 176 °F

Aufbau

Datenleitung (Tree Turbo / Master-Client)	2x 0,8 mm Ø (0,5 mm ² / AWG 21) - Eindrähtiger Kupferleiter - Aderpaar verdrillt - Farben: grün, grün-weiß
Power-Leitung	2x 1,5 mm ² / AWG 16 - Feindrähtiger Kupferleiter - Leiteraufbau 28 x 0,245 mm Ø - Farben: orange, weiß-orange
Meterbeschriftung	Ja
Kupferanteil	40 kg/km

Produkteigenschaften

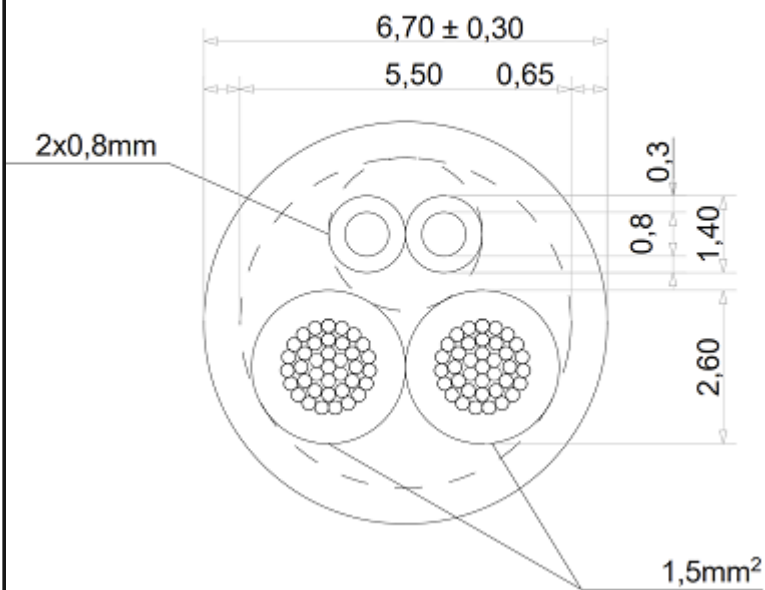
Farbe	Violett: RAL 4006
Material Isolierhülle und Mantel	PVC
Glanzgrad	Matt

Gewicht & Abmessungen

Verpackungsaufmachung	200 m / 656 ft
Nettogewicht	14,8 kg / 32,6 lb
Bruttogewicht	15,5 kg / 34,2 lb
Produktmaße	6,7 mm / 0,264" (D)



Produktmaßzeichnung

Loxone Audio cable 2x1,5+2x0,8



Abmessungen Verpackung	495 x 270 x 495 mm / 19,49 x 10,63 x 19,49" (L x B x H)
------------------------	---

Zertifizierungen & Standards

Schutzart	IP20
Zertifizierungen	UL CL2, 2C21+2C16, UL File No. E508569
Zertifizierungen	 

Die Installation muss von einer qualifizierten Elektrofachkraft gemäß den einschlägigen Vorschriften durchgeführt werden.

Veröffentlicht von

Loxone Electronics GmbH
Smart Home 1
4154 Kollerschlag
Austria
Tel: +43 7287 7070-0
loxone.com

Loxone UK Ltd.
The Forum
Station Road
Theale, RG7 4RA
United Kingdom