

Datasheet

Touch Pure Flex 24V IP44 Air Anthracite

Part No: 100611



About the product

The Touch Pure Flex is your 100% personalized control device with up to **12 freely definable and positionable touch points**. Menus, values, texts and statuses can be displayed using the integrated **LED matrix display** and **3 status LEDs**. The **integrated lighting** makes the Touch Pure Flex perfect for operation in poor lighting conditions or darkness.

Electrical Specifications

Supply voltage	9 ... 28 V DC
Power consumption	Standby: 0.2 W, max. 0.9 W at brightness 100 %

Interfaces

LOXONE Air	868 MHz (SRD Band Europe), 4 channels, max. 15.1 mW e.r.p. 915 MHz (ISM Band Region 2), 10 channels, max. 13.2 mW internal antenna
------------	--

Operating Elements

Touch area	capacitive touch detection up to 12/14 touch points
Click feedback	Yes
Backlight	Yes

Measurement Range

Temperature	-10 ... 125 °C ± 0.5 °C / -14 ... 257 °F ± 0.9 °F
-------------	---

Ambient Conditions

Temperature	-20 ... 40 °C / -4 ... 104 °F
Humidity	max. 95 % RH (non-condensing)
Ingress protection	IP44, NEMA3

Installation specifications

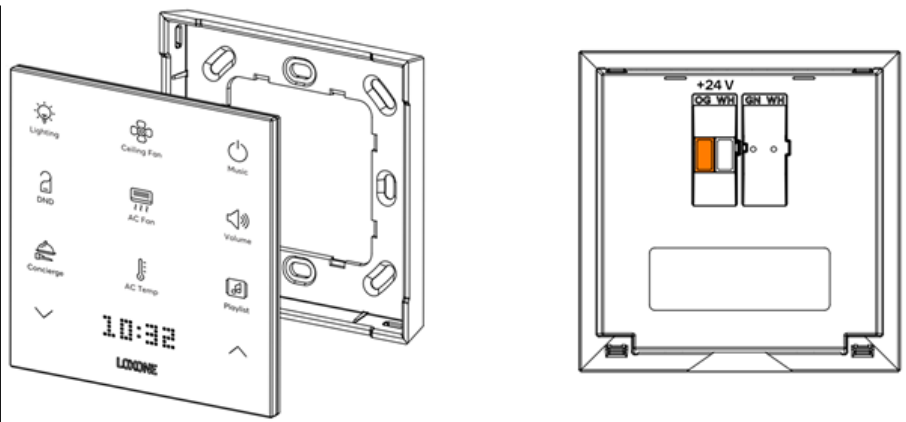
Recommended mounting height	135 cm / 53.15"
-----------------------------	-----------------

Connection Terminals

Terminal type	DG220B
Wire cross-section	0.28 ... 0.8 mm ² / AWG 23 ... 18
Stripping length	5 ... 6 mm / 0.2 ... 0.24"
Temperature resistance	-40 ... 105 °C / -40 ... 221 °F

Connections

Connection Diagram



Product Characteristics

Colours	Anthracite: RAL 9005
Finish	Matte

Weight & Dimensions

Net weight	102 g
Total weight	167 g
Product dimensions	90 x 90 x 16 mm / 3.55 x 3.55 x 0.63" (L x W x H)
Product dimensions drawing	
Pack size	104 x 107 x 39 mm / 4.09 x 4.21 x 1.54" (L x W x H)

Certifications & Standards

Standards	<ul style="list-style-type: none"> • IEC 62368-1:2018 • UL 62368-1:2019 Ed. 3+R:22Oct2021 • CSA C22.2 No. 62368-1:2019 Ed. 3+U1 • SASO IEC 62368-1:2020
Certifications	

Installation must be carried out by a qualified electrician in accordance with the relevant regulations.

Published by

Loxone Electronics GmbH
 Smart Home 1
 4154 Kollerschlag
 Austria
 Tel: +43 7287 7070-0
 loxone.com

Loxone UK Ltd.
 The Forum
 Station Road
 Theale, RG7 4RA
 United Kingdom

Loxone US Inc.
 3060 Plaza Dr Suite 105
 Garnet Valley, PA 19060
 United States

Datenblatt

Touch Pure Flex 24V

IP44 Air Anthrazit

Part No: 100611



Über das Produkt

Der Touch Pure Flex ist mit bis zu **12 frei definier- und positionierbaren Touchpunkten** dein 100% personalisiertes Bediengerät. Mit dem integrierten **LED Matrix Display**, sowie **3 Status LEDs** können Menüs, Werte, Texte und Stati ausgegeben werden. Durch die **integrierte Beleuchtung** ist der Touch Pure Flex perfekt für die Bedienung in schlechten Lichtverhältnissen oder Finsternis geeignet.

Elektrische Spezifikationen

Versorgungsspannung	9 ... 28 V DC
---------------------	---------------

Leistungsaufnahme	Standby: 0,2 W, max. 0,9 W bei Helligkeit 100 %
-------------------	--

Schnittstellen

LOXONE Air	868 MHz (SRD Band Europa), 4 Kanäle, max. 15,1 mW e.r.p. 915 MHz (ISM Band Region 2), 10 Kanäle, max. 13,2 mW interne Antenne
------------	---

Bedienelemente

Tastbereich	kapazitive Berührungserkennung bis zu 12/14 Tastpunkte
-------------	---

Klick Feedback	Ja
----------------	----

Hintergrundbeleuchtung	Ja
------------------------	----

Messbereich

Temperatur	-10 ... 125 °C ± 0,5 °C / -14 ... 257 °F ± 0,9 °F
------------	---

Umgebungsbedingungen

Temperatur	-20 ... 40 °C / -4 ... 104 °F
Luftfeuchtigkeit	max. 95 % r. F. (nicht kondensierend)
Schutzart	IP44, NEMA3

Installationspezifikationen

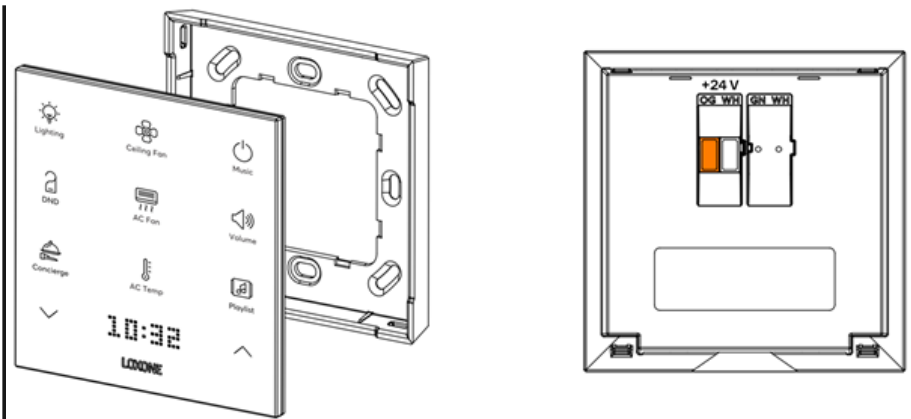
Empfohlene Montagehöhe	135 cm / 53,15"
------------------------	-----------------

Anschlussklemmen

Klemmentyp	DG220B
Leiterquerschnitt	0,28 ... 0,8 mm ² / AWG 23 ... 18
Abisolierlänge	5 ... 6 mm / 0,2 ... 0,24"
Temperaturbeständigkeit	-40 ... 105 °C / -40 ... 221 °F

Anschlüsse

Anschlussplan



Produkteigenschaften

Farbe	Anthrazit: RAL 9005
Glanzgrad	Matt

Gewicht & Abmessungen

Nettogewicht	102 g
Bruttogewicht	167 g
Produktmaße	90 x 90 x 16 mm / 3,55 x 3,55 x 0,63" (L x B x H)
Produktmaßzeichnung	
Packmaß	104 x 107 x 39 mm / 4,09 x 4,21 x 1,54" (L x B x H)

Zertifizierungen & Standards

Normen	<ul style="list-style-type: none"> • IEC 62368-1:2018 • UL 62368-1:2019 Ed. 3+R:22Oct2021 • CSA C22.2 Nr. 62368-1:2019 Ed. 3+U1 • SASO IEC 62368-1:2020
Zertifizierungen	

Die Installation muss von einer qualifizierten Elektrofachkraft gemäß den einschlägigen Vorschriften durchgeführt werden.

Veröffentlicht von

Loxone Electronics GmbH
 Smart Home 1
 4154 Kollerschlag
 Austria
 Tel: +43 7287 7070-0
 loxone.com

Loxone UK Ltd.
 The Forum
 Station Road
 Theale, RG7 4RA
 United Kingdom

Loxone US Inc.
 3060 Plaza Dr Suite 105
 Garnet Valley, PA 19060
 United States