

Datasheet

Touch Pure Flex 24V CO2 Air Signal White

Part No: 100614



About the product

The Touch Pure Flex is your **100% personalized control device** with up to **12 freely definable and positionable touch points**. With the integrated LED matrix display, as well as 3 status LEDs, menus, values, texts and states can be displayed.

An integrated sensor measures **temperature, relative humidity and CO2** value. The integrated lighting makes the Touch Pure Flex ideal for operation in low-light conditions or complete darkness.

This product is now available in two white variants: Velvet White (RAL 9002) and Signal White (RAL 9003).

Electrical Specifications

Supply voltage	9 ... 28 V DC
----------------	---------------

Power consumption	Standby: 0.2 W, max. 0.9 W at brightness 100 %
-------------------	---

Interfaces

LOXONE Air	868 MHz (SRD Band Europe), 4 channels, max. 15.1 mW e.r.p. 915 MHz (ISM Band Region 2), 10 channels, max. 13.2 mW internal antenna
------------	--

Operating Elements

Touch area	capacitive touch detection up to 12/14 touch points
------------	--

Click feedback	Yes
----------------	-----

Backlight	Yes
-----------	-----

Measurement Range

Temperature	-10 ... 125 °C ± 0.5 °C / -14 ... 257 °F ± 0.9 °F
Humidity	0 ... 100 % RH ± 2 % (non-condensing)
specification_name.co2	400 ... 5 000 ppm (± 100 ppm, ± 10 % of reading)

Ambient Conditions

Temperature	-20 ... 40 °C / -4 ... 104 °F
Humidity	max. 95 % RH (non-condensing)
Ingress protection	IP20
CO2 sensor operating conditions	Temperature: 10 ... 50 °C / 50 ... 122 °F Humidity: 10 ... 90 % RH (non-condensing) Max. dew point: 35 °C / 95 °F Pressure: 850 ... 1100 hPa <ul style="list-style-type: none">• Within the first 12 hours after power-up the CO2 sensor will automatically calibrate itself for the first time. During these period the sensor values may not be accurate. The CO2 sensor recalibrates itself over time, assuming exposure to fresh air (~400 ppm CO2) at least once per week.

Installation specifications

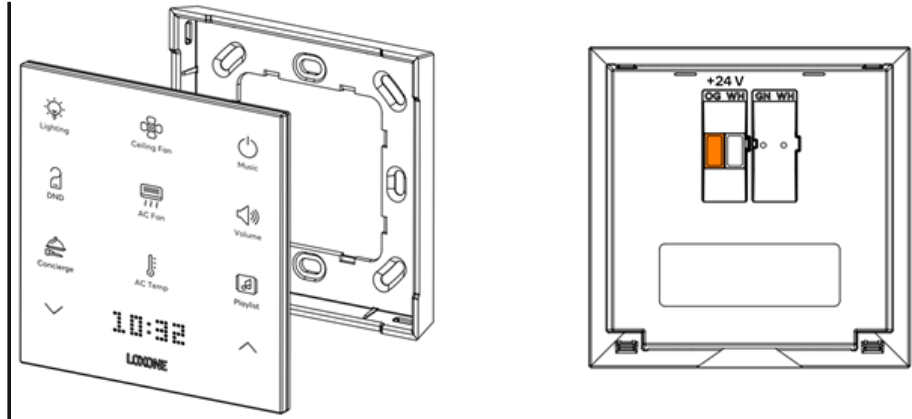
Recommended mounting height	135 cm / 53.15"
-----------------------------	-----------------

Connection Terminals

Terminal type	DG220B
Wire cross-section	0.28 ... 0.8 mm ² / AWG 23 ... 18
Stripping length	5 ... 6 mm / 0.2 ... 0.24"
Temperature resistance	-40 ... 105 °C / -40 ... 221 °F

Connections

Connection Diagram



Product Characteristics

Colours | White: RAL 9003

Finish | Matte

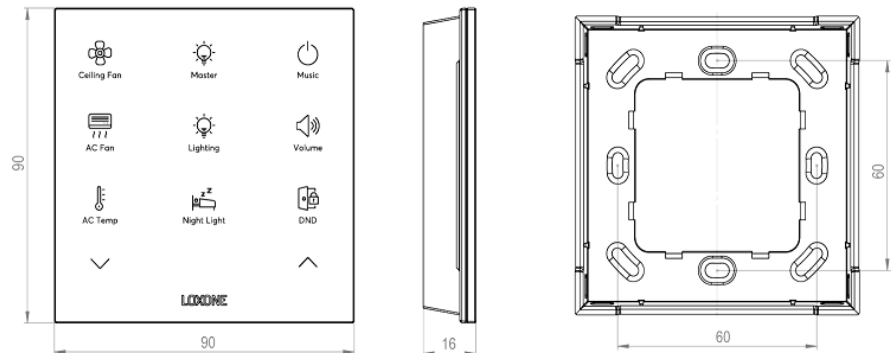
Weight & Dimensions

Net weight | 102 g

Total weight | 167 g

Product dimensions | 90 x 90 x 16 mm / 3.55 x 3.55 x 0.63" (L x W x H)

Product dimensions drawing



Pack size | 104 x 107 x 39 mm / 4.09 x 4.21 x 1.54" (L x W x H)

Certifications & Standards

Standards

- IEC 62368-1:2018
- UL 62368-1:2019 Ed. 3+R:22Oct2021
- CSA C22.2 No. 62368-1:2019 Ed. 3+U1
- SASO IEC 62368-1:2020

Certifications



Installation must be carried out by a qualified electrician in accordance with the relevant regulations.

Published by

Loxone Electronics GmbH
Smart Home 1
4154 Kollerschlag
Austria
Tel: +43 7287 7070-0
loxone.com

Loxone UK Ltd.
The Forum
Station Road
Theale, RG7 4RA
United Kingdom

Loxone US Inc.
3060 Plaza Dr Suite 105
Garnet Valley, PA 19060
United States

Datenblatt

Touch Pure Flex 24V

CO2 Air Signalweiß

Part No: 100614



Über das Produkt

Der Touch Pure Flex ist mit bis zu **12 frei definier- und positionierbaren Touchpunkten** dein **100% personalisiertes Bediengerät**. Mit dem integrierten LED Matrix Display, sowie 3 Status LEDs können Menüs, Werte, Texte und Stati ausgegeben werden.

Zur Messung von **Temperatur**, **relativer Luftfeuchte** und **CO2-Wert** ist ein **Sensor** integriert. Durch die **integrierte Beleuchtung** ist der Touch Pure Flex perfekt für die Bedienung in schlechten Lichtverhältnissen oder Finsternis geeignet.

Elektrische Spezifikationen

Versorgungsspannung	9 ... 28 V DC
Leistungsaufnahme	Standby: 0,2 W, max. 0,9 W bei Helligkeit 100 %

Schnittstellen

LOXONE Air	868 MHz (SRD Band Europa), 4 Kanäle, max. 15,1 mW e.r.p. 915 MHz (ISM Band Region 2), 10 Kanäle, max. 13,2 mW interne Antenne
------------	---

Bedienelemente

Tastbereich	kapazitive Berührungserkennung bis zu 12/14 Tastpunkte
Klick Feedback	Ja
Hintergrundbeleuchtung	Ja

Messbereich

Temperatur	-10 ... 125 °C ± 0,5 °C / -14 ... 257 °F ± 0,9 °F
Luftfeuchtigkeit	0 ... 100 % r. F. ± 2 % (nicht kondensierend)
specification_name.co2	400 ... 5 000 ppm (± 100 ppm, ± 10 % des Messwerts)

Umgebungsbedingungen

Temperatur	-20 ... 40 °C / -4 ... 104 °F
Luftfeuchtigkeit	max. 95 % r. F. (nicht kondensierend)
Schutzart	IP20
Betriebsbedingungen des CO2- Sensors	<p>Temperatur: 10 ... 50 °C / 50 ... 122 °F</p> <p>Luftfeuchtigkeit: 10 ... 90 % r. F. (nicht kondensierend)</p> <p>Max. Taupunkt: 35 °C / 95 °F</p> <p>Luftdruck: 850 ... 1100 hPa</p> <ul style="list-style-type: none"> • Innerhalb der ersten 12 Stunden nach dem Einschalten kalibriert sich der CO2-Sensor zum ersten Mal automatisch. Während dieser Zeit können die Sensorwerte ungenau sein. Der CO2-Sensor kalibriert sich im Laufe der Zeit selbst, vorausgesetzt, er wird mindestens einmal pro Woche frischer Luft (~400 ppm CO2) ausgesetzt.

Installationspezifikationen

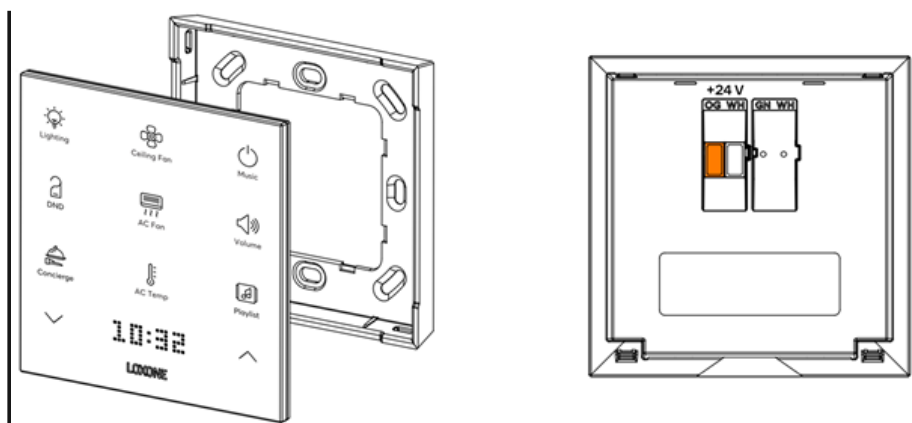
Empfohlene Montagehöhe	135 cm / 53,15"
------------------------	-----------------

Anschlussklemmen

Klemmentyp	DG220B
Leiterquerschnitt	0,28 ... 0,8 mm ² / AWG 23 ... 18
Abisolierlänge	5 ... 6 mm / 0,2 ... 0,24"
Temperaturbeständigkeit	-40 ... 105 °C / -40 ... 221 °F

Anschlüsse

Anschlussplan



Produkteigenschaften

Farbe Weiß: RAL 9003

Glanzgrad Matt

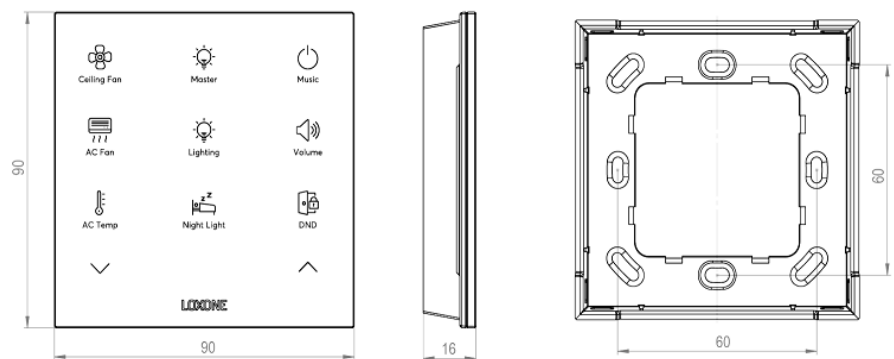
Gewicht & Abmessungen

Nettogewicht 102 g

Bruttogewicht 167 g

Produktmaße 90 x 90 x 16 mm / 3,55 x 3,55 x 0,63" (L x B x H)

Produktmaßzeichnung



Packmaß 104 x 107 x 39 mm / 4,09 x 4,21 x 1,54" (L x B x H)

Zertifizierungen & Standards

Normen

- IEC 62368-1:2018
- UL 62368-1:2019 Ed. 3+R:22Oct2021
- CSA C22.2 Nr. 62368-1:2019 Ed. 3+U1
- SASO IEC 62368-1:2020

Zertifizierungen



Die Installation muss von einer qualifizierten Elektrofachkraft gemäß den einschlägigen Vorschriften durchgeführt werden.

Veröffentlicht von

Loxone Electronics GmbH
Smart Home 1
4154 Kollerschlag
Austria
Tel: +43 7287 7070-0
loxone.com

Loxone UK Ltd.
The Forum
Station Road
Theale, RG7 4RA
United Kingdom

Loxone US Inc.
3060 Plaza Dr Suite 105
Garnet Valley, PA 19060
United States