

Datasheet

Power Supply 4.2A

Part No: 100617



About the product

The **LOXONE Power Supply 4.2A** offers an **optimum ratio of size to power** and enables space-saving integration. It provides a stable 24V DC voltage for LOXONE systems and is mounted on a DIN rail. The integrated overload and short-circuit protection ensure reliable and safe operation.

Features:

- Compact form factor
- Adjustable voltage
- Overload & short-circuit protection
- Silent operation

AC Input (mains voltage)

Nominal voltage	120 ... 240VAC, 50 ... 60Hz
Input current	0.95A
Inrush current	typ. 80A
Efficiency	typ. 93%
Power consumption no load	typ. 250mW
Power factor	typ. 0.55

DC Outputs

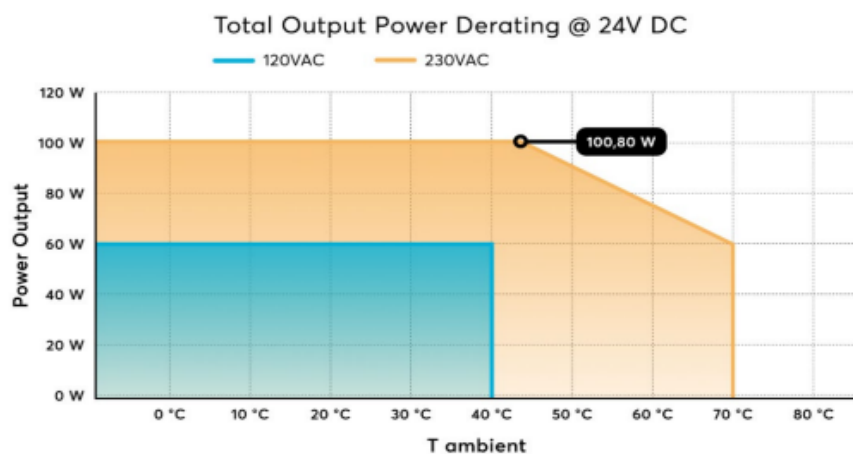
Nominal voltage	22.5 ... 27VDC (+/- 7%)
Nominal current	4.2A @ 240VAC 2.5A @ 120VAC
Response to output short circuit	Automatic restarts
Parallel operation	Not permitted

Ambient Conditions

Temperature	-25 ... 70°C / -13 ... 158°F Derating above 40°C required
Humidity	max. 95 % RH (non-condensing)

Derating Curve

Derating curve diagram

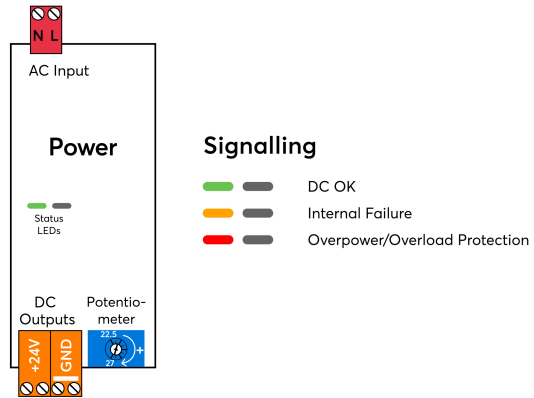


Connection Terminals

Wire cross-section	AC Input: 0.25 ... 2.5mm ² / AWG30 ... 12 DC Outputs: 0.25 ... 2.5mm ² / AWG28 ... 12
Stripping length	AC Inputs: 7mm / 0.28" DC Outputs: 7mm / 0.28"
Torque of terminal blocks	AC Input: 0.5Nm / 0.37 lbf ft DC Output: 0.5Nm / 0.37 lbf ft
Temperature resistance	AC Input: -40 ... 115°C / -40 ... 239°F DC Output: -40 ... 120°C / -40 ... 248°F

Connection Diagram

Connection Diagram



Product Characteristics

Mounting type: DIN rail according to EN 50022, 35 mm

Colours: Black: RAL 9005

Finish: Matte

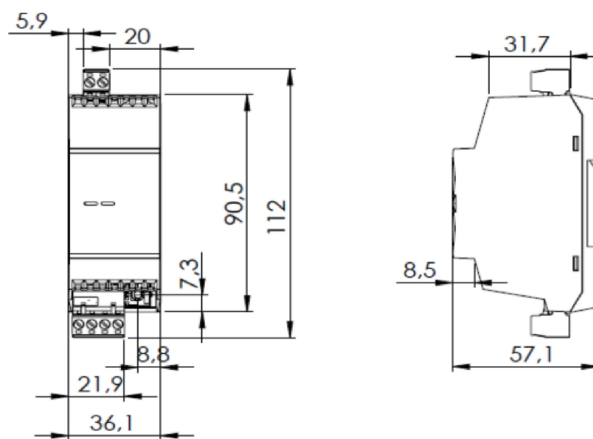
Weight & Dimensions

Net weight: 142.8 g

Total weight: 165.2 g



Product dimensions: 36.1x112x57.1mm / 1.42x4.41x2.24" (LxWxH), 2 division units

Product dimensions drawing



Pack size: 132x38x62mm / 5.20x1.50x2.44" (LxWxH)

Certifications & Standards

Safety class	IP20
Safety class	Type 2 (built-in device with permanent wiring)
Degree of pollution	2
EMC complies with following standards	EN 61000-6-1 EN 61000-6-3
Certifications	IEC 62368-1 EN 61000-3-2 CB certificate, UL62368 "Multilisting"
Certifications	 

Installation must be carried out by a qualified electrician in accordance with the relevant regulations.

Published by

Loxone Electronics GmbH
Smart Home 1
4154 Kollerschlag
Austria
Tel: +43 7287 7070-0
loxone.com

Loxone UK Ltd.
The Forum
Station Road
Theale, RG7 4RA
United Kingdom

Datenblatt

Power Supply 4,2A

Part No: 100617



Über das Produkt

Das **LOXONE Power Supply 4,2A** bietet ein **optimales Verhältnis von Größe zu Leistung** und ermöglicht eine platzsparende Integration. Es liefert eine **stabile 24V-Gleichspannung** für LOXONE Systeme und wird auf einer DIN-Schiene montiert. Der **integrierte Überlast- und Kurzschlussschutz** sorgt für eine zuverlässige und sichere Stromversorgung.

- Kompakter Formfaktor
- Spannung einstellbar
- Überlast- & Kurzschlussschutz
- Geräuschloser Betrieb

AC Eingang (Netzspannung)

Nennspannung	120 ... 240VAC, 50 ... 60Hz
Eingangsstrom	0.95A
Einschaltstrom	typ. 80A
Wirkungsgrad	typ. 93%
Leistungsaufnahme ohne Last	typ. 250mW
Leistungsfaktor	typ. 0,55

DC Ausgänge

Nennspannung	22.5 ... 27VDC (+/- 7%)
Nennstrom	4.2A @ 240VAC 2.5A @ 120VAC
Reaktion auf Ausgangskurzschluss	Automatische Neustarts
Parallelbetrieb	Nicht zulässig

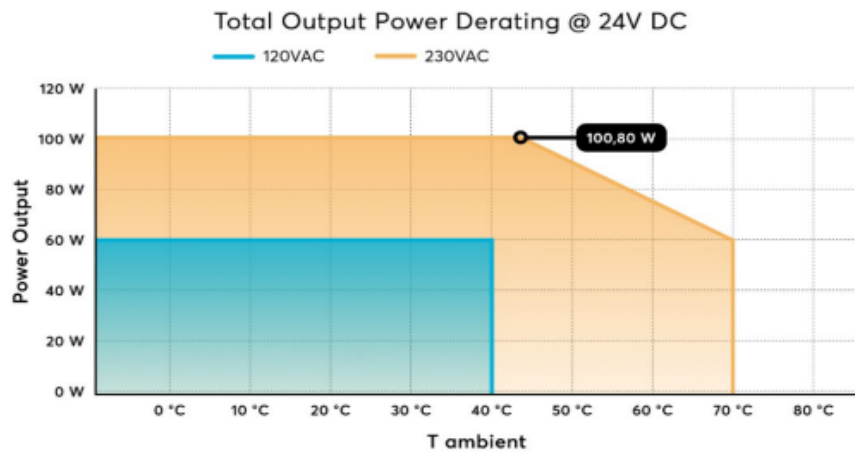
Umgebungsbedingungen

Temperatur -25 ... 70°C / -13 ... 158°F
Lastminderung über 40°C erforderlich

Luftfeuchtigkeit max. 95 % r. F. (nicht kondensierend)

Lastminderung

Lastminderung Diagramm



Anschlussklemmen

Leiterquerschnitt AC Eingang: 0,25 ... 2,5mm² / AWG30 ... 12
DC Ausgänge: 0,25 ... 2,5mm² / AWG28 ... 12

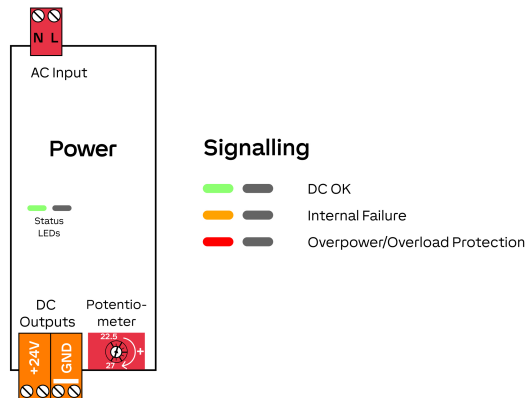
Abisolierlänge AC Eingang: 7mm / 0,28"
DC Ausgänge: 7mm / 0,28"

Drehmoment der Klemmen AC Eingang: 0.5Nm / 0.37 lbf ft
DC Ausgang: 0.5Nm / 0.37 lbf ft

Temperaturbeständigkeit AC Eingang: -40 ... 115°C / -40 ... 239°F
DC Ausgang: -40 ... 120°C / -40 ... 248°F

Anschlussplan

Anschlussplan



Produkteigenschaften

Montageart Hutschiene nach EN50022, 35 mm

Farbe Schwarz: RAL 9005

Glanzgrad Matt

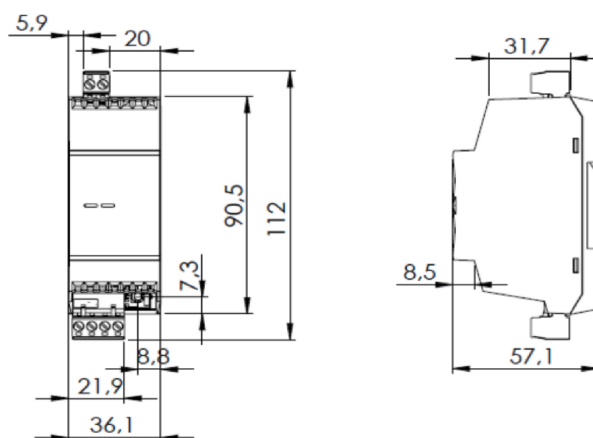
Gewicht & Abmessungen

Nettogewicht 142,8 g

Bruttogewicht 165,2 g



Produktmaße 36,1x112x57,1mm / 1,42x4,41x2,24" (LxBxH), 2 Teilungseinheiten

Produktmaßzeichnung



Packmaß 132x38x62mm / 5.20x1.50x2.44" (LxWxH)

Zertifizierungen & Standards

Schutzklasse	IP20
Schutzklasse	Type 2 (Einbaugerät für feste Verdrahtung)
Verschmutzungsgrad	2
EMV entspricht den folgenden Normen	EN 61000-6-1 EN 61000-6-3
Zertifizierungen	IEC 62368-1 EN 61000-3-2 CB Zertifikat, UL62368 "Multilisting"
Zertifizierungen	 

Die Installation muss von einer qualifizierten Elektrofachkraft gemäß den einschlägigen Vorschriften durchgeführt werden.

Veröffentlicht von

Loxone Electronics GmbH
Smart Home 1
4154 Kollerschlag
Austria
Tel: +43 7287 7070-0
loxone.com

Loxone UK Ltd.
The Forum
Station Road
Theale, RG7 4RA
United Kingdom