

Datasheet Fan Control Tree

Part No: 100626



About the product

The LOXONE Fan Control Tree is a **4-step AC ceiling fan controller** utilizing series capacitors to adjust the speed in discrete steps.

Features:

- Easy integration of ceiling fans for automation
- Fewer control elements
- Seamless integration into intelligent room control - heating, colling and ventilation in harmony
- Optimized air circulation and temperature distribution - for greater comfort and lower energy costs
- Four-stage speed control
- Optimized for 60 W AC ceiling fans

Electrical Specifications

Supply voltage	18 ... 30 VDC
Power consumption	typ. 0.1 W (Off), max. 0.7 W (step "Fast")

Outputs

Ceiling fan (1)	Fan voltage: 120 VAC, 60 Hz Min./ Max. load: 30 W / 120 W Max. output power loss: 0.3 W with 60 W fan 4 steps: (Off), Slow, Medium, Fast, Maximum (The available steps can vary within permissible load range.) Speed levels optimized for 60 W
-----------------	---

Interfaces

LOXONE Tree	Connection with Miniserver / Tree Extension
-------------	---

Ambient Conditions

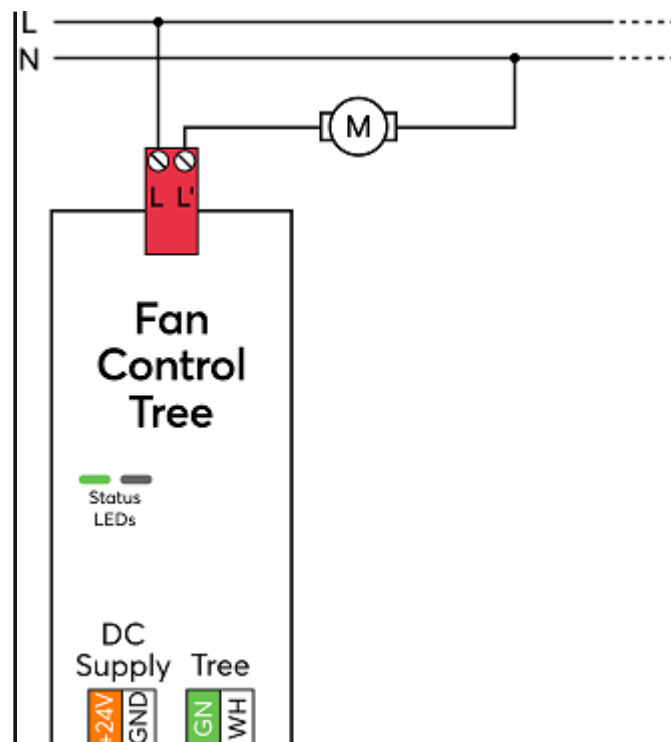
Temperature	-20 ... 55 °C / -4 ... 131 °F
Humidity	max. 95 % RH (non-condensing)
Ingress protection	IP20

Connection Terminals

Terminal type	24 VDC & LOXONE Tree	Ceiling Fan Output
	DG220B	
Wire cross-section	0.25 ... 0.8 mm ² / AWG 23 ... 18	0.2 ... 2.5 mm ² / AWG 24 ... 12
Stripping length	5 mm / 0.2"	7 mm / 0.28"
Tightening torque	-	0.5 ... 0.6 Nm / 0.37 ... 0.44 lbf·ft
Temperature resistance	-40 ... 105 °C / -40 ... 221 °F	-40 ... 100 °C / -40 ... 212 °F
Conductor type	24 VDC & LOXONE Tree	Ceiling Fan Output
	copper/aluminium, solid wire only	-

Connection Diagram

Connection Diagram



Product Characteristics

Mounting type	DIN rail according to EN 50022, 35 mm
Colours	Black: RAL 9005
Finish	Matte

Weight & Dimensions

Net weight	90 g
Total weight	107 g
Product dimensions	88 x 35.4 x 57 mm / 3.46 x 1.39 x 2.24" (L x W x H), 2 division units

Product dimensions drawing	
----------------------------	--

Pack size	121 x 38 x 62 mm / 4.76 x 1.50 x 2.44" (L x W x H)
-----------	--

Certifications & Standards

Operation	Type 1 (IEC 60730-1)
Rated impulse voltage for fan output	4 kV (IEC 60730-1, max. altitude 2000 m)
Degree of pollution	2
Software class	A
Standards	UL 60730-1:2016 Ed.5+R:18Oct2021 CAN/CSA E60730-1:2015 Ed.5+A1;A2
Certifications	

Installation must be carried out by a qualified electrician in accordance with the relevant regulations.

Published by

Loxone Electronics GmbH
Smart Home 1
4154 Kollerschlag
Austria
Tel: +43 7287 7070-0
loxone.com

Loxone UK Ltd.
The Forum
Station Road
Theale, RG7 4RA
United Kingdom

Datenblatt

Fan Control Tree

Part No: 100626



Über das Produkt

Der LOXONE Fan Control Tree ist ein **4-stufiger AC-Deckenventilator-Controller**, der mit Serienkondensatoren die Geschwindigkeit in diskreten Stufen regelt.

Features:

- **Geschwindigkeitsregelung** für einen Deckenventilator
- Optimierte für einzelne **60W-Deckenventilatoren**

Elektrische Spezifikationen

Versorgungsspannung	18 ... 30 VDC
Leistungsaufnahme	typ. 0,1 W (Aus), max. 0,7 W (Stufe "Schnell")

Ausgänge

Deckenventilator (1)	Ventilatorspannung: 230 VAC, 50 Hz Min./ Max. Last: 30 W / 120 W Max. Verlustleistung am Ausgang: 0,3 W mit 60 W Ventilator 4 Stufen: (Aus), Langsam, Mittel, Schnell, Maximal (Die verfügbaren Stufen können innerhalb des zulässigen Lastbereichs variieren.) Geschwindigkeitsstufen optimiert für 60 W
----------------------	---

Schnittstellen

LOXONE Tree	Verbindung mit Miniserver / Tree Extension
-------------	--

Umgebungsbedingungen

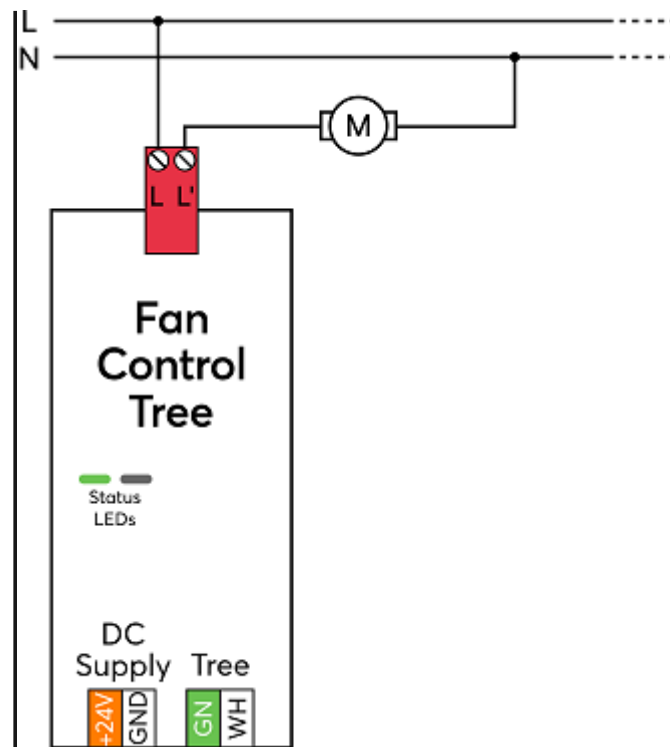
Temperatur	-20 ... 55 °C / -4 ... 131 °F
Luftfeuchtigkeit	max. 95 % r. F. (nicht kondensierend)
Schutzart	IP20

Anschlussklemmen

Klemmentyp	24 VDC & LOXONE Tree	Deckenventilator-Ausgang
	DG220B	MSTB2.5
Leiterquerschnitt	0,25 ... 0,8 mm ² / AWG 23 ... 18	0,2 ... 2,5 mm ² / AWG 24 ... 12
Abisolierlänge	5 mm / 0,2"	7 mm / 0,28"
Anzugsdrehmoment	-	0,5 ... 0,6 Nm / 0,37 ... 0,44 lbf·ft
Temperaturbeständigkeit	-40 ... 105 °C / -40 ... 221 °F	-40 ... 100 °C / -40 ... 212 °F
Leitertyp		

Anschlussplan

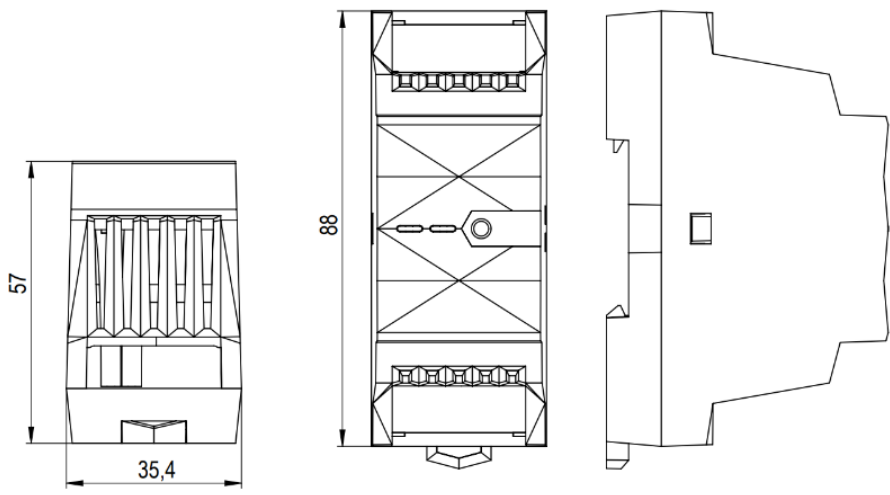
Anschlussplan




Produkteigenschaften

Montageart	Hutschiene nach EN50022, 35 mm
Farbe	Schwarz: RAL 9005
Glanzgrad	Matt

Gewicht & Abmessungen

Nettogewicht	90 g
Bruttogewicht	107 g
Produktmaße	88 x 35,4 x 57 mm / 3,46 x 1,39 x 2,24" (L x B x H), 2 Teilungseinheiten
Produktmaßzeichnung	
Packmaß	121 x 38 x 62 mm / 4,76 x 1,50 x 2,44" (L x B x H)

Zertifizierungen & Standards

Einsatzgebiet	Typ 1 (IEC 60730-1)
Bemessungsspannung des Deckenventilator-Ausgangs	4 kV (IEC 60730-1, max. Höhe 2000 m)
Verschmutzungsgrad	2
Software Klasse	A
Normen	UL 60730-1:2016 Ed.5+R:18Oct2021 CAN/CSA E60730-1:2015 Ed.5+A1;A2
Zertifizierungen	

Die Installation muss von einer qualifizierten Elektrofachkraft gemäß den einschlägigen Vorschriften durchgeführt werden.

Veröffentlicht von

Loxone Electronics GmbH
Smart Home 1
4154 Kollerschlag
Austria
Tel: +43 7287 7070-0
loxone.com

Loxone UK Ltd.
The Forum
Station Road
Theale, RG7 4RA
United Kingdom