

## Datasheet Tree Cable (200m)

Part No: 100637



### About the product

The LOXONE Tree Cable contains **wire pairs for wiring the DC power supply** and the **data lines of Tree devices**. The cable also contains a wire pair with a 1.5mm<sup>2</sup> cross-section for supplying devices with higher power requirements.

#### Features:

- Can be used universally for all Tree products
- Cardboard box with winding to prevent twisting
- Easy stripping and connection thanks to 2x1.5mm<sup>2</sup> power cable and 2x2x0.8mm cables
- Robust construction for reliable connections without strand breakage
- Precise color coding
- Exact meter marking

### Electrical Specifications

Nominal voltage	2 x 2 x 0,8 mm (Data wires Tree / sensory 24V): max. 25 VDC 2 x 1,5 mm <sup>2</sup> (Power wires): 230 VAC The power wire with 2 x 1.5 mm <sup>2</sup> can be loaded with 230 V, but the data wire must not be connected to a 230 V circuit. Before connecting the data conductors, the entire circuit must be limited to a maximum of 25 V.
Test voltage	5500 VAC
CPR class	Eca
Temperature	moved: -15 ... 70 °C / 5 ... 158 °F permanently installed: -30 ... 80 °C / -22 ... 176 °F

## Structure

Data wires (LOXONE Tree):	2x 0.8 mm Ø (0.5 mm <sup>2</sup> / AWG21) - solid copper conductor - twisted pair - colours: green, green-white
Conductor wires for low-power devices	2x 0.8 mm Ø (0.5 mm <sup>2</sup> / AWG21) - solid copper conductor - twisted pair - colours: orange, orange-white
Conductor wires for high-power devices	2x 1.5 mm <sup>2</sup> / AWG16 - fine-stranded copper conductor - conductor construction: 28 x 0.245 mm Ø - colours: orange, white-orange
Meter markings	Yes
CU-Content	50 kg/km

## Product Characteristics



Colours	Green: RAL 6018
Material Insulating cover and cover	PVC
Finish	Matte

## Weight & Dimensions

Packaging presentation	200 m / 656 ft
Net weight	19 kg / 41.9 lb
Total weight	19.7 kg / 43.4 lb
Product dimensions	7.5mm / 0.30" (D)
Product dimensions drawing	<p style="text-align: center;"><b>Loxone 2x(2x0,8)+2x1,5</b></p>

Packaging dimensions	495 x 270 x 495 mm / 19.49 x 10.63 x 19.49" (L x W x H)
----------------------	---

## Certifications & Standards

Ingress protection	IP20
Certifications	UL CL2, 2x2C21+2C16, UL File No. E508569
Certifications	 

Installation must be carried out by a qualified electrician in accordance with the relevant regulations.

Published by

Loxone Electronics GmbH  
Smart Home 1  
4154 Kollerschlag  
Austria  
Tel: +43 7287 7070-0  
loxone.com

Loxone UK Ltd.  
The Forum  
Station Road  
Theale, RG7 4RA  
United Kingdom

# Datenblatt

## Tree Kabel (200m)

Part No: 100637



### Über das Produkt

Das LOXONE Tree Kabel enthält **Aderpaare zur Verdrahtung der DC Spannungsversorgung** und der **Datenleitungen von Tree Geräten**. Zur Versorgung von Geräten mit höherem Strombedarf ist auch ein Aderpaar mit 1,5mm<sup>2</sup> Querschnitt im Kabel enthalten.

#### Features:

- Universell einsetzbar für alle Tree Produkte
- Kartonbox mit Aufwicklung zur Drallvermeidung
- Einfaches Abmanteln und Anschließen dank 2x1,5mm<sup>2</sup> Power Leitung und 2x2x0,8mm Leitungen
- Robuste Konstruktion für zuverlässige Verbindungen ohne Litzenbruch
- Genaue Farbkennzeichnung
- Exakte Meterbeschriftung

### Elektrische Spezifikationen

Nennspannung	2 x 2 x 0,8 mm (Datenleitung Tree / Sensorik 24V): max. 25 VDC 2 x 1,5 mm <sup>2</sup> (Power wires): 230 VAC Die Power-Leitung mit 2 x 1,5 mm <sup>2</sup> kann mit 230 V belastet, die Datenleitung darf jedoch nicht an einen Stromkreis von 230 V angeschlossen werden. Vor Anschluss der Datenadern muss der gesamte Stromkreis auf maximal 25 V begrenzt sein.
Prüfspannung	5500 VAC
CPR-Klasse	Eca
Temperatur	bewegt: -15 ... 70 °C / 5 ... 158 °F fix verlegt: -30 ... 80 °C / -22 ... 176 °F

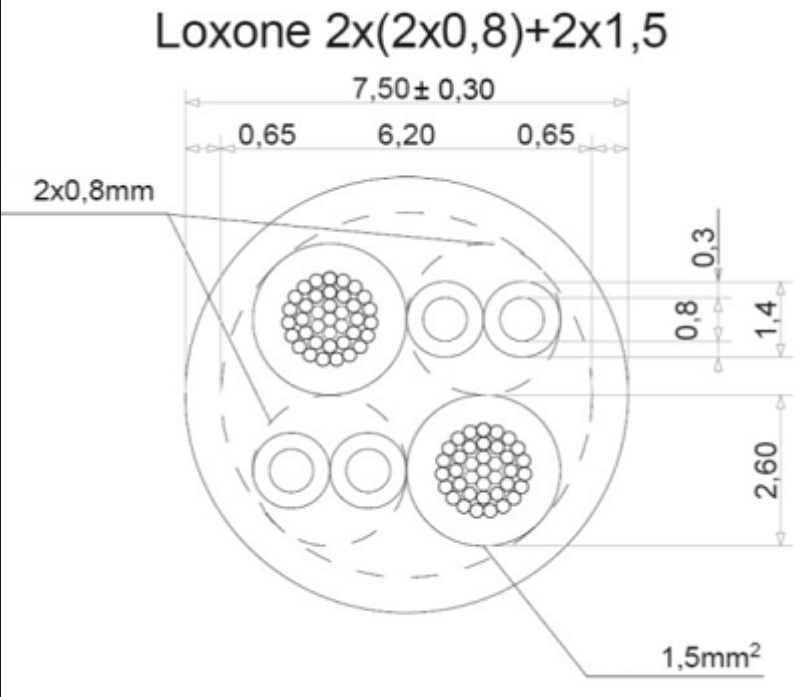
## Aufbau

Datenadern (LOXONE Tree)	2x 0,8 mm Ø (0,5 mm <sup>2</sup> / AWG21) - Eindrätiger Kupferleiter - Aderpaar verseilt - Farben: grün, grün-weiß
Stromadern für Geräte mit geringer Leistungsaufnahme	2x 0,8 mm Ø (0,5 mm <sup>2</sup> / AWG21) - Eindrätiger Kupferleiter - Aderpaar verseilt - Farben: orange, orange-weiß
Stromadern für Geräte mit hoher Leistungsaufnahme	2x 1,5mm <sup>2</sup> / AWG16 - Feindrätiger Kupferleiter - Leiteraufbau 28x0,245mm Ø - Farben: orange, weiß-orange
Meterbeschriftung	Ja
Kupferanteil	50 kg/km



## Produkteigenschaften

Farbe	Grün: RAL 6018
Material Isolierhülle und Mantel	PVC
Glanzgrad	Matt

## Gewicht & Abmessungen

Verpackungsaufmachung	200 m / 656 ft
Nettogewicht	19 kg / 41,9 lb
Bruttogewicht	19,7 kg / 43,4 lb
Produktmaße	7,5mm / 0,30" (D)
Produktmaßzeichnung	
Abmessungen Verpackung	495 x 270 x 495 mm / 19,49 x 10,63 x 19,49" (L x B x H)

## Zertifizierungen & Standards

Schutzart	IP20
Zertifizierungen	UL CL2, 2x2C21+2C16, UL File No. E508569
Zertifizierungen	 

Die Installation muss von einer qualifizierten Elektrofachkraft gemäß den einschlägigen Vorschriften durchgeführt werden.

Veröffentlicht von

Loxone Electronics GmbH  
Smart Home 1  
4154 Kollerschlag  
Austria  
Tel: +43 7287 7070-0  
loxone.com

Loxone UK Ltd.  
The Forum  
Station Road  
Theale, RG7 4RA  
United Kingdom