

## Datasheet

### Energy Meter for 1&5A Current Transformers Tree

Part No: 100652



#### About the product

This compact, DIN rail-mounted, MID-certified energy meter enables bidirectional measurement using three external 1A or 5A current transformers of your choice. It offers instant power outage detection and is ideal for energy management and monitoring in commercial and industrial settings.

Features:

- Easy setup: Seamless integration via Tree – no Modbus configuration required
- MID certified & ANSI accuracy class 0.5
- Only 2 division units: Half the size of conventional meters
- Keep an overview: costs under control & always know what is being used
- Live readings: Captures even short load peaks with second-by-second updates
- Secured: Fully integrated into load management
- Save money: Optimized for energy-management through live monitoring
- On-device display: Shows current power and total meter reading
- Power-fail safe: Instantly detects grid outages via dual DC/AC voltage supply
- Flexible selection: Adapts to your installation – configurable primary currents up to 1999 A (@ 1 A secondary), up to 9999 A (@ 5 A secondary)
- Bidirectional energy measurement

#### Supply and Power

Voltage	AC / Voltage Inputs (mains)	24 VDC Input
	100 ... 480 VAC, 50/60 Hz	10 ... 30 VDC
Current	4 mA	8 mA
Power consumption	$\leq 0.6$ W	$< 0.2$ W
Power loss at max. load	$\leq 2$ W	0.3 W

## Measurement Range

Power	Range: 0.01 ... 999.9 kW / kVA <sub>r</sub> / kVA Accuracy: ± 1 %
Energy	Range: 0 ... 999999.9 kWh / kVA <sub>r</sub> h consumption and delivery Accuracy: Class 2 IEC 62053, Class C EN 50470
Voltage	Range: 100 ... 277 VAC Accuracy: ± 0.5 %
Current	Range: 0.05 ... 6 A Accuracy: ± 0.5 %
Frequency	Range: 45 ... 60 Hz Accuracy: ± 0.2 %
Supported primary current	1 ... 1999 A @ 1 A Secondary, 5 ... 9 999 A @ 5 A Secondary

## Operating Conditions - according to MID 2014/32/EU Annex V

Voltage	Un: 3x230 / 400 VAC, ± 20 %
Current	I <sub>min</sub> : 0.05 A / I <sub>ref</sub> : 5 A / I <sub>max</sub> : 6 A
Frequency	f <sub>n</sub> : 50 Hz, ± 2 %
Power factor	cos: 0.5 inductive ... 0.8 capacitive
Accuracy (Energy)	Class C (0.5 %, @ +5 °C ... +30 °C)

## Interfaces

Loxone Tree	Connection with Miniserver / Tree Extension
-------------	---

## Ambient Conditions

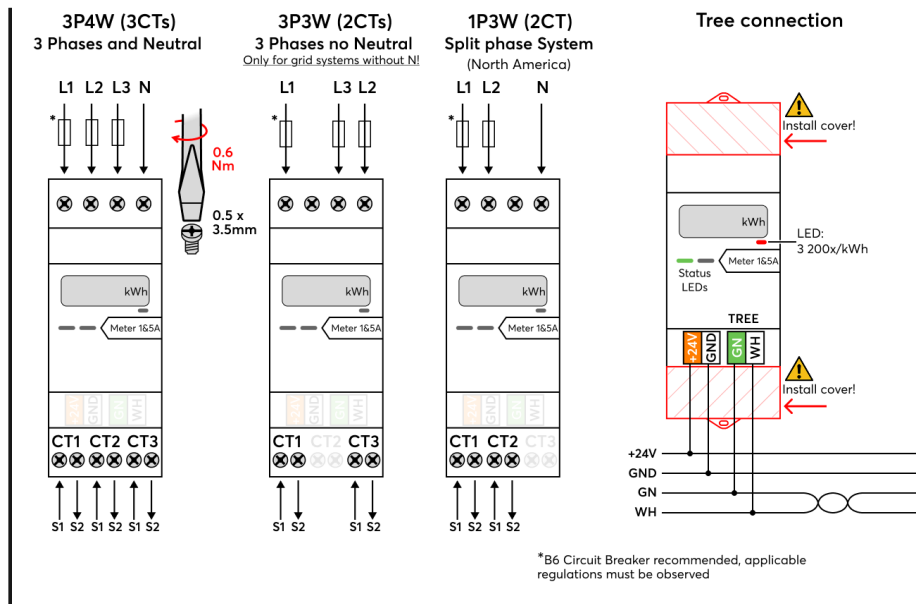
Temperature	-40 ... 70 °C / -40 ... 158 °F
Humidity	max. 90 % RH (non-condensing)
Ingress protection	IP20

## Connection Terminals

Terminal type	Current & Voltage Inputs	24 VDC & LOXONE Tree
	-	-
Wire cross-section	0.5 ... 1.5 mm <sup>2</sup> / AWG 22 ... 14 ferrules required for fine-stranded conductors	0.28 ... 0.8 mm <sup>2</sup> / AWG 23 ... 18
Stripping length	6 ... 7 mm / 0.24 ... 0.28"	5 ... 6 mm / 0.2 ... 0.24"
Tightening torque	0.6 Nm / 0.44 lbf·ft	-
Temperature resistance	-40 ... 70 °C / -40 ... 158 °F	-40 ... 105 °C / -40 ... 221 °F
Slotted screwdriver	0.5 × 3.5 mm	-

## Connection Diagram

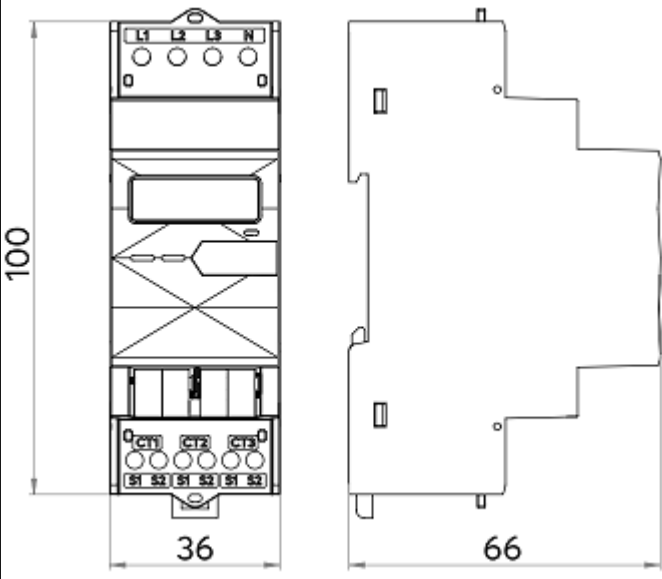
### Connection Diagram






## Product Characteristics

Mounting type	DIN rail according to EN 50022, 35 mm
Colours	Black: RAL 9005
Finish	Matte

## Weight & Dimensions

Net weight	168 g
Total weight	190 g
Product dimensions	36 x 100 x 66 mm / 2.83 x 3.64 x 2.60" (L x W x H), 2 division units
Product dimensions drawing	
Pack size	120 x 70 x 40 mm / 4.72 x 2.76 x 1.57" (L x W x H)

## Certifications & Standards

ANSI C12.1 compliant	Accuracy Class 0.5
Certifications	  

Installation must be carried out by a qualified electrician in accordance with the relevant regulations.

### Published by

Loxone Electronics GmbH  
Smart Home 1  
4154 Kollerschlag  
Austria  
Tel: +43 7287 7070-0  
loxone.com

Loxone UK Ltd.  
The Forum  
Station Road  
Theale, RG7 4RA  
United Kingdom

# Datenblatt

## Energiezähler für 1&5A Stromwandler Tree

Part No: 100652



### Über das Produkt

Dieser kompakte, auf einer DIN-Schiene montierte, MID-zertifizierte Energiezähler ermöglicht bidirektionale Messungen mit drei externen 1A- oder 5A-Stromwandlern Ihrer Wahl. Er bietet eine sofortige Erkennung von Stromausfällen und ist ideal für das Energiemanagement und die Überwachung in gewerblichen und industriellen Umgebungen.

Funktionen:

- Einfache Einrichtung: Nahtlose Integration über Tree – keine Modbus-Konfiguration erforderlich
- MID-zertifiziert & ANSI Genauigkeitsklasse 0,5
- Nur 2 Teilungseinheiten: Halb so groß wie herkömmliche Zähler
- Behalte den Überblick: Kosten- und Verbrauchskontrolle
- Live-Messwerte: Erfasst selbst kurze Lastspitzen mit sekundengenauen Aktualisierungen
- Sicher: Vollständig in das Lastmanagement integriert
- Geld sparen: Optimiert für das Energiemanagement durch Live-Überwachung
- Anzeige am Gerät: Zeigt die aktuelle Leistung und den Gesamtzählerstand an
- Ausfallsicher: Erkennt Netzausfälle sofort über doppelte DC/AC-Spannungsversorgung
- Flexible Auswahl: Passt sich deiner Installation an – konfigurierbare Primärströme von bis zu 1999 A (@ 1 A sekundär), bis zu 9999 A (@ 5 A sekundär)
- Bidirektionale Energiemessung

### Versorgung und Leistung

Spannung	AC / Spannungseingänge (Netz)	24 VDC Eingang
	100 ... 480 VAC, 50/60 Hz	10 ... 30 VDC
Strom	4 mA	8 mA
Leistungsaufnahme	$\leq 0,6$ W	$< 0,2$ W
Verlustleistung bei max. Last	$\leq 2$ W	0,3 W

## Messbereich

Leistung	Bereich: 0.01 ... 999.9 kW / kVAr / kVA Genauigkeit: $\pm 1\%$
Energie	Bereich: 0 ... 999999.9 kWh / kVAh Verbrauch und Lieferung Genauigkeit: Klasse 2 IEC 62053, Klasse C EN 50470
Spannung	Bereich: 100 ... 277 VAC Genauigkeit: $\pm 0.5\%$
Strom	Bereich: 0.05 ... 6 A Genauigkeit: $\pm 0.5\%$
Frequenz	Bereich: 45 ... 60 Hz Genauigkeit: $\pm 0.2\%$
Unterstützter Primärstrom	1 ... 1999 A bei 1 A Sekundär, 5 ... 9999 A bei 5 A Sekundär

## Betriebsbedingungen - gemäß MID 2014/32/EU Anhang V

Spannung	Un: 3x230 / 400 VAC, $\pm 20\%$
Strom	Imin: 0,05 A / Iref: 5 A / Imax: 6 A
Frequenz	fn: 50 Hz, $\pm 2\%$
Leistungsfaktor	cos: 0,5 induktiv ... 0,8 kapazitiv
Genauigkeit (Energie)	Klasse C (0,5 %, @ +5 °C ... +30 °C)

## Schnittstellen

Loxone Tree	Verbindung mit Miniserver / Tree Extension
-------------	--

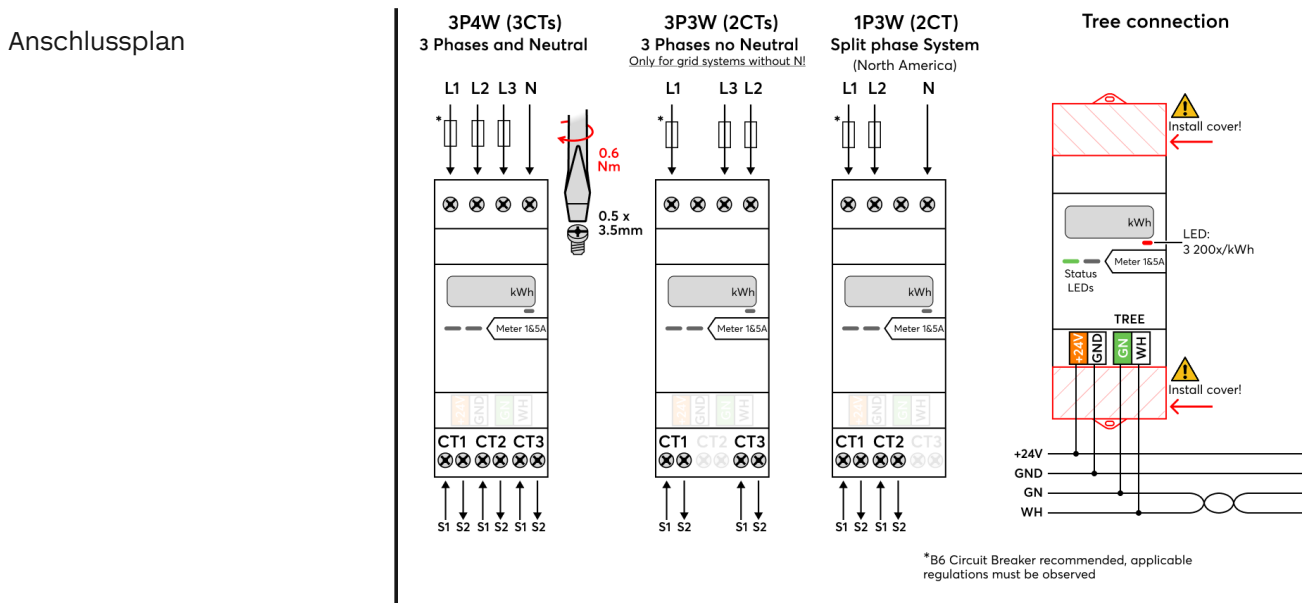
## Umgebungsbedingungen

Temperatur	-40 ... 70°C / -40 ... 158°F
Luftfeuchtigkeit	max. 90 % r. F. (nicht kondensierend)
Schutzart	IP20

## Anschlussklemmen

Klemmentyp	<b>Strom- &amp; Spannungseingänge</b>	<b>24 VDC &amp; LOXONE Tree</b>
	-	DG220B
Leiterquerschnitt	0,5 ... 1,5 mm <sup>2</sup> / AWG 22 ... 14 Aderendhülsen erforderlich für feindrähtige Leiter	0,28 ... 0,8 mm <sup>2</sup> / AWG 23 ... 18
Abisolierlänge	6 ... 7 mm / 0,24 ... 0,28"	5 ... 6 mm / 0,2 ... 0,24"
Anzugsdrehmoment	0,6 Nm / 0,44 lbf·ft	-
Temperaturbeständigkeit	-40 ... 70 °C / -40 ... 158 °F	-40 ... 105 °C / -40 ... 221 °F
Schlitzschraubendreher	0,5 × 3,5 mm	-

## Anschlussplan



## Produkteigenschaften

Montageart	Hutschiene nach EN50022, 35 mm
Farbe	Schwarz: RAL 9005
Glanzgrad	Matt

## Gewicht & Abmessungen

Nettogewicht	168 g
Bruttogewicht	190 g
Produktmaße	36 x 100 x 66 mm / 2,83 x 3,94 x 2,60" (L x B x H), 2 Teilungseinheiten
Produktmaßzeichnung	
Packmaß	120 x 70 x 40 mm / 4,72 x 2,76 x 1,57" (L x B x H)

## Zertifizierungen & Standards

Genauigkeitsklasse 0,5	Genauigkeitsklasse 0,5
Zertifizierungen	

Die Installation muss von einer qualifizierten Elektrofachkraft gemäß den einschlägigen Vorschriften durchgeführt werden.

### Veröffentlicht von

Loxone Electronics GmbH  
 Smart Home 1  
 4154 Kollerschlag  
 Austria  
 Tel: +43 7287 7070-0  
 loxone.com

Loxone UK Ltd.  
 The Forum  
 Station Road  
 Theale, RG7 4RA  
 United Kingdom