

Datasheet

Smoke & Presence Detector Tree White

Part No: 100653



About the product

The Smoke & Presence Detector Tree combines a presence sensor and a smoke detector in a single device. It provides optical smoke detection according to EN 14604 for early fire warning, along with reliable detection of presence, motion and brightness.

Features:

- Autonomous smoke detection with long-life battery
- Heat detector
- Optical smoke detection
- Presence and brightness sensor
- Visual and acoustic alarm
- Full integration with LOXONE Tree
- Compact, unobtrusive design for ceiling installation

Electrical Specifications

Supply voltage	9 ... 30 V DC
Power consumption	typ. 0.13 W
Power loss	max. 0.13 W
Battery	Ultralife 9 V (U9VL) or Varta 6122
Battery consumption	typ. 80 μ W
Battery Lifetime	up to 5 years

Smoke Detection Specifications

Smoke detection	Tyndall effect (optical)
Max. coverage area	area up to 40 m ² height up to 5 m
Air velocity	max. 20 m/s
Response sensitivity	typ. 0.15 dB/m
Alarm indication	optically (red LED) and acoustically (sound signal >85 dB(A)/3 m)
Temperature threshold for heat alarm	58 °C / 136.4 °F
Replacement interval	10 years after activation

Presence Detection Specifications

Motion detection	passive infrared sensor
Motion detection range	Ø 6 m / 20 ft (at a height of 2.4 m / 8 ft)
Detection angle	horizontal 360°, vertical 100°
Recommended installation height	2.4 ... 3.5 m / 8 ... 11.5 ft
Max. installation height	5 m / 16.5 ft
Measuring range of brightness sensor	0 ... 32 000 lx
Acoustic detection	60 Hz ... 20 kHz, mono Max. sound pressure level (SPL): 160 dB Signal-to-noise ratio (SNR): 64 dBA

Interfaces

LOXONE Tree	Connection with Miniserver / Tree Extension
-------------	---

Recommended Cable

LOXONE Tree Cable (100637)	wire cross-section: Ø 0.8 mm (0.5 mm ² / AWG 21)
----------------------------	--

Ambient Conditions

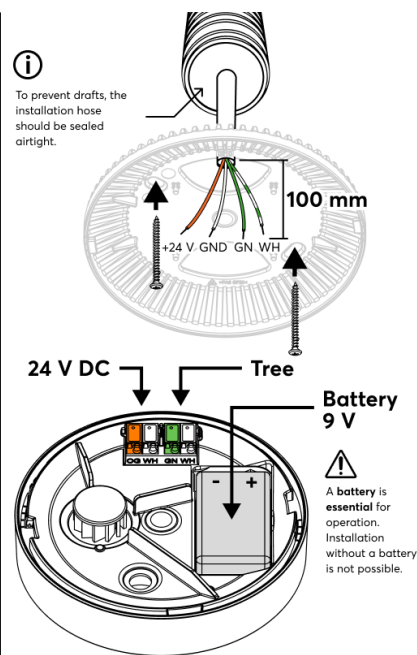
Temperature	0 ... 40 °C / 32 ... 104 °F
Humidity	max. 95 % RH (non-condensing)
Ingress protection	IP20

Connection Terminals

Terminal type	DG220B
Wire cross-section	0.28 ... 0.8 mm ² / AWG 23 ... 18
Stripping length	5 ... 6 mm / 0.2 ... 0.24"
Temperature resistance	-40 ... 105 °C / -40 ... 221 °F

Connection Diagram

Connection Diagram

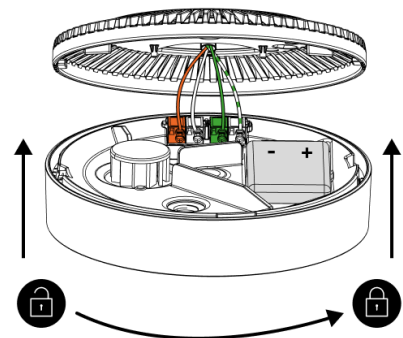


To prevent drafts, the installation hose should be sealed airtight.

Mounting



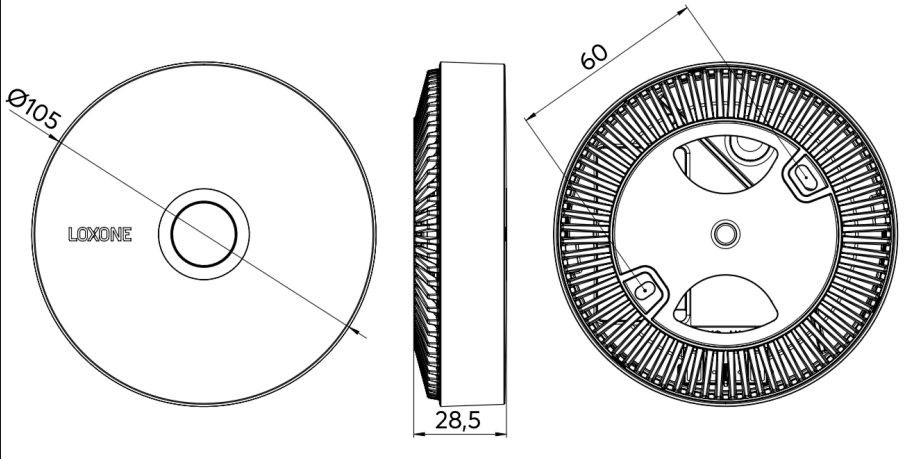
Place the smoke detector onto the base and turn it clockwise until it clicks securely into place.




Product Characteristics

Colours	White: RAL 9003
Finish	Matte

Weight & Dimensions

Net weight	140 g
Total weight	165 g
Product dimensions	105 x 28.5 mm / 4.13 x 1.12" (D x H)
Product dimensions drawing	
Pack size	145 x 108 x 30 mm / 5.71 x 4.25 x 1.18" (L x W x H)

Certifications & Standards

Standards	EN 14604:2005
Certifications	

Installation must be carried out by a qualified electrician in accordance with the relevant regulations.

Published by

Loxone Electronics GmbH
Smart Home 1
4154 Kollerschlag
Austria
Tel: +43 7287 7070-0
loxone.com

Loxone UK Ltd.
The Forum
Station Road
Theale, RG7 4RA
United Kingdom

Datenblatt

Rauch- & Präsenzmelder Tree

Weiß

Part No: 100653



Über das Produkt

Der Rauch- & Präsenzmelder Tree vereint einen Präsenzmelder mit einem Rauchwarnmelder in einem Gehäuse. Er kombiniert optische Rauchererkennung nach EN 14604 zur frühzeitigen Brandwarnung mit der zuverlässigen Erfassung von Präsenz, Bewegung und Helligkeit.

Features

- Autonomer Rauchmeldebetrieb mit langlebiger Batterie
- Wärmemelder
- Optische Rauchdetektion
- Präsenz- und Helligkeitssensor
- Optischer und akustischer Alarm
- Volle Integration mit LOXONE Tree
- Kompaktes, unauffälliges Design für Deckenmontage

Elektrische Spezifikationen

Versorgungsspannung	9 ... 30 V DC
Leistungsaufnahme	typ. 0,13 W
Verlustleistung	max. 0,13 W
Batterie	Ultralife 9V (U9VL) oder Varta 6122
Batterieverbrauch	typ. 80 µW
Batterie Lebensdauer	bis zu 5 Jahren

Rauchwarnmelder Spezifikationen

Rauchdetektion	Tyndall-Effekt (optisch)
Max. Überwachungsbereich	Fläche bis 40 m ² Höhe bis 5 m
Luftgeschwindigkeit	max. 20 m/s
Empfindlichkeit	typ. 0,15 dB/m
Alarmanzeige	optisch (rote LED) und akustisch (Signalton >85 dB(A)/3 m)
Temperaturschwelle Wärmealarm	58 °C / 136,4 °F
Austauschintervall	10 Jahre nach Aktivierung

Präsenzmelder Spezifikationen

Bewegungserkennung	passiver Infrarotsensor
Reichweite der Bewegungserkennung	Ø 6 m / 20 ft (in 2,4 m / 8 ft Höhe)
Erfassungswinkel	horizontal 360 °, vertikal 100 °
Empfohlene Installationshöhe	2,4 ... 3,5 m / 8 ... 11,5 ft
Max. Installationshöhe	5 m / 16,5 ft
Messbereich Helligkeitssensor	0 ... 32 000 lx
Akustische Erkennung	60 Hz ... 20 kHz, mono Max. Schalldruckpegel (SPL): 160 dB Signal-Rausch-Verhältnis (SNR): 64 dBA

Schnittstellen

LOXONE Tree	Verbindung mit Miniserver / Tree Extension
-------------	--

Empfohlenes Kabel

LOXONE Tree Kabel (100637)	Leiterquerschnitt: Ø 0,8 mm (0,5 mm ² / AWG 21)
----------------------------	---

Umgebungsbedingungen

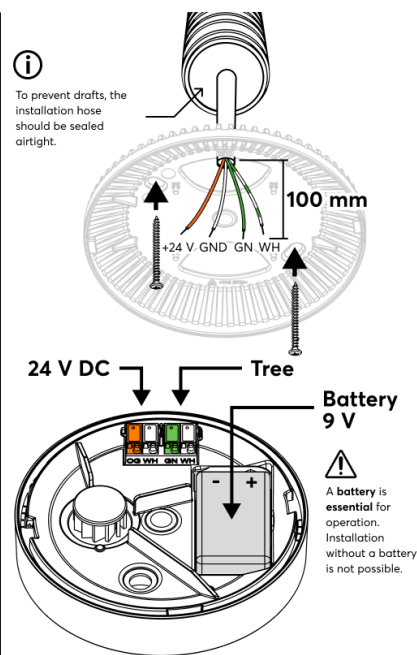
Temperatur	0 ... 40 °C / 32 ... 104 °F
Luftfeuchtigkeit	max. 95 % r. F. (nicht kondensierend)
Schutzart	IP20

Anschlussklemmen

Klemmentyp	DG220B
Leiterquerschnitt	0,28 ... 0,8 mm ² / AWG 23 ... 18
Abisolierlänge	5 ... 6 mm / 0,2 ... 0,24"
Temperaturbeständigkeit	-40 ... 105 °C / -40 ... 221 °F

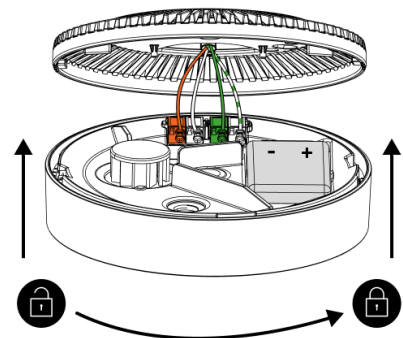
Anschlussplan

Anschlussplan



Mounting

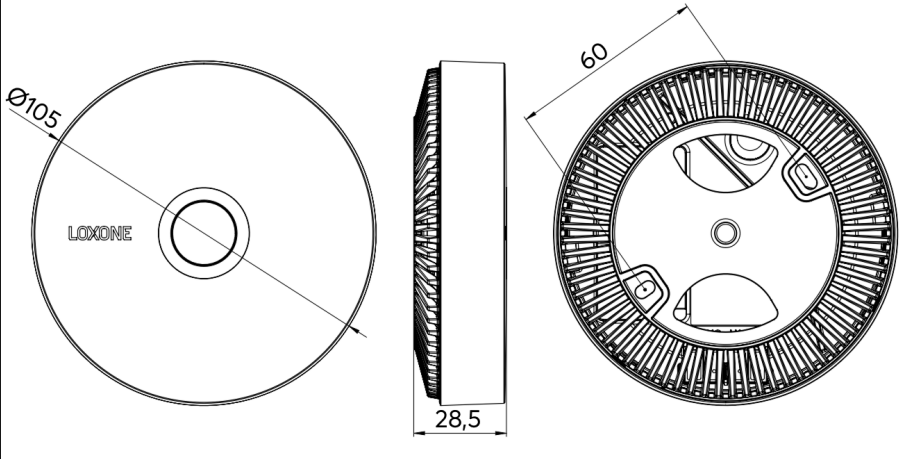
- !** Place the smoke detector onto the base and turn it clockwise until it clicks securely into place.




Produkteigenschaften

Farbe	Weiß: RAL 9003
Glanzgrad	Matt

Gewicht & Abmessungen

Nettogewicht	140 g
Bruttogewicht	165 g
Produktmaße	105 x 28,5 mm / 4,13 x 1,12" (D x H)
Produktmaßzeichnung	
Packmaß	145 x 108 x 30 mm / 5,71 x 4,25 x 1,18" (L x B x H)

Zertifizierungen & Standards

Normen	EN 14604:2005
Zertifizierungen	

Die Installation muss von einer qualifizierten Elektrofachkraft gemäß den einschlägigen Vorschriften durchgeführt werden.

Veröffentlicht von

Loxone Electronics GmbH
Smart Home 1
4154 Kollerschlag
Austria
Tel: +43 7287 7070-0
loxone.com

Loxone UK Ltd.
The Forum
Station Road
Theale, RG7 4RA
United Kingdom