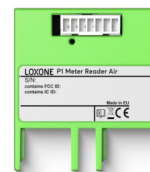


Datasheet

P1 Meter Reader Air

Part No: 100663



About the product

Features:

- Compatible with DSMR P1 4.2 and higher*
- Wireless plug & play integration via LOXONE Air
- Fully integrated meter function block
- No external power supply required
- Detection of additionally available sensors*
- Support for sub-meters (gas, water, heating/cooling, energy)

*For details on compatible DSMR P1 versions and supported additional sensors, visit:

[Documentation »](#)

Technical Data

Power Supply	via P1 interface
Power consumption	typ. 0.15W, max. 0.2W

Interfaces

LOXONE Air	868MHz (SRD Band Europe), 4 channels, max. 15.1mW e.r.p. 915MHz (ISM Band Region 2), 10 channels, max. 13.2mW internal antenna
------------	--

Ambient Conditions

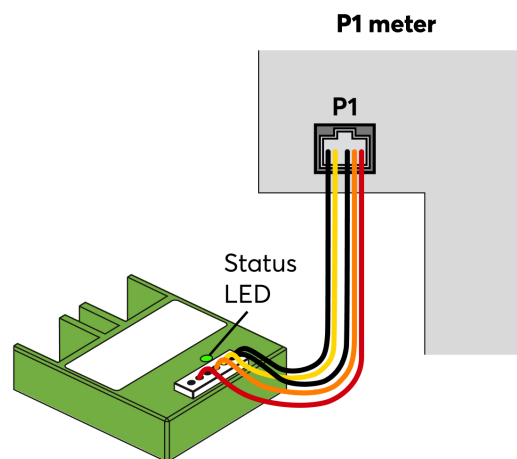
Temperature	-20 ... 65 °C / -4 ... 149 °F
Humidity	max. 95 % RH (non-condensing)

Connecting Cable

Wire cross-section	0.14 mm ² / AWG 26
Temperature resistance	80 °C / 176 °F
Length	50 mm / 1.97"
Part. No.	000617

Connection Diagram

Connection Diagram



Product Characteristics

Colours Green: RAL 6018

Finish Matte

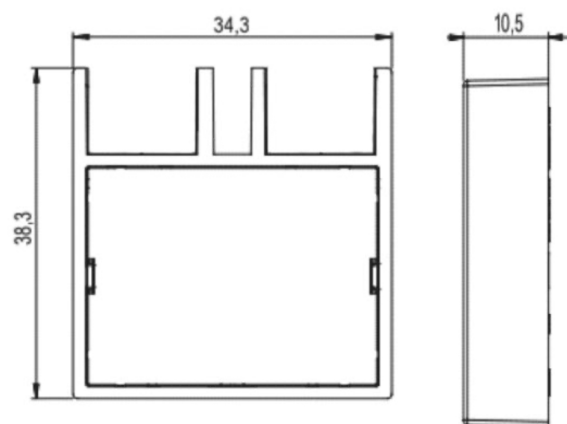
Weight & Dimensions

Net weight 54 g

Total weight 74 g

Product dimensions 38.3 x 34.3 x 10.5 mm / 1.50 x 1.35 x 0.41" (L x W x H)

Product dimensions drawing



Pack size 79 x 79 x 41 mm / 3.11 x 3.11 x 1.61" (L x W x H)

Certifications & Standards

Safety class

IP20

Certifications



Installation must be carried out by a qualified electrician in accordance with the relevant regulations.

Published by

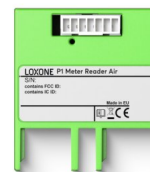
Loxone Electronics GmbH
Smart Home 1
4154 Kollerschlag
Austria
Tel: +43 7287 7070-0
loxone.com

Loxone UK Ltd.
The Forum
Station Road
Theale, RG7 4RA
United Kingdom

Datenblatt

P1 Meter Reader Air

Part No: 100663



Über das Produkt

Features:

- Unterstützt DSMR P1 4.2 und höher*
- Kabellose Plug-and-Play-Integration über LOXONE Air
- Vollständig integrierter Zähler-Funktionsbaustein
- Keine externe Spannungsversorgung erforderlich
- Erkennung zusätzlich verfügbarer Sensoren*
- Unterstützung für Sub-Zähler (Gas, Wasser, Wärme/Kälte, Energie)

*Details zu kompatiblen DSMR P1-Versionen und unterstützten zusätzlichen Sensoren findest du unter:

[Dokumentation »](#)

Technische Daten

Spannungsversorgung	von P1 Schnittstelle
Leistungsaufnahme	typ. 0.15W, max. 0.2W

Schnittstellen

LOXONE Air	868MHz (SRD Band Europa), 4 Kanäle, max. 15.1mW e.r.p. 915MHz (ISM Band Region 2), 10 Kanäle, max. 13.2mW interne Antenne
------------	---

Umgebungsbedingungen

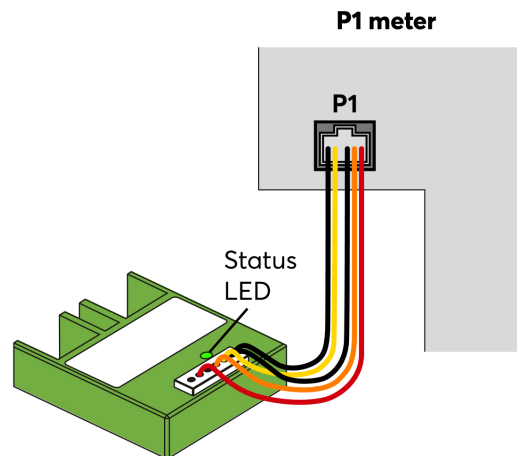
Temperatur	-20 ... 65 °C / -4 ... 149 °F
Luftfeuchtigkeit	max. 95 % r. F. (nicht kondensierend)

Verbindungskabel

Leiterquerschnitt	0.14 mm ² / AWG 26
Temperaturbeständigkeit	80 °C / 176 °F
Länge	50 mm / 1,97"
Art. Nr.	000617

Anschlussplan

Anschlussplan



Produkteigenschaften

Farbe Grün: RAL 6018

Glanzgrad Matt

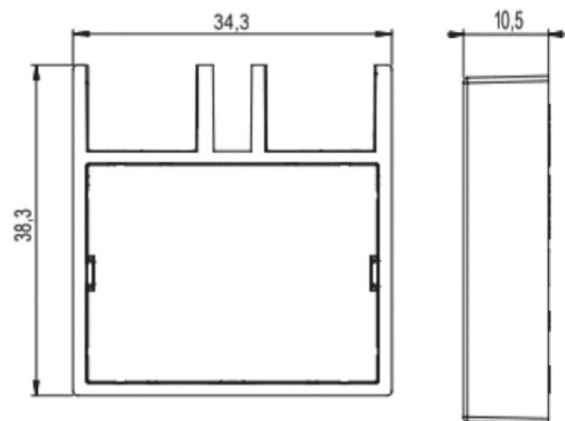
Gewicht & Abmessungen

Nettogewicht 54 g

Bruttogewicht 74 g

Produktmaße 38,3 x 34,3 x 10,5 mm / 1,50 x 1,35 x 0,41" (L x B x H)

Produktmaßzeichnung



Packmaß 79 x 79 x 41 mm / 3,11 x 3,11 x 1,61" (L x B x H)

Zertifizierungen & Standards

Schutzklasse

IP20

Zertifizierungen



Die Installation muss von einer qualifizierten Elektrofachkraft gemäß den einschlägigen Vorschriften durchgeführt werden.

Veröffentlicht von

Loxone Electronics GmbH
Smart Home 1
4154 Kollerschlag
Austria
Tel: +43 7287 7070-0
loxone.com

Loxone UK Ltd.
The Forum
Station Road
Theale, RG7 4RA
United Kingdom