

## Datasheet

5A Current

Transformers 400A

35mm (3 pcs.)

Part No: 100678



### About the product

Set of **three clamp-on current transformers** designed for use with the [LOXONE Energy Meter for 1&5A Current Transformers Tree](#), which can be easily hinged over the individual phases. With a **400A primary rating** and a **35mm aperture**, they are ideal for **commercial and industrial installations**.

- Set of 3 clamp-on CTs
- Primary current: 400A / Secondary current: 5A
- Aperture: 35mm
- Accuracy Class: 0.5
- Color-coded cable (2m; cannot be shortened)
- Integrated cable tie holder
- Clear directional marking

### Electrical Specifications

Rated primary current	400 A
Rated secondary current	5 A
Accuracy class	0.5
Ratio error at rated primary	± 0.5%
Rated load	2.5 VA
Operating frequency	50/60 Hz
Linear measurement range	5 ... 120 % of rated primary current
Phase error at rated primary	30'

## Insulation & Safety

Power frequency withstand voltage | 4 000 V / 10 s, 1 mA

Insulation resistance | 100 MOhm @ 500 VDC

Enclosure flame retardant rating | UL 94-V0

## Ambient Conditions

Temperature | -40 ... 70 °C / -40 ... 158 °F

Storage temperature | -40 ... 85 °C / -40 ... 185 °F

Humidity | max. 85% r.H. (non-condensing)

Ingress protection | IP40

Atmospheric pressure condition | 70 ... 106 kpa

## Secondary Output Cable

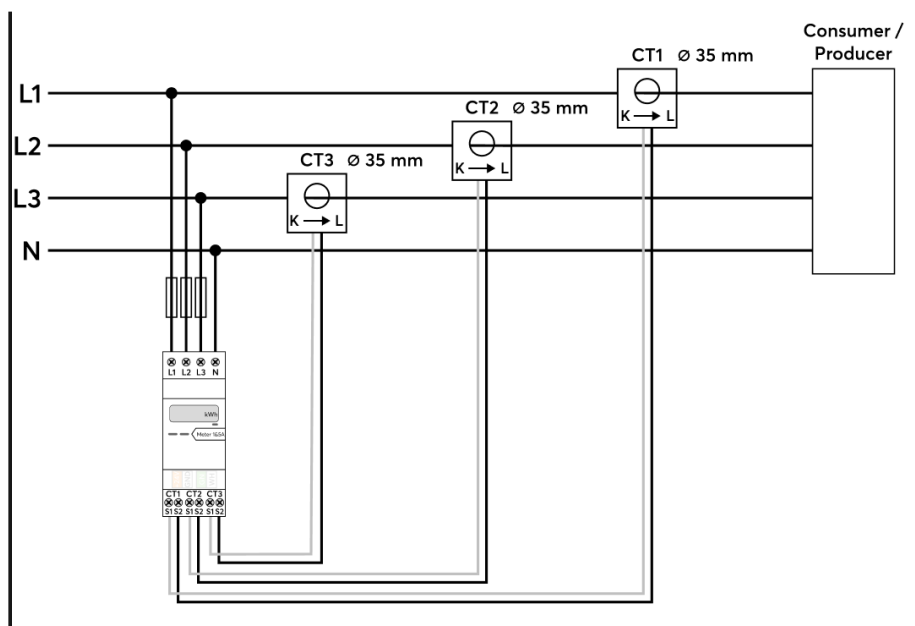
Wire cross-section | 1.5 mm<sup>2</sup> / AWG 16

Length | 2 m

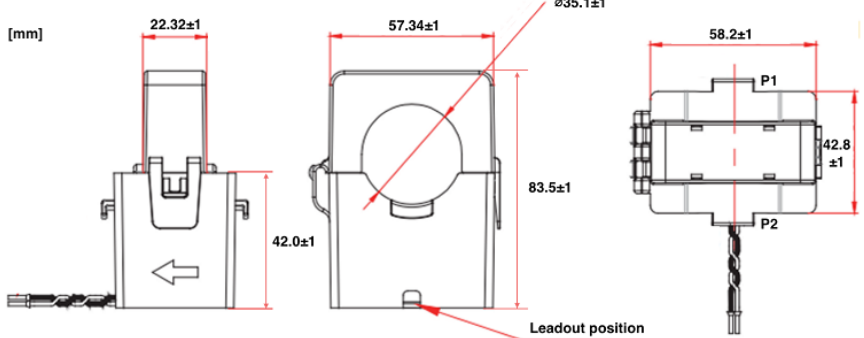
Termination | tinned wire ends (5 ... 10 mm)

## Connection Diagram


Connection Diagram



## Weight & Dimensions

Net weight	1.28 kg
Total weight	1.33 kg
Product dimensions drawing	

## Certifications & Standards

Certifications	US Only: UL E341727
Certifications	

Installation must be carried out by a qualified electrician in accordance with the relevant regulations.

### Published by

Loxone Electronics GmbH  
Smart Home 1  
4154 Kollerschlag  
Austria  
Tel: +43 7287 7070-0  
loxone.com

Loxone UK Ltd.  
The Forum  
Station Road  
Theale, RG7 4RA  
United Kingdom

# Datenblatt

## 5A Stromwandler

### 400A 35mm (3 Stk.)

Part No: 100678



#### Über das Produkt

Set aus drei **Klapp-Stromwandlern**, die für die Verwendung mit dem [LOXONE Energiezähler für 1&5A Stromwandler Tree](#) entwickelt wurden und einfach über die einzelnen Phasen geklappt werden können. Mit einem **Nennstrom von 400A** und einer **Öffnung von 35mm** sind sie ideal für **gewerbliche und industrielle Installationen**.

- Set mit drei Klapp-Stromwandlern
- Messbereich Primärseitig 400A / Sekundärseitig 5A
- Öffnung: 35 mm
- Präzisionsklasse: 0,5
- Farbcodiertes Kabel (2m; nicht kürzbar)
- Integrierte Kabelbinderhalterung
- Klare Richtungsmarkierung

#### Elektrische Spezifikationen

Nenn-Primärstrom	400 A
Nenn-Sekundärstrom	5 A
Genauigkeitsklasse	0,5
Messfehler bei Nenn-Primärstrom	± 0.5%
Nennbelastung	2.5 VA
Betriebsfrequenz	50/60 Hz
Linearer Messbereich	5 ... 120 % des Messbereichs Primärseitig
Phasenfehler bei Nenn-Primärstrom	30'

## Isolierung & Sicherheit

Spannungsfestigkeit bei Netzfrequenz | 4 000 V / 10 s, 1 mA

Isolationswiderstand | 100 MOhm @ 500 VDC

Gehäuse-Flammwidrigkeitsklasse | UL 94-V0

## Umgebungsbedingungen

Temperatur | -40 ... 70°C / -40 ... 158°F

Lagertemperatur | -40 ... 85 °C / -40 ... 185 °F

Luftfeuchtigkeit | max. 85% r.H. (nicht kondensierend)

Schutzart | IP40

Atmosphärische Druckbedingungen | 70 ... 106 kpa

## Sekundärausgangskabel

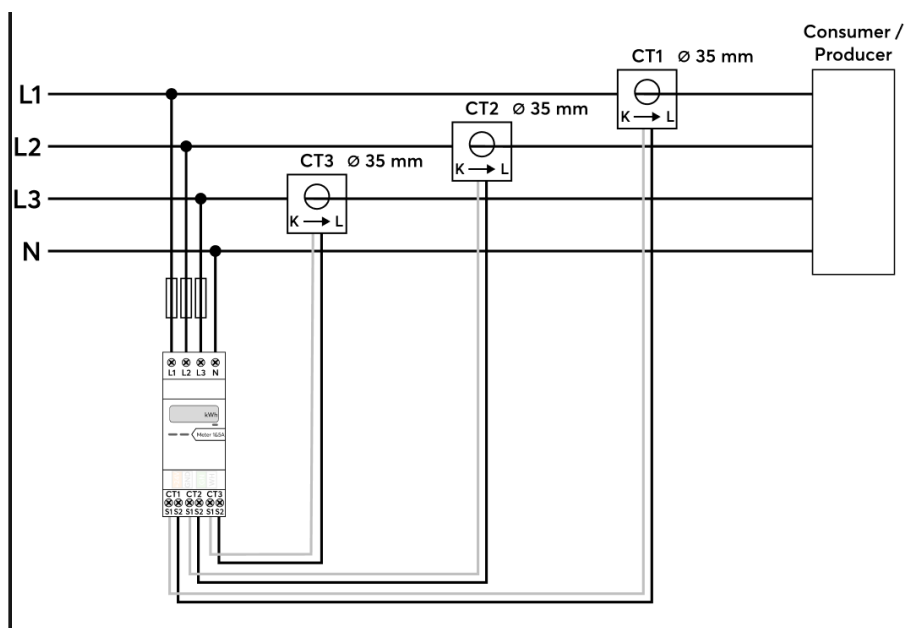
Leiterquerschnitt | 1.5 mm<sup>2</sup> / AWG 16

Länge | 2 m

Aderenden | verzinnte Drahtenden (5 ... 10 mm)

## Anschlussplan

Anschlussplan

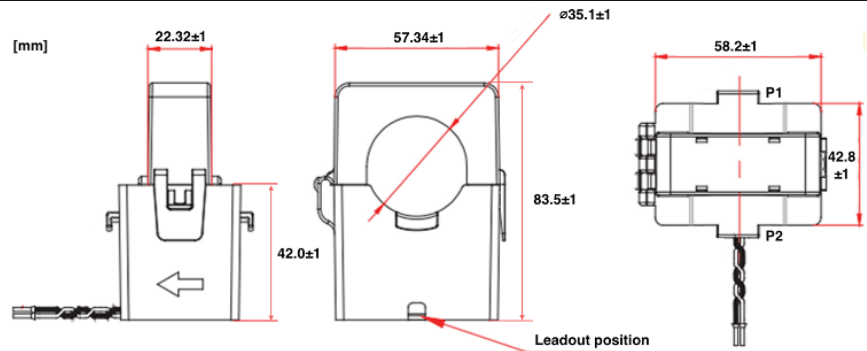


## Gewicht & Abmessungen

Nettogewicht 1,28 kg

Bruttogewicht 1,33 kg

Produktmaßzeichnung



## Zertifizierungen & Standards

Zertifizierungen Nur USA: UL E341727

Zertifizierungen



Die Installation muss von einer qualifizierten Elektrofachkraft gemäß den einschlägigen Vorschriften durchgeführt werden.

### Veröffentlicht von

Loxone Electronics GmbH  
Smart Home 1  
4154 Kollerschlag  
Austria  
Tel: +43 7287 7070-0  
loxone.com

Loxone UK Ltd.  
The Forum  
Station Road  
Theale, RG7 4RA  
United Kingdom