

Datasheet

5A Current

Transformers 200A

24mm (3 pcs.)

Part No: 100679



About the product

Set of **three clamp-on current transformers** designed for use with the [LOXONE Energy Meter for 1&5A Current Transformers Tree](#), which can be easily hinged over the individual phases. With a **200A primary rating** and a **24mm aperture**, they are ideal for **commercial and industrial installations**.

- Set of 3 clamp-on CTs
- Primary current: 200A / Secondary current: 5A
- Aperture: 24mm
- Accuracy Class 0.5
- Color-coded cable (2m; cannot be shortened)
- Integrated cable tie holder
- Clear directional marking

Electrical Specifications

Rated primary current	200 A
Rated secondary current	5 A
Accuracy class	0.5
Rated load	1 VA
Operating frequency	50/60 Hz
Linear measurement range	5 ... 120 % of rated primary current
Ratio error at rated primary	± 1.0%
Phase error at rated primary	<= 60'

Insulation & Safety

Power frequency withstand voltage 4 000 V / 10 s, 1 mA

Insulation resistance 100 MOhm @ 500 VDC

Enclosure flame retardant rating UL 94-V0

Ambient Conditions

Temperature -40 ... 70 °C / -40 ... 158 °F

Storage temperature -40 ... 85 °C / -40 ... 185 °F

Humidity max. 85 % RH (non-condensing)

Ingress protection IP40

Atmospheric pressure condition 70 ... 106 kpa

Secondary Output Cable

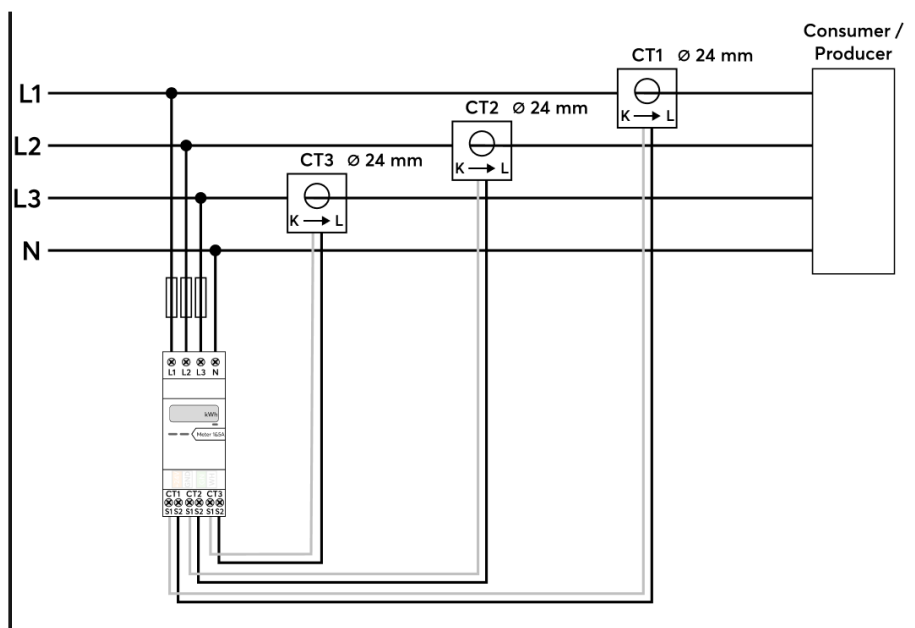
Wire cross-section 1.5 mm² / AWG 16

Length 2 m

Termination tinned wire ends (5 ... 10 mm)

Connection Diagram

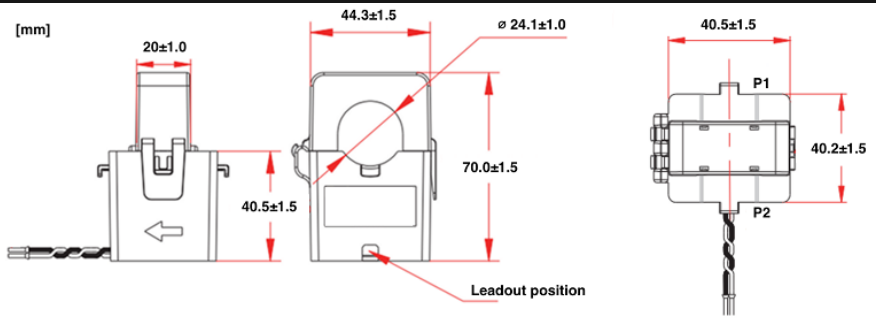
Connection Diagram



Weight & Dimensions

Net weight 905 g

Product dimensions drawing



Certifications & Standards

Certifications US Only: UL E341727

Certifications



Installation must be carried out by a qualified electrician in accordance with the relevant regulations.

Published by

Loxone Electronics GmbH
Smart Home 1
4154 Kollerschlag
Austria
Tel: +43 7287 7070-0
loxone.com

Loxone UK Ltd.
The Forum
Station Road
Theale, RG7 4RA
United Kingdom

Datenblatt

5A Stromwandler 200A 24mm (3 Stk.)

Part No: 100679



Über das Produkt

Set aus drei **Klapp-Stromwandlern**, die für die Verwendung mit dem [LOXONE Energiezähler für 1&5A Stromwandler Tree](#) entwickelt wurden und einfach über die einzelnen Phasen geklappt werden können. Mit einem **Nennstrom von 200A** und einer **Öffnung von 24mm** sind sie ideal für **gewerbliche und industrielle Installationen**.

- Set mit drei Klapp-Stromwandlern
- Messbereich Primärseitig 200A / Sekundärseitig 5A
- Öffnung: 24mm
- Präzisionsklasse: 0,5
- Farbcodiertes Kabel (2m; nicht kürzbar)
- Integrierte Kabelbinderhalterung
- Klare Richtungsmarkierung

Elektrische Spezifikationen

Nenn-Primärstrom	200 A
Nenn-Sekundärstrom	5 A
Genauigkeitsklasse	0,5
Nennbelastung	1 VA
Betriebsfrequenz	50/60 Hz
Linearer Messbereich	5 ... 120 % des Messbereichs Primärseitig
Messfehler bei Nenn-Primärstrom	± 1.0%
Phasenfehler bei Nenn-Primärstrom	<= 60'

Isolierung & Sicherheit

Spannungsfestigkeit bei Netzfrequenz	4 000 V / 10 s, 1 mA
Isolationswiderstand	100 MOhm @ 500 VDC
Gehäuse-Flammwidrigkeitsklasse	UL 94-V0

Umgebungsbedingungen

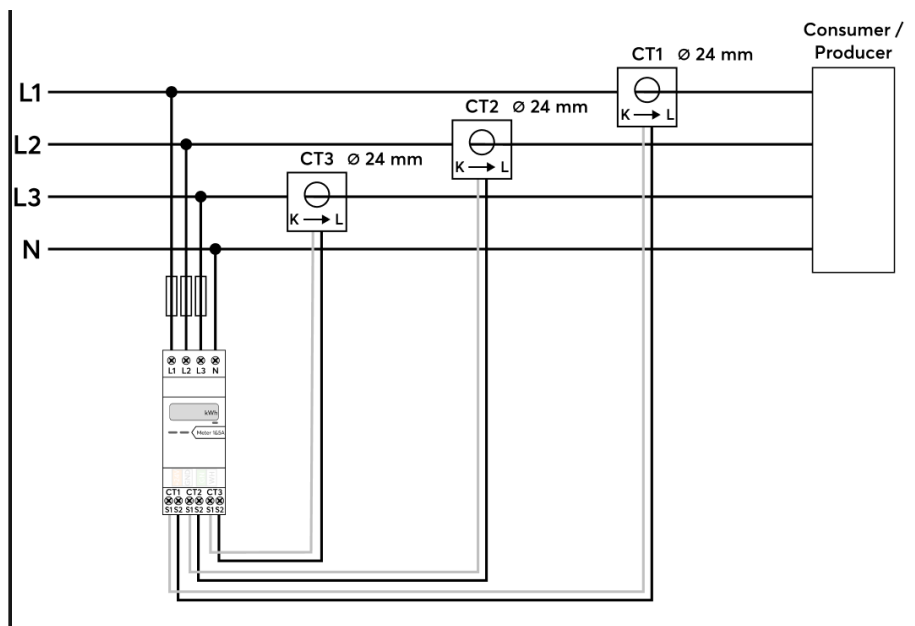
Temperatur	-40 ... 70°C / -40 ... 158°F
Lagertemperatur	-40 ... 85 °C / -40 ... 185 °F
Luftfeuchtigkeit	max. 85 % r. F. (nicht kondensierend)
Schutzart	IP40
Atmosphärische Druckbedingungen	70 ... 106 kpa

Sekundärausgangskabel

Leiterquerschnitt	1.5 mm ² / AWG 16
Länge	2 m
Aderenden	verzinnte Drahtenden (5 ... 10 mm)

Anschlussplan

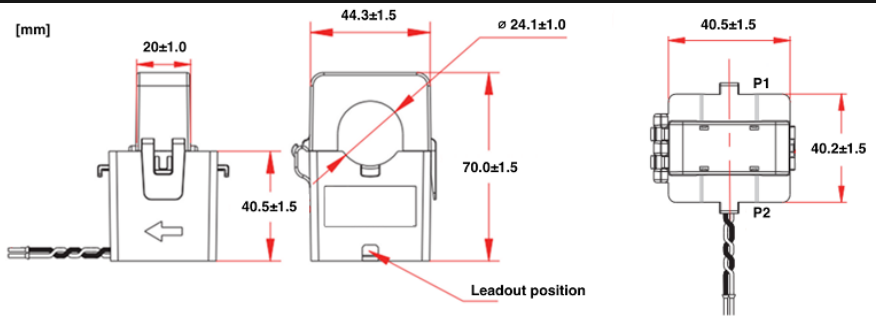
Anschlussplan



Gewicht & Abmessungen

Nettogewicht 905 g

Produktmaßzeichnung



Zertifizierungen & Standards

Zertifizierungen Nur USA: UL E341727

Zertifizierungen



Die Installation muss von einer qualifizierten Elektrofachkraft gemäß den einschlägigen Vorschriften durchgeführt werden.

Veröffentlicht von

Loxone Electronics GmbH
Smart Home 1
4154 Kollerschlag
Austria
Tel: +43 7287 7070-0
loxone.com

Loxone UK Ltd.
The Forum
Station Road
Theale, RG7 4RA
United Kingdom