

LOXONE

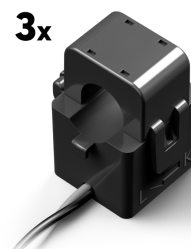
Datasheet

40mA Current

Transformers 100A

16mm (3 pcs.)

Part No: 100680



About the product

Set of **three clamp-on current transformers** designed for use with the [LOXONE Energy Meter for 40mA Current Transformers Tree](#) which can be easily folded over the individual phases. With a **100A primary rating** and a **16mm aperture**, they are suitable for residential grid connections as well as commercial installations.

- Set of 3 split-core CTs
- Primary current: 100A / Secondary current: 40mA
- Aperture: 16mm
- Accuracy Class: 0,5
- Color-coded cable (5m; trimmable to 1m)
- Integrated cable tie holder
- Clear directional marking

Electrical Specifications

Rated primary current	100 A
Rated secondary current	40 mA
Accuracy class	0.5
Rated load	3.9 Ohm
Operating frequency	50/60 Hz
Linear measurement range	5 ... 120 % of rated primary current
Ratio error at rated primary	± 0.5%
Phase error at rated primary	< 60'

Insulation & Safety

Power frequency withstand voltage	4 000 V / 10 s, 1 mA
Insulation resistance	100 MOhm @ 500 VDC
Enclosure flame retardant rating	UL 94-V0
Open circuit protective voltage	6 ... 8 V

Ambient Conditions

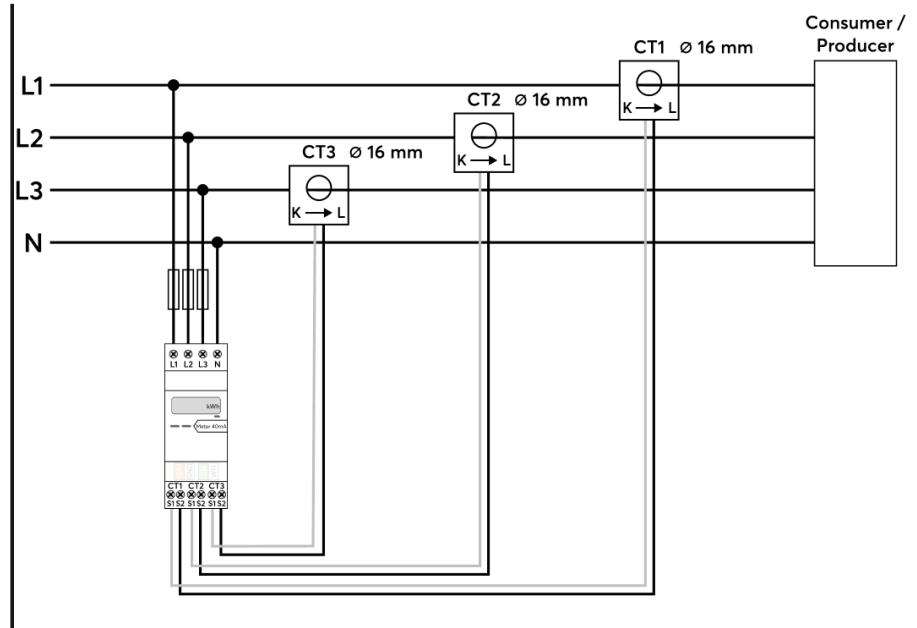
Temperature	-40 ... 55 °C / -40 ... 131 °F
Storage temperature	-40 ... 85 °C / -40 ... 185 °F
Humidity	max. 95 % RH (non-condensing)
Ingress protection	IP40
Atmospheric pressure condition	70 ... 106 kpa

Secondary Output Cable

Wire cross-section	0.5 mm ² / AWG 22
Length	5 m (trimmable to 1 m)
Termination	tinned wire ends (5 ... 10 mm)

Connection Diagram

Connection Diagram

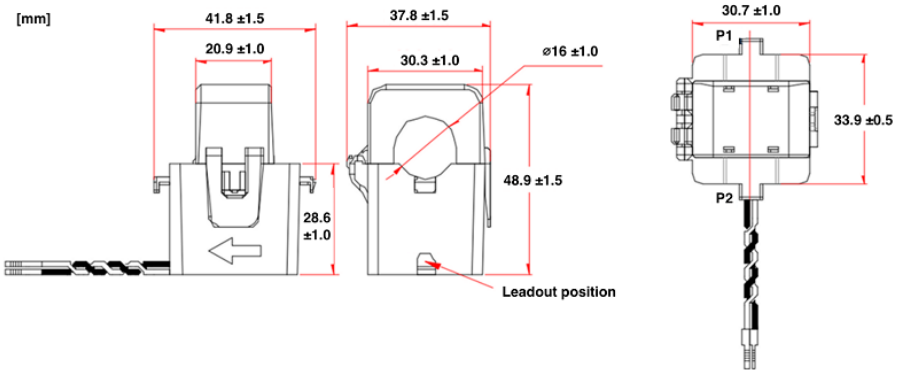


Weight & Dimensions

Net weight

524 g

Product dimensions drawing



Certifications & Standards

Certifications

UL E549933

Certifications



Installation must be carried out by a qualified electrician in accordance with the relevant regulations.

Published by

Loxone Electronics GmbH
Smart Home 1
4154 Kollerschlag
Austria
Tel: +43 7287 7070-0
loxone.com

Loxone UK Ltd.
The Forum
Station Road
Theale, RG7 4RA
United Kingdom

Datenblatt

40mA Stromwandler 100A 16mm (3 Stk.)

Part No: 100680



Über das Produkt

Set aus drei Klapp-Stromwandlern, die für die Verwendung mit dem [LOXONE Energiezähler für 40mA Stromwandler Tree](#) entwickelt wurden und einfach über die einzelnen Phasen geklappt werden können. Mit einem **Nennstrom von 100A** und einer **Öffnung von 16mm** sind sie ideal sowohl für **Wohngebäude als auch für gewerbliche Installationen.**

- Set mit drei Klapp-Stromwandlern
- Messbereich Primärseitig 100A / Sekundärseitig 40mA
- Öffnung: 16 mm
- Präzisionsklasse: 0,5
- Farbcodiertes Kabel (5m; trimmbar auf 1m)
- Integrierte Kabelbinderhalterung
- Klare Richtungsmarkierung

Elektrische Spezifikationen

Nenn-Primärstrom	100 A
Nenn-Sekundärstrom	40 mA
Genauigkeitsklasse	0,5
Nennbelastung	3,9 Ohm
Betriebsfrequenz	50/60 Hz
Linearer Messbereich	5 ... 120 % des Messbereichs Primärseitig
Messfehler bei Nenn-Primärstrom	± 0.5%
Phasenfehler bei Nenn-Primärstrom	< 60'

Isolierung & Sicherheit

Spannungsfestigkeit bei Netzfrequenz	4 000 V / 10 s, 1 mA
Isolationswiderstand	100 MOhm @ 500 VDC
Gehäuse-Flammwidrigkeitsklasse	UL 94-V0
Leerlauf-Schutzspannung	6 ... 8 V

Umgebungsbedingungen

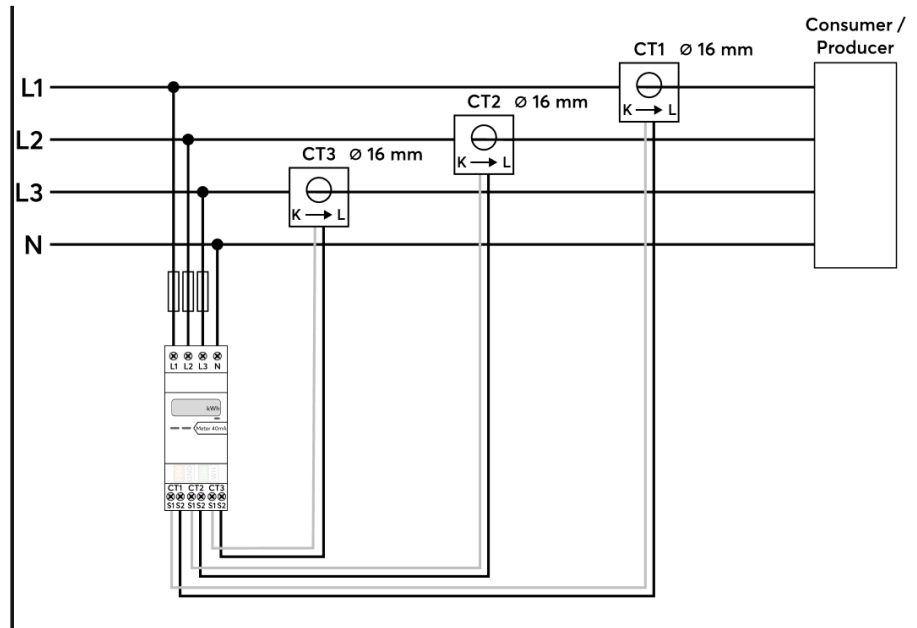
Temperatur	-40 ... 55 °C / -40 ... 131 °F
Lagertemperatur	-40 ... 85 °C / -40 ... 185 °F
Luftfeuchtigkeit	max. 95 % r. F. (nicht kondensierend)
Schutzart	IP40
Atmosphärische Druckbedingungen	70 ... 106 kpa

Sekundärausgangskabel

Leiterquerschnitt	0.5 mm ² / AWG 22
Länge	5 m (auf 1 m kürzbar)
Aderenden	verzinnte Drahtenden (5 ... 10 mm)

Anschlussplan

Anschlussplan

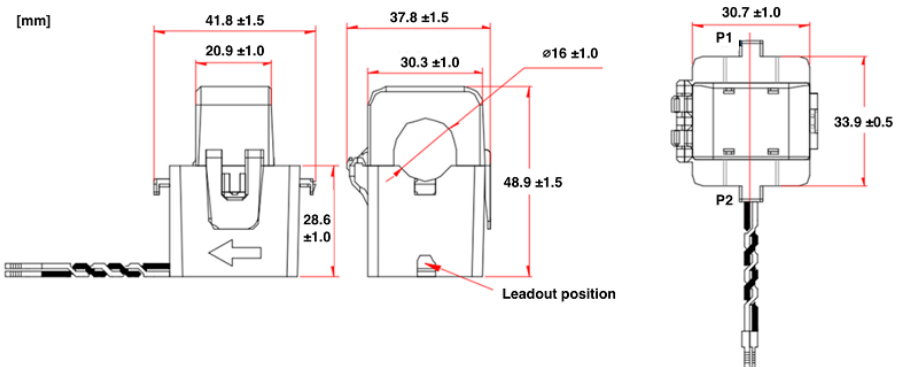


Gewicht & Abmessungen

Nettogewicht

524 g

Produktmaßzeichnung



Zertifizierungen & Standards

Zertifizierungen

UL E549933

Zertifizierungen



Die Installation muss von einer qualifizierten Elektrofachkraft gemäß den einschlägigen Vorschriften durchgeführt werden.

Veröffentlicht von

Loxone Electronics GmbH
Smart Home 1
4154 Kollerschlag
Austria
Tel: +43 7287 7070-0
loxone.com

Loxone UK Ltd.
The Forum
Station Road
Theale, RG7 4RA
United Kingdom