

Datasheet

40mA Current Transformers 25A 10mm (3 pcs.)

Part No: 100681



About the product

Set of **three clamp-on current transformers** designed for use with the [LOXONE Energy Meter for 40mA Current Transformers Tree](#) which can be easily folded over the individual phases. With a **25A primary rating** and a **10mm aperture**, they are suitable for **residential grid connections and appliance level monitoring**.

- Set of 3 clamp-on CTs
- Primary current: 25A / Secondary: 40mA
- Aperture: 10mm
- Accuracy Class: 3
- Color-coded cable (5m; trimmable to 1m)
- Integrated cable tie holder
- Clear directional marking

Electrical Specifications

Rated primary current	25 A
Rated secondary current	40 mA
Accuracy class	3
Rated load	3.9 Ohm
Operating frequency	50/60 Hz
Linear measurement range	5 ... 120 % of rated primary current
Ratio error at rated primary	± 1.0%
Phase error at rated primary	<120'

Insulation & Safety

Power frequency withstand voltage	4 000 V / 10 s, 1 mA
Open circuit protective voltage	6 ... 8 V
Insulation resistance	100 MOhm @ 500 VDC
Enclosure flame retardant rating	UL 94-V0

Ambient Conditions

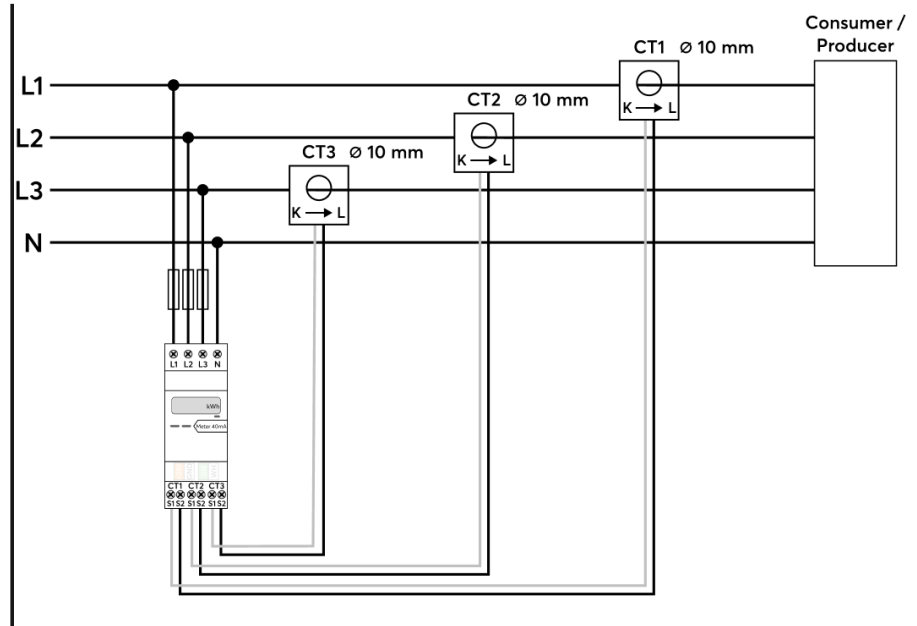
Temperature	-40 ... 55 °C / -40 ... 131 °F
Storage temperature	-40 ... 85 °C / -40 ... 185 °F
Humidity	max. 95 % RH (non-condensing)
Ingress protection	IP40
Atmospheric pressure condition	70 ... 106 kpa

Secondary Output Cable

Wire cross-section	0.5 mm ² / AWG 22
Length	5 m (trimmable to 1 m)
Termination	tinned wire ends (5 ... 10 mm)

Connection Diagram

Connection Diagram

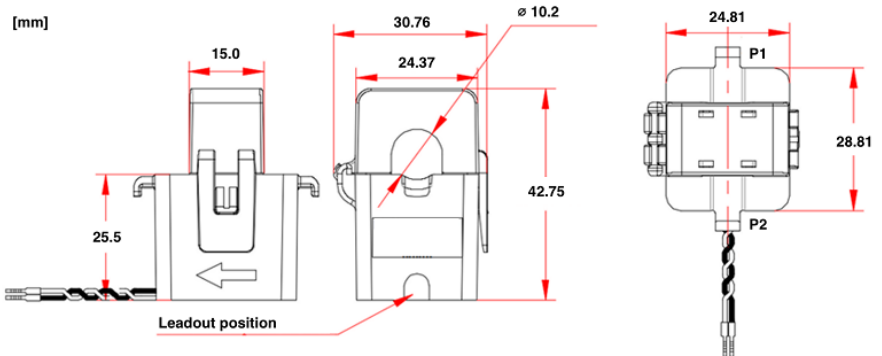


Weight & Dimensions

Net weight

396 g

Product dimensions drawing



Certifications & Standards

Certifications

UL E549933

Certifications



Installation must be carried out by a qualified electrician in accordance with the relevant regulations.

Published by

Loxone Electronics GmbH
Smart Home 1
4154 Kollerschlag
Austria
Tel: +43 7287 7070-0
loxone.com

Loxone UK Ltd.
The Forum
Station Road
Theale, RG7 4RA
United Kingdom

Datenblatt

40mA Stromwandler 25A 10mm (3 Stk.)

Part No: 100681



Über das Produkt

Set aus Klapp-Stromwandlern, die für die Verwendung mit dem [LOXONE Energiezähler für 40mA Stromwandler Tree](#) entwickelt wurden und einfach über die einzelnen Phasen geklappt werden können. Mit einem Nennstrom von 25A und einer Öffnung von 10mm sind sie ideal für kleine Netzanschlüsse und Strommessung auf Geräteebene.

- Set mit drei Klapp-Stromwandlern
- Messbereich Primärseitig 25A / Sekundärseitig 40mA
- Öffnung: 10 mm
- Präzisionsklasse: 3
- Farbcodiertes Kabel (5m; trimmbar auf 1m)
- Integrierte Kabelbinderhalterung
- Klare Richtungsmarkierung

Elektrische Spezifikationen

Nenn-Primärstrom	25 A
Nenn-Sekundärstrom	40 mA
Genauigkeitsklasse	3
Nennbelastung	3,9 Ohm
Betriebsfrequenz	50/60 Hz
Linearer Messbereich	5 ... 120 % des Messbereichs Primärseitig
Messfehler bei Nenn-Primärstrom	± 1.0%
Phasenfehler bei Nenn-Primärstrom	<120'

Isolierung & Sicherheit

Spannungsfestigkeit bei Netzfrequenz	4 000 V / 10 s, 1 mA
Leerlauf-Schutzspannung	6 ... 8 V
Isolationswiderstand	100 MOhm @ 500 VDC
Gehäuse-Flammwidrigkeitsklasse	UL 94-V0

Umgebungsbedingungen

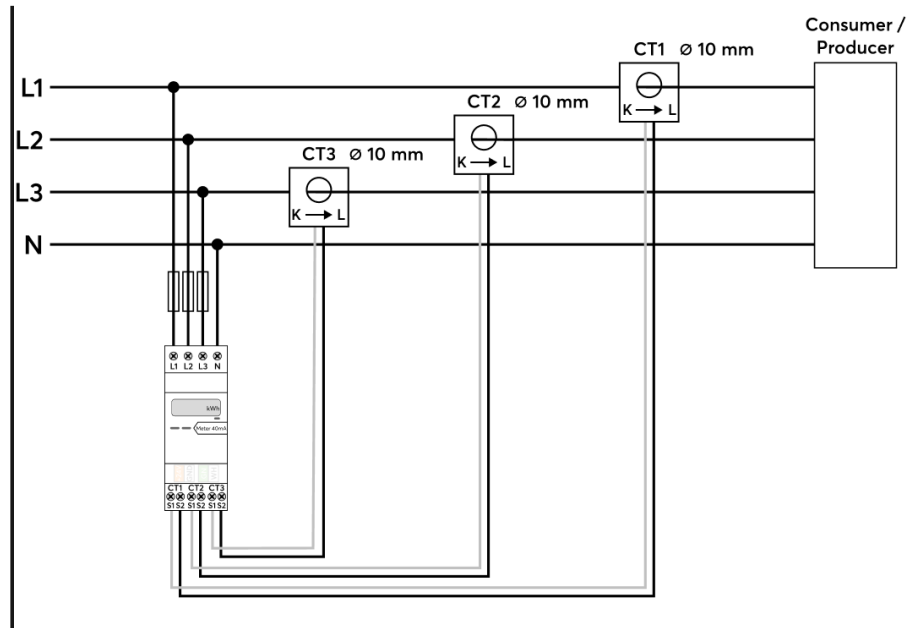
Temperatur	-40 ... 55 °C / -40 ... 131 °F
Lagertemperatur	-40 ... 85 °C / -40 ... 185 °F
Luftfeuchtigkeit	max. 95 % r. F. (nicht kondensierend)
Schutzart	IP40
Atmosphärische Druckbedingungen	70 ... 106 kpa

Sekundärausgangskabel

Leiterquerschnitt	0.5 mm ² / AWG 22
Länge	5 m (auf 1 m kürzbar)
Aderenden	verzinnte Drahtenden (5 ... 10 mm)

Anschlussplan

Anschlussplan

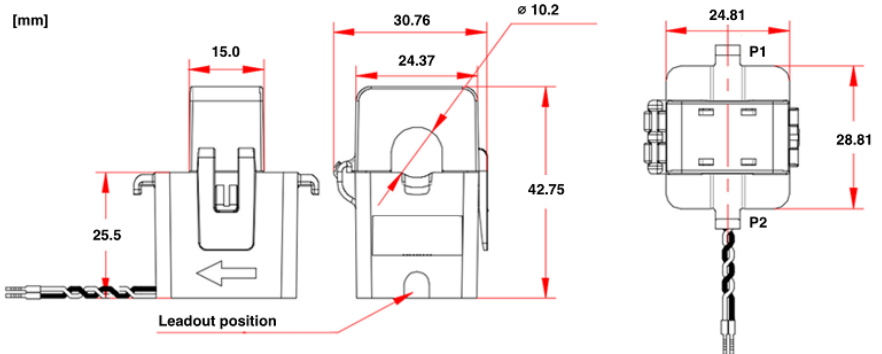


Gewicht & Abmessungen

Nettogewicht

396 g

Produktmaßzeichnung



Zertifizierungen & Standards

Zertifizierungen

UL E549933

Zertifizierungen



Die Installation muss von einer qualifizierten Elektrofachkraft gemäß den einschlägigen Vorschriften durchgeführt werden.

Veröffentlicht von

Loxone Electronics GmbH
Smart Home 1
4154 Kollerschlag
Austria
Tel: +43 7287 7070-0
loxone.com

Loxone UK Ltd.
The Forum
Station Road
Theale, RG7 4RA
United Kingdom