

Datasheet

Energy Meter for 40mA Current Transformers Tree

Part No: 100694



About the product

This compact, DIN rail-mounted, MID-certified energy meter enables bidirectional measurement using three external 40mA current transformers of your choice. It offers instant blackout detection and is ideal for energy management and monitoring in residential and commercial settings.

- Easy setup: Seamless integration via Tree – no Modbus configuration required
- MID certified & ANSI accuracy class 0.5
- Only 2 division units: Half the size of conventional meters
- Keep an overview: costs under control & always know what is being used
- Live readings: Captures even short load peaks with second-by-second updates
- Secured: Fully integrated into load management
- Save money: Optimized for energy-management through live monitoring
- On-device display: Shows current power and total meter reading
- Power-fail safe: Instantly detects grid outages via dual DC/AC voltage supply
- Flexible choice: Adapts to your installation – configurable primary currents from 5 up to 9999A
- Bidirectional energy measurement

Supply and Power

Voltage	AC / Voltage Inputs (mains)	24 VDC Input
	100 ... 480 VAC, 50/60 Hz	10 ... 30 VDC
Current	max. 48 mA (per phase)	8 mA
Power consumption	≤ 0.6 W	< 0.2 W
Power loss at max. load	≤ 2 W	0.3 W

Measurement Range

Power	Range: 0.01 ... 999.9 kW / kVAr / kVA Accuracy: $\pm 1\%$
Energy	Range: 0 ... 999999.9 kWh / kVArh consumption and delivery Accuracy: Class 2 IEC 62053, Class C EN 50470
Voltage	Range: 100 ... 277 VAC Accuracy: $\pm 0.5\%$
Current	Range: 0.4 ... 48 mA Accuracy: $\pm 0.5\%$
Frequency	Range: 45 ... 60 Hz Accuracy: $\pm 0.2\%$
Supported primary current	5 ... 9999 A

Operating Conditions - according to MID 2014/32/EU Annex V

Voltage	Un: 3x230 / 400 VAC, $\pm 20\%$
Current	Imin: 0.4 mA / Iref: 40 mA / Imax: 48 mA
Frequency	fn: 50 Hz, $\pm 2\%$
Power factor	cos: 0.5 inductive ... 0.8 capacitive
Accuracy (Energy)	Class C (0.5 %, @ +5 °C ... +30 °C)

Interfaces

LOXONE Tree	Connection with Miniserver / Tree Extension
-------------	---

Ambient Conditions

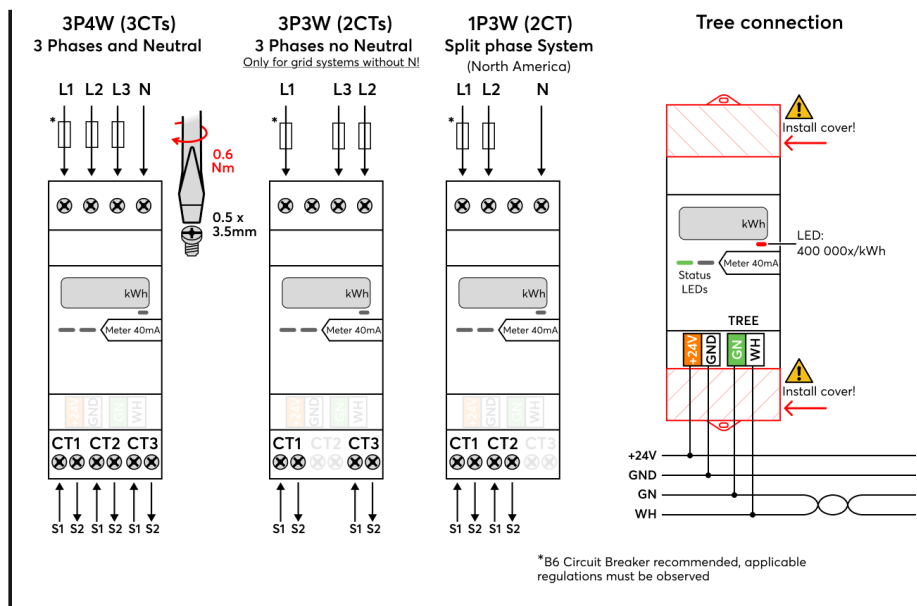
Temperature	-40 ... 70 °C / -40 ... 158 °F
Humidity	max. 90 % r. h. (non-condensing)
Ingress protection	IP20

Connection Terminals

Terminal type	Current & Voltage Inputs	24 VDC & LOXONE Tree
	-	DG220B
Wire cross-section	0.5 ... 1.5 mm ² / AWG 22 ... 14 ferrules required for fine-stranded conductors	0.28 ... 0.8 mm ² / AWG 23 ... 18
Stripping length	6 ... 7 mm / 0.24 ... 0.28"	5 ... 6 mm / 0.2 ... 0.24"
Tightening torque	0.6 Nm / 0.44 lbf·ft	-
Temperature resistance	-40 ... 70 °C / -40 ... 158 °F	-40 ... 105 °C / -40 ... 221 °F
Slotted screwdriver	0.5 × 3.5 mm	-

Connection Diagram

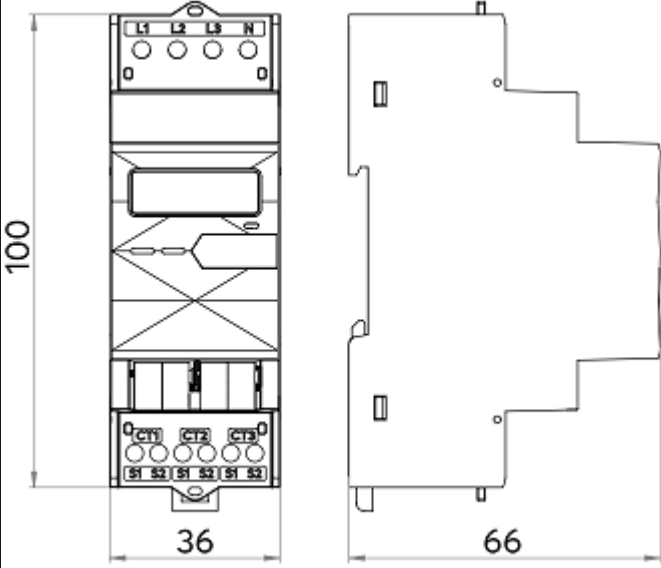
Connection Diagram






Product Characteristics

Mounting type	DIN rail according to EN 50022, 35 mm
Colours	Black: RAL 9005
Finish	Matte

Weight & Dimensions

Net weight	145 g
Total weight	167 g
Product dimensions	36 x 100 x 66 mm / 2.83 x 3.64 x 2.60" (L x W x H), 2 division units
Product dimensions drawing	
Pack size	120 x 70 x 40 mm / 4.72 x 2.76 x 1.57" (L x W x H)

Certifications & Standards

ANSI C12.1 compliant	Accuracy Class 0.5
Certifications	  

Installation must be carried out by a qualified electrician in accordance with the relevant regulations.

Published by

Loxone Electronics GmbH
Smart Home 1
4154 Kollerschlag
Austria
Tel: +43 7287 7070-0
loxone.com

Loxone UK Ltd.
The Forum
Station Road
Theale, RG7 4RA
United Kingdom

Datenblatt

Energiezähler für 40mA Stromwandler Tree

Part No: 100694



Über das Produkt

Dieser kompakte, auf DIN-Schienen montierte, MID-zertifizierte Energiezähler ermöglicht bidirektionale Messungen mit drei externen 40-mA-Stromwandlern deiner Wahl. Er bietet eine sofortige Stromausfallerkennung und eignet sich ideal für das Energiemanagement und die Überwachung in Wohn- und Gewerbegebäuden.

- Einfache Einrichtung: Nahtlose Integration über Tree – keine Modbus-Konfiguration erforderlich
- MID-zertifiziert & ANSI Genauigkeitsklasse 0,5
- Nur 2 Teilungseinheiten: Halb so groß wie herkömmliche Zähler
- Behalte den Überblick: Kosten- und Verbrauchskontrolle
- Live-Messwerte: Erfasst selbst kurze Lastspitzen mit sekundengenauen Aktualisierungen
- Sicher: Vollständig in das Lastmanagement integriert
- Geld sparen: Optimiert für das Energiemanagement durch Live-Überwachung
- Anzeige am Gerät: Zeigt die aktuelle Leistung und den Gesamtzählerstand an
- Ausfallsicher: Erkennt Netzausfälle sofort über doppelte DC/AC-Spannungsversorgung
- Flexible Auswahl: Passt sich deiner Installation an – konfigurierbare Primärströme von 5–9999 A
- Bidirektionale Energiemessung

Versorgung und Leistung

Spannung	AC / Spannungseingänge (Netz)	24 VDC Eingang
	100 ... 480 VAC, 50/60 Hz	10 ... 30 VDC
Strom	max. 48 mA (pro Phase)	8 mA
Leistungsaufnahme	$\leq 0,6$ W	$< 0,2$ W
Verlustleistung bei max. Last	≤ 2 W	0,3 W

Messbereich

Leistung	Bereich: 0.01 ... 999.9 kW / kVA Genauigkeit: $\pm 1\%$
Energie	Bereich: 0 ... 999999.9 kWh / kVAh Verbrauch und Lieferung Genauigkeit: Klasse 2 IEC 62053, Klasse C EN 50470
Spannung	Bereich: 100 ... 277 VAC Genauigkeit: $\pm 0.5\%$
Strom	Bereich: 0.4 ... 48 mA Genauigkeit: $\pm 0.5\%$
Frequenz	Bereich: 45 ... 60 Hz Genauigkeit: $\pm 0.2\%$
Unterstützter Primärstrom	5 ... 9999 A

Betriebsbedingungen - gemäß MID 2014/32/EU Anhang V

Spannung	Un: 3x230 / 400 VAC, $\pm 20\%$
Strom	Imin: 0,4 mA / Iref: 40 mA / Imax: 48 mA
Frequenz	fn: 50 Hz, $\pm 2\%$
Leistungsfaktor	cos: 0,5 induktiv ... 0,8 kapazitiv
Genauigkeit (Energie)	Klasse C (0,5 %, @ +5 °C ... +30 °C)

Schnittstellen

LOXONE Tree	Verbindung mit Miniserver / Tree Extension
-------------	--

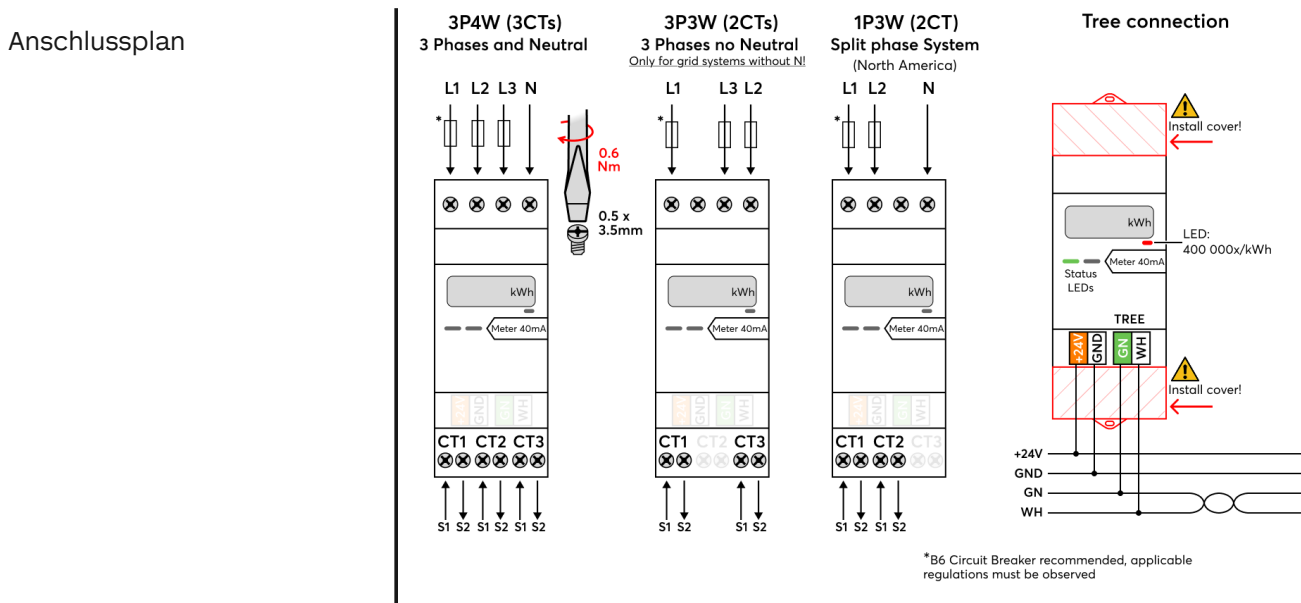
Umgebungsbedingungen

Temperatur	-40 ... 70°C / -40 ... 158°F
Luftfeuchtigkeit	max. 90 % r. F. (nicht kondensierend)
Schutzart	IP20

Anschlussklemmen

Klemmentyp	Strom- & Spannungseingänge	24 VDC & LOXONE Tree
	-	DG220B
Leiterquerschnitt	0,5 ... 1,5 mm ² / AWG 22 ... 14 Aderendhülsen erforderlich für feindrähtige Leiter	0,28 ... 0,8 mm ² / AWG 23 ... 18
Abisolierlänge	6 ... 7 mm / 0,24 ... 0,28"	5 ... 6 mm / 0,2 ... 0,24"
Anzugsdrehmoment	0,6 Nm / 0,44 lbf·ft	-
Temperaturbeständigkeit	-40 ... 70 °C / -40 ... 158 °F	-40 ... 105 °C / -40 ... 221 °F
Schlitzschraubendreher	0,5 × 3,5 mm	-

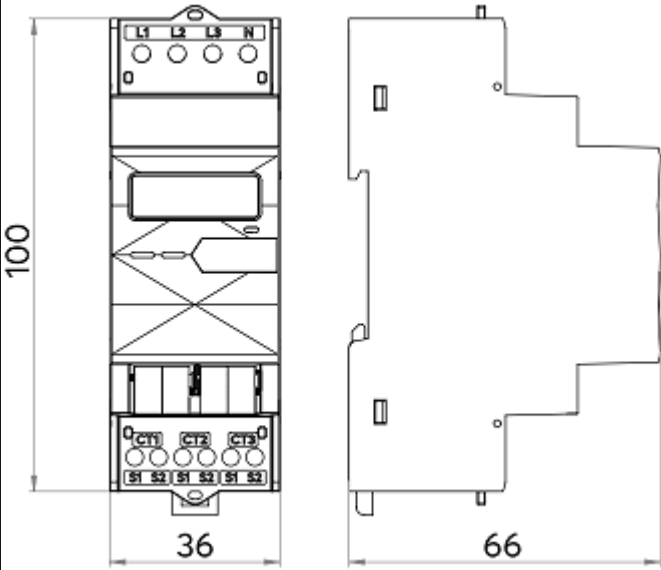
Anschlussplan



Produkteigenschaften

Montageart	Hutschiene nach EN50022, 35 mm
Farbe	Schwarz: RAL 9005
Glanzgrad	Matt

Gewicht & Abmessungen

Nettogewicht	145g
Bruttogewicht	167 g
Produktmaße	36 x 100 x 66 mm / 2,83 x 3,64 x 2,60" (L x B x H), 2 Teilungseinheiten
Produktmaßzeichnung	
Packmaß	120 x 70 x 40 mm / 4,72 x 2,76 x 1,57" (L x B x H)

Zertifizierungen & Standards

Genauigkeitsklasse 0,5	Genauigkeitsklasse 0,5
Zertifizierungen	  

Die Installation muss von einer qualifizierten Elektrofachkraft gemäß den einschlägigen Vorschriften durchgeführt werden.

Veröffentlicht von

Loxone Electronics GmbH
Smart Home 1
4154 Kollerschlag
Austria
Tel: +43 7287 7070-0
loxone.com

Loxone UK Ltd.
The Forum
Station Road
Theale, RG7 4RA
United Kingdom