

Datasheet

Touch Pure Air Velvet White

Part No: 100798



About the product

The **Loxone Touch Pure Air** combines **user-friendliness** with an architecturally friendly, **clear design**. **Five touch points** with **symbols** enable **intuitive operation of central room functions**. A discreet click provides acoustic feedback with every touch. Integrated sensors reliably monitor temperature and relative humidity.

Features:

- One control element to control lighting, shading, audio and much more.
- Integrated sensors for temperature (-40 ... +125 °C) and humidity (0 ... 100 %) for room climate control
- Integrated orientation light for better orientation in the dark
- High-quality feel and look
- Maximum user-friendliness
- Perfect for retrofitting thanks to Loxone Air technology

Electrical Specifications

Supply voltage	6 ... 30 VDC or 2 x 1.5 V AAA batteries
Power consumption	typ. 0.087 W, max. 0.119 W
Power loss	max. 0.119 W

Functional Specifications

Touch points (5)	capacitive touch detection
Click feedback	Yes
Temperature detection range	-10 ... 125 °C ± 0.5 °C / 14 ... 257 °F ± 0.9 °F
Humidity detection range	0 ... 100 % r.H. ± 2 % (non-condensing)
Backlight	Only with DC supply (6 ... 30 VDC)
Recommended mounting height	135 cm / 53.15"

Interfaces

Loxone Air	868 MHz (SRD Band Europe), 4 channels, max. 15.1 mW e.r.p. 915 MHz (ISM Band Region 2), 10 channels, max. 13.2 mW internal antenna
------------	------------------------------------------------------------------------------------------------------------------------------------------

Ambient Conditions

Temperature	DC supply (6 ... 30 VDC): -20 ... 70 °C / -4 ... 158 °F Battery powered: -20 ... 54 °C / -4 ... 129 °F
-------------	-----------------------------------------------------------------------------------------------------------

Humidity	max. 95 % r. h., non-condensing
----------	---------------------------------

Ingress protection	IP30
--------------------	------

Connection Terminals

Terminal type	DG220B
---------------	--------

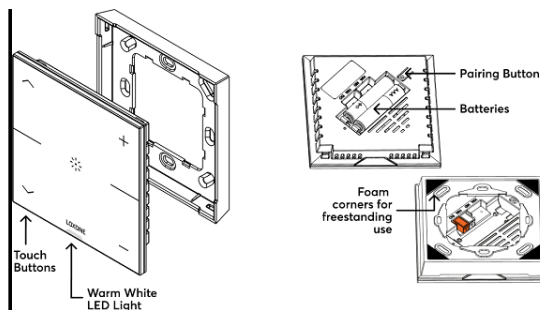
Wire cross-section	0.28 ... 0.8 mm ² / AWG 23 ... 18
--------------------	----------------------------------------------

Stripping length	5 ... 6 mm / 0.2 ... 0.24"
------------------	----------------------------

Temperature resistance	-40 ... 105 °C / -40 ... 221 °F
------------------------	---------------------------------

Connection Diagram

Connection Diagram

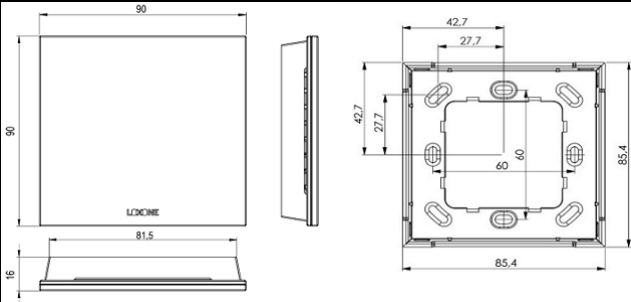


Product Characteristics

Colours	White: RAL 9002 - Part No. 100798 Anthracite: RAL 9005 - Part No. 100799 Gold: Part. No. 100800
---------	-------------------------------------------------------------------------------------------------------

Finish	Matte
--------	-------

Weight & Dimensions

Net weight	109 g
Total weight	157 g
Product dimensions	90 x 90 x 16 mm / 3.55 x 3.55 x 0.63" (L x W x H)
Product dimensions drawing	 <p>The drawing consists of three views: a front view showing a square face with a width of 90 mm and a height of 90 mm, with a small protrusion at the bottom of 16 mm; a side view showing a thickness of 16 mm; and a top view showing a square face with a width of 85.4 mm and a height of 85.4 mm, with a central square area of 60 mm by 60 mm and four mounting holes.</p>
Pack size	104 x 107 x 39 mm / 4.09 x 4.21 x 1.54" (L x W x H)

Certifications & Standards

Certifications	UL 62368-1 CSA C22.2#62368-1
Certifications	 <p>The logos shown are the CE mark, the UKCA mark, and the ETL Intertek mark.</p>

Installation must be carried out by a qualified electrician in accordance with the relevant regulations.

Published by

Loxone Electronics GmbH
 Smart Home 1
 4154 Kollerschlag
 Austria
 Tel: +43 7287 7070-0
 loxone.com

Loxone UK Ltd.
 The Forum
 Station Road
 Theale, RG7 4RA
 United Kingdom

Datenblatt

Touch Pure Air Samtweiß

Part No: 100798



Über das Produkt

Der **Loxone Touch Pure Air** vereint **Benutzerfreundlichkeit** mit einem architekturfreundlichen, **klaren Design**. **Fünf Tastpunkte mit Symbolen** ermöglichen die **intuitive Bedienung zentraler Raumfunktionen**. Ein dezentes Klicken gibt akustische Rückmeldung bei jeder Berührung. Integrierte Sensoren erfassen Temperatur und relative Luftfeuchtigkeit zuverlässig.

Features:

- Ein Bedienelement zur Steuerung von Beleuchtung, Beschattung, Audio u. v. m.
- Integrierte Sensoren für Temperatur (-40 ... +125 °C) und Luftfeuchtigkeit (0 ... 100 %) zur Raumklimasteuerung
- Integriertes Orientierungslicht für bessere Orientierung im Dunkeln
- Hochwertige Haptik und Optik
- Maximale Benutzerfreundlichkeit
- Ideal zum Nachrüsten dank Loxone Air Technologie

Elektrische Spezifikationen

Versorgungsspannung	6 ... 30VDC oder 2 x 1,5 V AAA Batterien
Leistungsaufnahme	typ. 0,087 W, max. 0,119 W
Verlustleistung	max. 0,119 W

Funktionale Spezifikationen

Tastpunkte (5)	kapazitive Berührungserkennung
Klick Feedback	Ja
Messbereich Temperatursensor	-10 ... 125 °C ± 0,5 °C / 14 ... 257 °F ± 0,9 °F
Messbereich Luftfeuchtigkeitssensor	0 ... 100 % r.H. ± 2 % (nicht kondensierend)
Hintergrundbeleuchtung	Nur mit DC-Versorgung (6 ... 30 VDC)
Empfohlene Montagehöhe	135 cm / 53,15"

Schnittstellen

Loxone Air	868 MHz (SRD Band Europa), 4 Kanäle, max. 15,1 mW e.r.p. 915 MHz (ISM Band Region 2), 10 Kanäle, max. 13,2 mW interne Antenne
------------	-------------------------------------------------------------------------------------------------------------------------------------

Umgebungsbedingungen

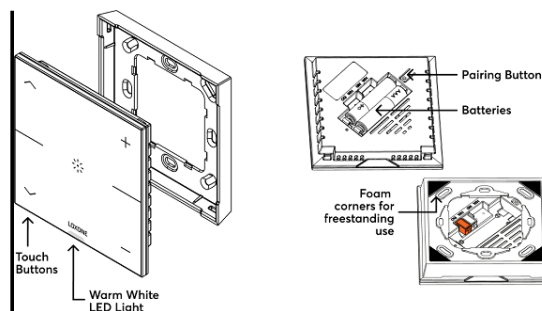
Temperatur	DC-Versorgung (6 ... 30 VDC): -20 ... 70 °C / -4 ... 158 °F Batteriebetrieb: -20 ... 54 °C / -4 ... 129 °F
Luftfeuchtigkeit	max. 95 % r. F., nicht kondensierend
Schutzart	IP30

Anschlussklemmen

Klemmentyp	DG220B
Leiterquerschnitt	0,28 ... 0,8 mm ² / AWG 23 ... 18
Abisolierlänge	5 ... 6 mm / 0,2 ... 0,24"
Temperaturbeständigkeit	-40 ... 105 °C / -40 ... 221 °F

Anschlussplan

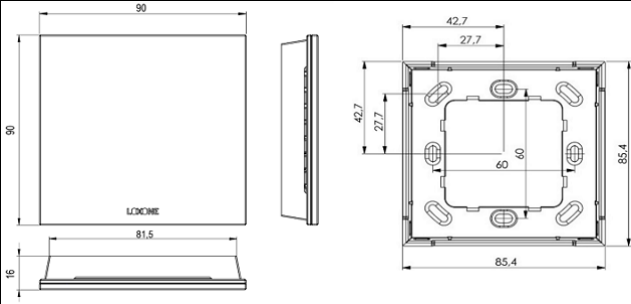
Anschlussplan



Produkteigenschaften

Farbe	Weiß: RAL 9002 - Art. Nr. 100798 Anthrazit: RAL 9005 - Art. Nr. 100799 Gold: Art. Nr. 100800
Glanzgrad	Matt

Gewicht & Abmessungen

Nettogewicht	109 g
Bruttogewicht	157 g
Produktmaße	90 x 90 x 16 mm / 3,55 x 3,55 x 0,63" (L x B x H)
Produktmaßzeichnung	 <p>The technical drawing consists of three views: a front view showing a square plate with a side profile, a side view showing the thickness, and a top view showing the internal layout of the switch with dimensions. The front view shows a 90x90 mm square with a 16 mm height and an 81.5 mm width for the base. The top view shows an 85.4x85.4 mm square with a 60 mm central square and 42.7 mm and 27.7 mm dimensions for the internal components.</p>
Packmaß	104 x 107 x 39 mm / 4.09 x 4.21 x 1.54" (L x W x H)

Zertifizierungen & Standards

Zertifizierungen	UL 62368-1 CSA C22.2#62368-1
Zertifizierungen	 <p>The logos shown are the CE mark, the UKCA mark, and the ETL Intertek mark.</p>

Die Installation muss von einer qualifizierten Elektrofachkraft gemäß den einschlägigen Vorschriften durchgeführt werden.

Veröffentlicht von

Loxone Electronics GmbH
Smart Home 1
4154 Kollerschlag
Austria
Tel: +43 7287 7070-0
loxone.com

Loxone UK Ltd.
The Forum
Station Road
Theale, RG7 4RA
United Kingdom