

## Datasheet

### Touch Pure for Nano

### Velvet White

Part No: 100801



#### About the product

The LOXONE Touch Pure for Nano is a **module** that can be **plugged** onto the LOXONE Nano IO Air or Nano Dimmer Air. It combines **user-friendliness** with an architecturally appealing, clear design. **Five touch points with symbols** enable **intuitive operation of central room functions**. A subtle click provides acoustic feedback with every touch.

#### Features:

- A control element for lighting, shading, audio, and much more
- Integrated orientation light for better orientation in the dark
- High-quality feel and appearance
- Maximum user-friendliness

#### Electrical Specifications

Supply voltage	via Nano Relay Air / Nano Dimmer Air
----------------	--------------------------------------

#### Functional Specifications

Touch points (5)	capacitive touch detection
------------------	----------------------------

Click feedback	Yes
----------------	-----

Backlight	Yes
-----------	-----

Recommended mounting height	135 cm / 53.15"
-----------------------------	-----------------

#### Interfaces

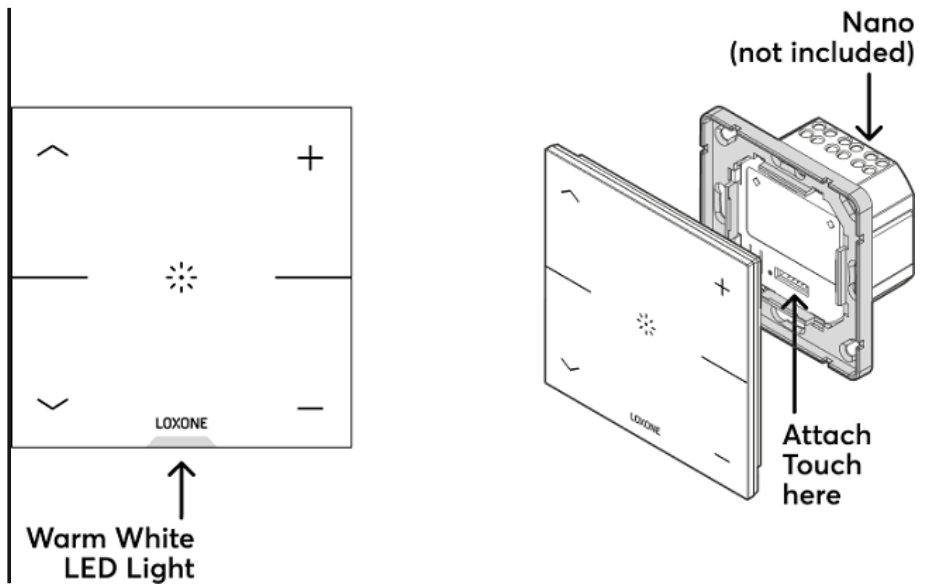
LOXONE Tree	Connection with Miniserver / Tree Extension
-------------	---

## Ambient Conditions

Temperature	-20 ... 70 °C / -4 ... 158 °F
Humidity	max. 95 % RH (non-condensing)
Ingress protection	IP40

## Connection Diagram

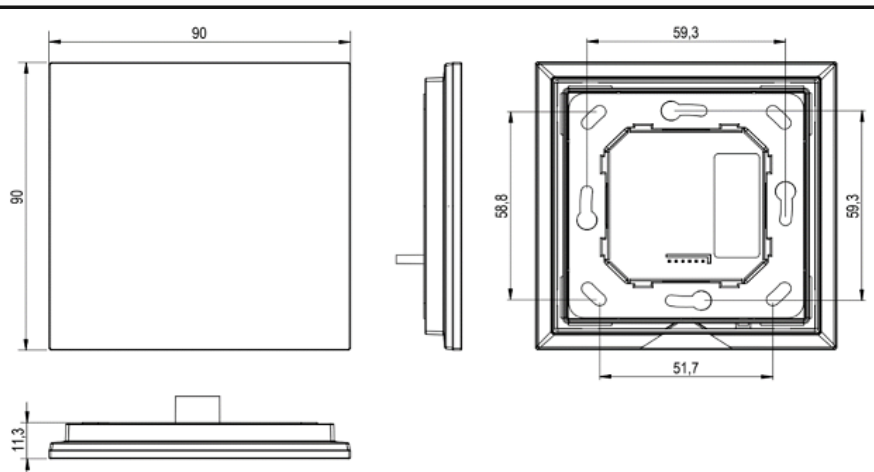
Connection Diagram



## Product Characteristics

Colours	White: RAL 9002 - Part No. 100801 Anthracite: RAL 9005 - Part No. 100802 Gold: Part. No. 100803
Finish	Matte

## Weight & Dimensions

Net weight	108 g
Total weight	127 g
Product dimensions	90 x 90 x 23 mm / 3.55 x 3.55 x 0.9" (L x W x H)
Product dimensions drawing	
Pack size	105 x 99.5 x 29 mm / 4.13 x 3.92 x 1.14" (L x W x H)

## Certifications & Standards



Installation must be carried out by a qualified electrician in accordance with the relevant regulations.

### Published by

Loxone Electronics GmbH  
Smart Home 1  
4154 Kollerschlag  
Austria  
Tel: +43 7287 7070-0  
loxone.com

Loxone UK Ltd.  
The Forum  
Station Road  
Theale, RG7 4RA  
United Kingdom

# Datenblatt

## Touch Pure for Nano

### Samtweiß

Part No: 100801



### Über das Produkt

Der **LOXONE Touch Pure for Nano** ist ein **Modul zum Aufstecken** auf die LOXONE Nano IO Air oder den Nano Dimmer Air. Er vereint **Benutzerfreundlichkeit** mit einem architekturfreundlichen, **klaren Design**. **Fünf Tastpunkte** mit **Symbolen** ermöglichen die **intuitive Bedienung zentraler Raumfunktionen**. Ein dezentes Klicken gibt akustische Rückmeldung bei jeder Berührung.

#### Features:

- Ein Bedienelement zur Steuerung von Beleuchtung, Beschattung, Audio u. v. m.
- Integriertes Orientierungslicht für bessere Orientierung im Dunkeln
- Hochwertige Haptik und Optik
- Maximale Benutzerfreundlichkeit

### Elektrische Spezifikationen

Versorgungsspannung	via Nano Relay Air / Nano Dimmer Air
---------------------	--------------------------------------

### Funktionale Spezifikationen

Tastpunkte (5)	kapazitive Berührungserkennung
----------------	--------------------------------

Klick Feedback	Ja
----------------	----

Hintergrundbeleuchtung	Ja
------------------------	----

Empfohlene Montagehöhe	135 cm / 53,15"
------------------------	-----------------

### Schnittstellen

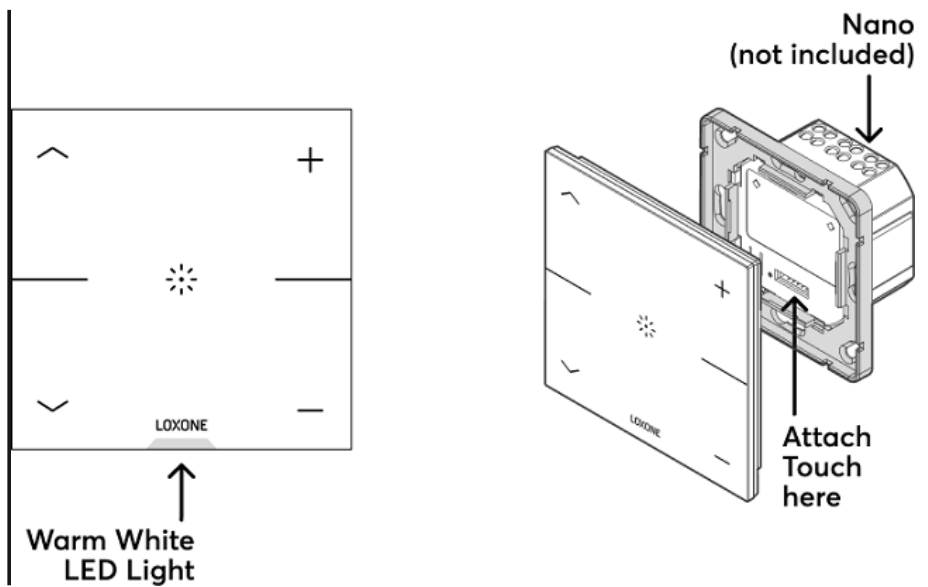
LOXONE Tree	Verbindung mit Miniserver / Tree Extension
-------------	--

## Umgebungsbedingungen

Temperatur	-20 ... 70 °C / -4 ... 158 °F
Luftfeuchtigkeit	max. 95 % r. F. (nicht kondensierend)
Schutzart	IP40

## Anschlussplan

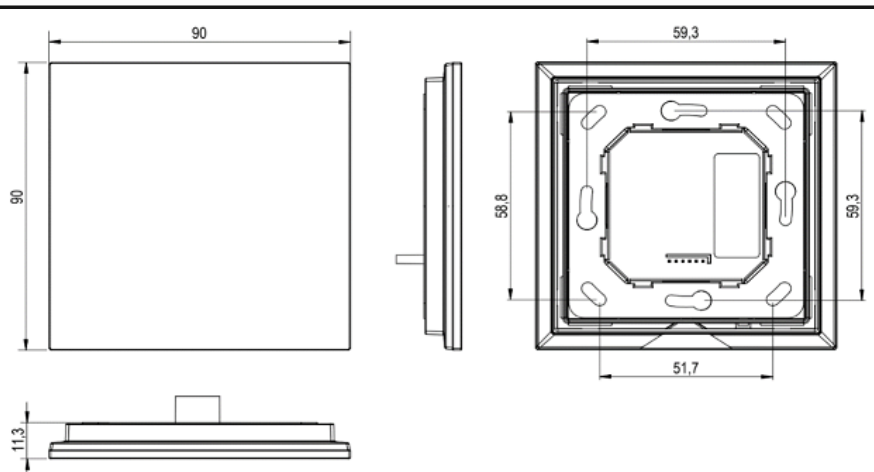
Anschlussplan



## Produkteigenschaften

Farbe	Weiß: RAL 9002 - Art. Nr. 100801 Anthrazit: RAL 9005 - Art. Nr. 100802 Gold: Art. Nr. 100803
Glanzgrad	Matt

## Gewicht & Abmessungen

Nettogewicht	108 g
Bruttogewicht	127 g
Produktmaße	90 x 90 x 23 mm / 3,55 x 3,55 x 0,9" (L x B x H)
Produktmaßzeichnung	 <p>The technical drawing consists of three views: a front view showing a square with dimensions 90 mm by 90 mm; a side view showing a thickness of 11,3 mm; and a top view showing a square with an outer dimension of 59,3 mm and an inner dimension of 51,7 mm. The top view also shows internal components and mounting points.</p>
Packmaß	105 x 99,5 x 29 mm / 4,13 x 3,92 x 1,14" (L x W x H)

## Zertifizierungen & Standards



Die Installation muss von einer qualifizierten Elektrofachkraft gemäß den einschlägigen Vorschriften durchgeführt werden.

### Veröffentlicht von

Loxone Electronics GmbH  
Smart Home 1  
4154 Kollerschlag  
Austria  
Tel: +43 7287 7070-0  
loxone.com

Loxone UK Ltd.  
The Forum  
Station Road  
Theale, RG7 4RA  
United Kingdom