

Datasheet

Touch Pure for Nano

Anthracite

Part No: 100802



About the product

The LOXONE Touch Pure for Nano is a **module** that can be **plugged** onto the LOXONE Nano IO Air or Nano Dimmer Air. It combines **user-friendliness** with an architecturally appealing, clear design. **Five touch points with symbols** enable **intuitive operation of central room functions**. A subtle click provides acoustic feedback with every touch.

Features:

- A control element for lighting, shading, audio, and much more
- Integrated orientation light for better orientation in the dark
- High-quality feel and appearance
- Maximum user-friendliness

Electrical Specifications

Supply voltage	via Nano Relay Air / Nano Dimmer Air
----------------	--------------------------------------

Functional Specifications

Touch points (5)	capacitive touch detection
------------------	----------------------------

Click feedback	Yes
----------------	-----

Backlight	Yes
-----------	-----

Recommended mounting height	135 cm / 53.15"
-----------------------------	-----------------

Interfaces

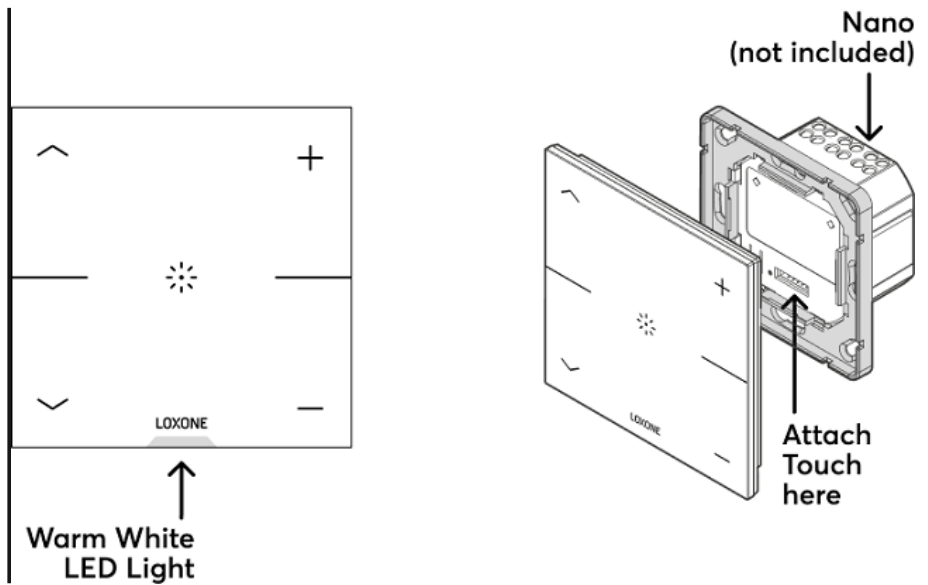
LOXONE Tree	Connection with Miniserver / Tree Extension
-------------	---

Ambient Conditions

Temperature	-20 ... 70 °C / -4 ... 158 °F
Humidity	max. 95 % RH (non-condensing)
Ingress protection	IP40

Connection Diagram

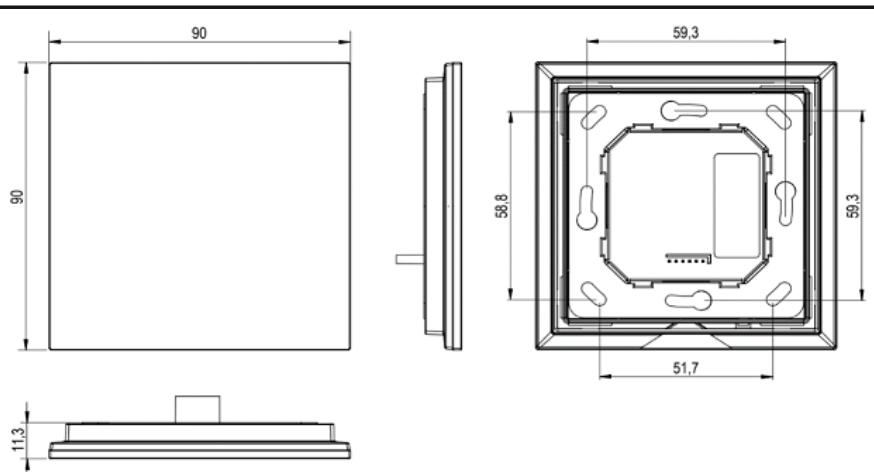
Connection Diagram



Product Characteristics

Colours	White: RAL 9002 - Part No. 100801 Anthracite: RAL 9005 - Part No. 100802 Gold: Part. No. 100803
Finish	Matte

Weight & Dimensions

Net weight	108 g
Total weight	127 g
Product dimensions	90 x 90 x 23 mm / 3.55 x 3.55 x 0.9" (L x W x H)
Product dimensions drawing	 <p>The drawing consists of three views: a front view showing a square with 90 mm sides; a side view showing a thickness of 11.3 mm; and a top view showing a square with an outer side of 59.3 mm and an inner side of 51.7 mm. The top view also shows internal components and mounting points.</p>
Pack size	105 x 99.5 x 29 mm / 4.13 x 3.92 x 1.14" (L x W x H)

Certifications & Standards



Installation must be carried out by a qualified electrician in accordance with the relevant regulations.

Published by

Loxone Electronics GmbH
Smart Home 1
4154 Kollerschlag
Austria
Tel: +43 7287 7070-0
loxone.com

Loxone UK Ltd.
The Forum
Station Road
Theale, RG7 4RA
United Kingdom

Datenblatt

Touch Pure for Nano

Anthrazit

Part No: 100802



Über das Produkt

Der **LOXONE Touch Pure for Nano** ist ein **Modul zum Aufstecken** auf die LOXONE Nano IO Air oder den Nano Dimmer Air. Er vereint **Benutzerfreundlichkeit** mit einem architekturfreundlichen, **klaren Design**. **Fünf Tastpunkte** mit **Symbolen** ermöglichen die **intuitive Bedienung zentraler Raumfunktionen**. Ein dezentes Klicken gibt akustische Rückmeldung bei jeder Berührung.

Features:

- Ein Bedienelement zur Steuerung von Beleuchtung, Beschattung, Audio u. v. m.
- Integriertes Orientierungslicht für bessere Orientierung im Dunkeln
- Hochwertige Haptik und Optik
- Maximale Benutzerfreundlichkeit

Elektrische Spezifikationen

Versorgungsspannung	via Nano Relay Air / Nano Dimmer Air
---------------------	--------------------------------------

Funktionale Spezifikationen

Tastpunkte (5)	kapazitive Berührungserkennung
----------------	--------------------------------

Klick Feedback	Ja
----------------	----

Hintergrundbeleuchtung	Ja
------------------------	----

Empfohlene Montagehöhe	135 cm / 53,15"
------------------------	-----------------

Schnittstellen

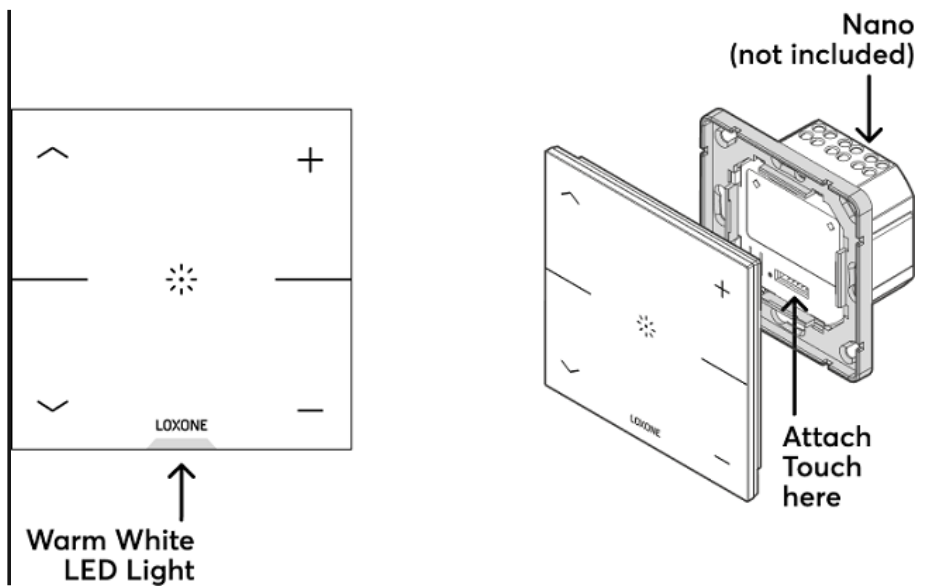
LOXONE Tree	Verbindung mit Miniserver / Tree Extension
-------------	--

Umgebungsbedingungen

Temperatur	-20 ... 70 °C / -4 ... 158 °F
Luftfeuchtigkeit	max. 95 % r. F. (nicht kondensierend)
Schutzart	IP40

Anschlussplan

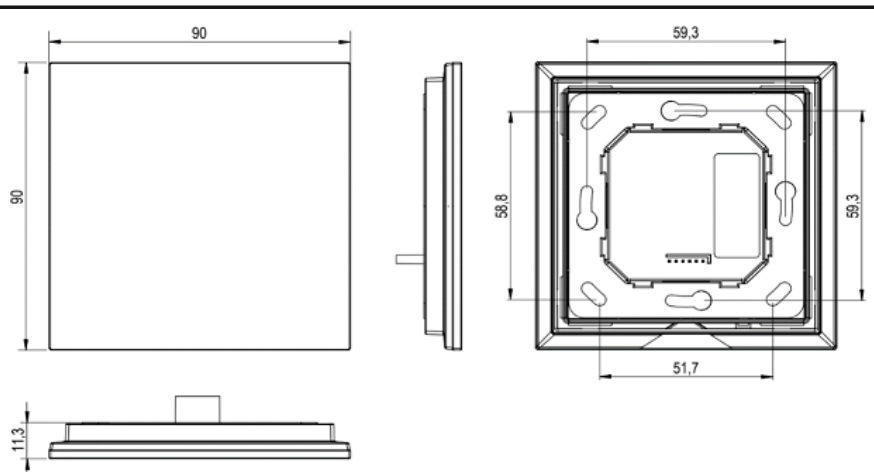
Anschlussplan



Produkteigenschaften

Farbe	Weiß: RAL 9002 - Art. Nr. 100801 Anthrazit: RAL 9005 - Art. Nr. 100802 Gold: Art. Nr. 100803
Glanzgrad	Matt

Gewicht & Abmessungen

Nettogewicht	108 g
Bruttogewicht	127 g
Produktmaße	90 x 90 x 23 mm / 3,55 x 3,55 x 0,9" (L x B x H)
Produktmaßzeichnung	 <p>The technical drawing consists of three views: a front view showing a square device with a side length of 90 mm; a side view showing a thickness of 11,3 mm; and a top view showing the internal layout with dimensions of 59,3 mm for the outer square frame, 58,8 mm for the inner square frame, and 51,7 mm for the central rectangular area.</p>
Packmaß	105 x 99,5 x 29 mm / 4,13 x 3,92 x 1,14" (L x W x H)

Zertifizierungen & Standards



Die Installation muss von einer qualifizierten Elektrofachkraft gemäß den einschlägigen Vorschriften durchgeführt werden.

Veröffentlicht von

Loxone Electronics GmbH
Smart Home 1
4154 Kollerschlag
Austria
Tel: +43 7287 7070-0
loxone.com

Loxone UK Ltd.
The Forum
Station Road
Theale, RG7 4RA
United Kingdom