

Datasheet

Touch Nightlight Air

Velvet White

Part No: 100804



About the product

The LOXONE Touch Nightlight Air is a **night light** with an **integrated alarm clock** and **seven touch points** for **controlling the most important functions in a room**. It combines **user-friendliness** with an architecturally appealing, **clear design**. This makes it ideal for the bedside table and also fits perfectly on desks, shelves, and many other places.

Features:

- Seven touch points with optional click feedback
- User interface made of high-quality real glass
- Ambient light
- High-quality feel and appearance
- Maximum user-friendliness

Electrical Specifications

Supply voltage	5 VDC via Micro USB Power supply
Power consumption	typ. < 0.150 W, max. 5 W
Power loss	max. 5 W

Functional Specifications

Touch points (7)	capacitive touch detection
Click feedback	Yes
Display	time, alarm time, temperature
Alarm clock function	adjustable on the device; built-in alarm signal or playback via Audioserver
Lighting	RGBW illumination through back of device as night light

Interfaces

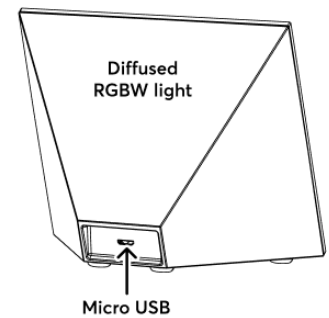
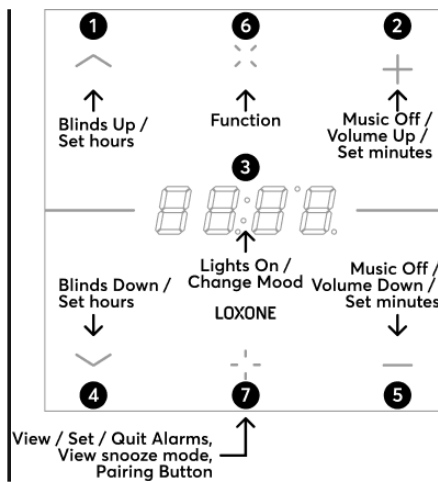
LOXONE Air	868 MHz (SRD Band Europe), 4 channels, max. 15.1 mW e.r.p. 915 MHz (ISM Band Region 2), 10 channels, max. 13.2 mW internal antenna
------------	--

Ambient Conditions

Temperature	-40 ... 35 °C / -40 ... 91 °F
Humidity	max. 95 % RH (non-condensing)
Ingress protection	IP30

Connection Diagram

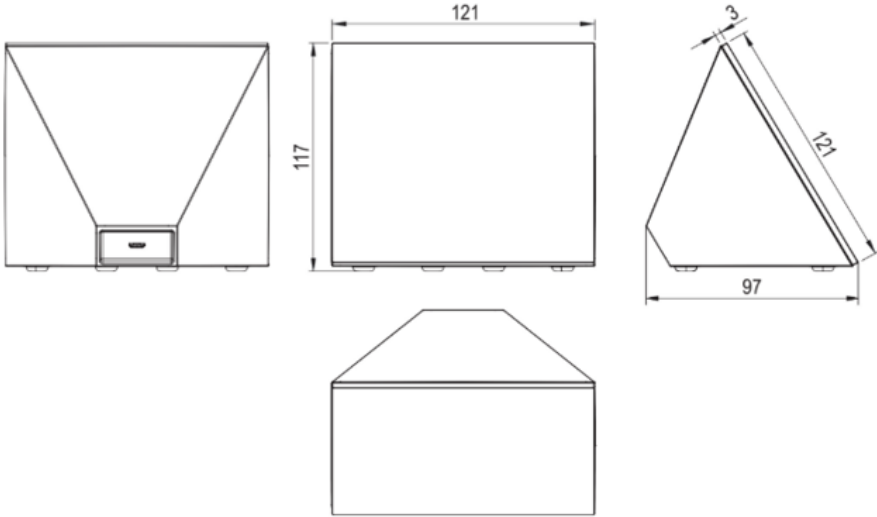
Connection Diagram



Product Characteristics

Colours	White: RAL 9002
Finish	Matte

Weight & Dimensions

Net weight	395 g
Total weight	667 g
Product dimensions	121 x 121 x 97 mm / 4.76 x 4.76 x 3.82" (L x W x H)
Product dimensions drawing	
Pack size	190 x 215 x 91 mm / 7.48 x 8.46 x 3.58" (L x W x H)

Certifications & Standards



Installation must be carried out by a qualified electrician in accordance with the relevant regulations.

Published by

Loxone Electronics GmbH
Smart Home 1
4154 Kollerschlag
Austria
Tel: +43 7287 7070-0
loxone.com

Loxone UK Ltd.
The Forum
Station Road
Theale, RG7 4RA
United Kingdom

Datenblatt

Touch Nightlight Air

Samtweiß

Part No: 100804



Über das Produkt

Das LOXONE Touch Nightlight Air ist ein **Nachtlicht** mit **integriertem Wecker** und **sieben Tastpunkten** zur **Bedienung der wichtigsten Funktionen eines Raumes**. Es vereint **Benutzerfreundlichkeit** mit einem architekturfreundlichen, **klaren Design**. Dadurch passt es ideal auf den Nachttisch und fügt sich ebenso auf Schreibtischen, in Regalen und an vielen weiteren Orten perfekt ein.

Features:

- Sieben Tastpunkte mit optionalem Klick-Feedback
- Bedienoberfläche aus hochwertigem Echtglas
- Ambientlicht
- Hochwertige Haptik und Optik
- Maximale Benutzerfreundlichkeit

Elektrische Spezifikationen

Versorgungsspannung	5 VDC mit Micro USB Netzteil
Leistungsaufnahme	typ. < 0,150 W, max. 5 W
Verlustleistung	max. 5 W

Funktionale Spezifikationen

Tastpunkte (7)	kapazitive Berührungserkennung
Klick Feedback	Ja
Anzeige	Uhrzeit, Alarmzeit, Temperatur
Weckerfunktion	am Gerät einstellbar; integriertes Alarmsignal oder Wiedergabe über den Audioserver
Beleuchtung	RGBW-Beleuchtung auf der Rückseite des Geräts als Nachtlicht

Schnittstellen

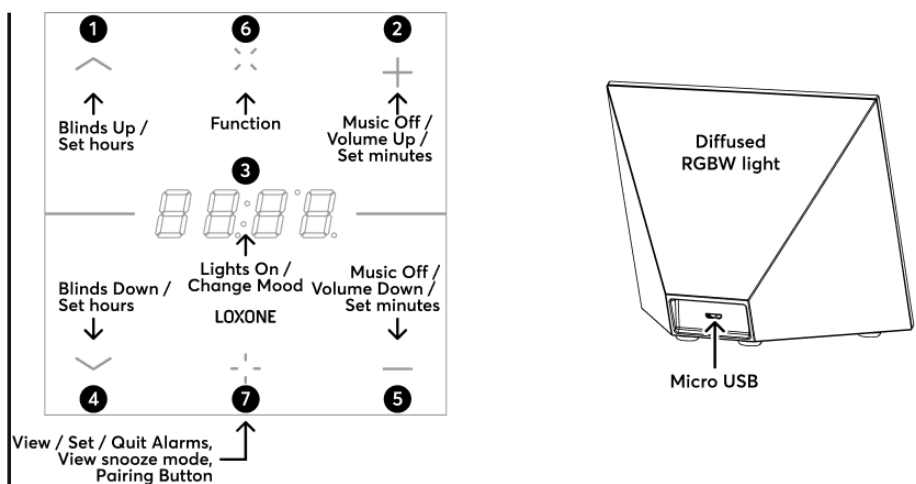
LOXONE Air	868 MHz (SRD Band Europa), 4 Kanäle, max. 15,1 mW e.r.p. 915 MHz (ISM Band Region 2), 10 Kanäle, max. 13,2 mW interne Antenne
------------	---

Umgebungsbedingungen

Temperatur	-40 ... 35 °C / -40 ... 91 °F
Luftfeuchtigkeit	max. 95 % r. F. (nicht kondensierend)
Schutzart	IP30

Anschlussplan

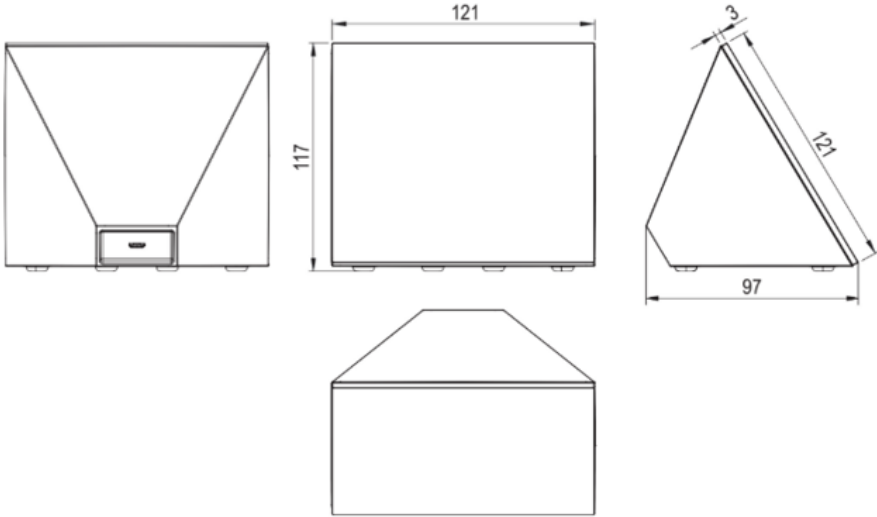
Anschlussplan



Produkteigenschaften

Farbe	Weiß: RAL 9002
Glanzgrad	Matt

Gewicht & Abmessungen

Nettogewicht	395 g
Bruttogewicht	667 g
Produktmaße	121 x 121 x 97 mm / 4,76 x 4,76 x 3,82" (L x W x H)
Produktmaßzeichnung	
Packmaß	190 x 215 x 91 mm / 7.48 x 8.46 x 3.58" (L x W x H)

Zertifizierungen & Standards



Die Installation muss von einer qualifizierten Elektrofachkraft gemäß den einschlägigen Vorschriften durchgeführt werden.

Veröffentlicht von

Loxone Electronics GmbH
Smart Home 1
4154 Kollerschlag
Austria
Tel: +43 7287 7070-0
loxone.com

Loxone UK Ltd.
The Forum
Station Road
Theale, RG7 4RA
United Kingdom