

Datasheet

Touch Nightlight Air

Gold

Part No: 100805



About the product

The LOXONE Touch Nightlight Air is a **night light** with an **integrated alarm clock** and **seven touch points** for **controlling the most important functions in a room**. It combines **user-friendliness** with an architecturally appealing, **clear design**. This makes it ideal for the bedside table and also fits perfectly on desks, shelves, and many other places.

Features:

- Seven touch points with optional click feedback
- User interface made of high-quality real glass
- Ambient light
- High-quality feel and appearance
- Maximum user-friendliness

Electrical Specifications

Supply voltage	5 VDC via Micro USB Power supply
Power consumption	typ. < 0.150 W, max. 5 W
Power loss	max. 5 W

Functional Specifications

Touch points (7)	capacitive touch detection
Click feedback	Yes
Backlight	Only with DC supply (6 ... 30 VDC)
Display	time, alarm time, temperature
Alarm clock function	adjustable on the device; built-in alarm signal or playback via Audioserver
Lighting	RGBW illumination through back of device as night light

Interfaces

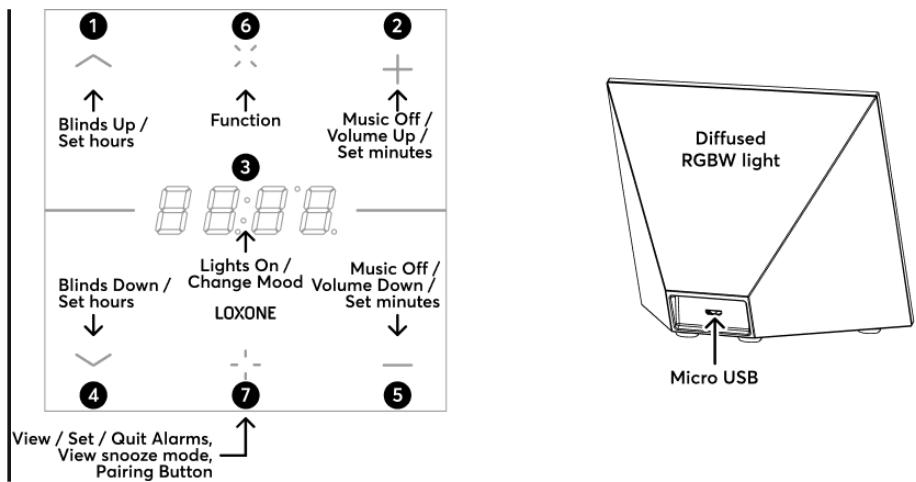
LOXONE Air	868 MHz (SRD Band Europe), 4 channels, max. 15.1 mW e.r.p. 915 MHz (ISM Band Region 2), 10 channels, max. 13.2 mW internal antenna
------------	--

Ambient Conditions

Temperature	-40 ... 35 °C / -40 ... 91 °F
Humidity	max. 95 % RH (non-condensing)
Ingress protection	IP30

Connection Diagram

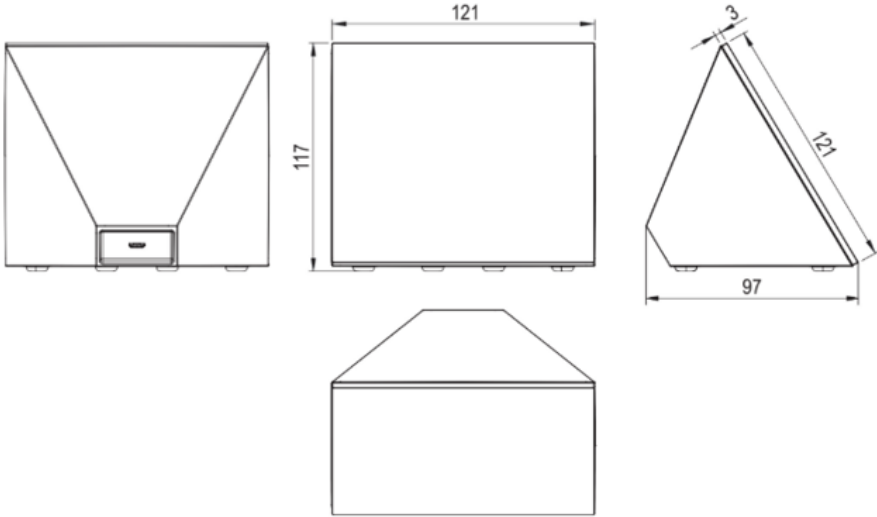
Connection Diagram



Product Characteristics

Colours	Gold: approx. RAL 1036
Finish	Matte

Weight & Dimensions

Net weight	395 g
Total weight	667 g
Product dimensions	121 x 121 x 97 mm / 4.76 x 4.76 x 3.82" (L x W x H)
Product dimensions drawing	
Pack size	190 x 215 x 91 mm / 7.48 x 8.46 x 3.58" (L x W x H)

Certifications & Standards



Installation must be carried out by a qualified electrician in accordance with the relevant regulations.

Published by

Loxone Electronics GmbH
Smart Home 1
4154 Kollerschlag
Austria
Tel: +43 7287 7070-0
loxone.com

Loxone UK Ltd.
The Forum
Station Road
Theale, RG7 4RA
United Kingdom

Datenblatt

Touch Nightlight Air

Gold

Part No: 100805



Über das Produkt

Das LOXONE Touch Nightlight Air ist ein **Nachtlicht** mit **integriertem Wecker** und **sieben Tastpunkten** zur **Bedienung der wichtigsten Funktionen eines Raumes**. Es vereint **Benutzerfreundlichkeit** mit einem architekturfreundlichen, **klaren Design**. Dadurch passt es ideal auf den Nachttisch und fügt sich ebenso auf Schreibtischen, in Regalen und an vielen weiteren Orten perfekt ein.

Features:

- Sieben Tastpunkte mit optionalem Klick-Feedback
- Bedienoberfläche aus hochwertigem Echtglas
- Ambientlicht
- Hochwertige Haptik und Optik
- Maximale Benutzerfreundlichkeit

Elektrische Spezifikationen

Versorgungsspannung	5 VDC mit Micro USB Netzteil
Leistungsaufnahme	typ. < 0,150 W, max. 5 W
Verlustleistung	max. 5 W

Funktionale Spezifikationen

Tastpunkte (7)	kapazitive Berührungserkennung
Klick Feedback	Ja
Hintergrundbeleuchtung	Nur mit DC-Versorgung (6 ... 30 VDC)
Anzeige	Uhrzeit, Alarmzeit, Temperatur
Weckerfunktion	am Gerät einstellbar; integriertes Alarmsignal oder Wiedergabe über den Audioserver
Beleuchtung	RGBW-Beleuchtung auf der Rückseite des Geräts als Nachtlicht

Schnittstellen

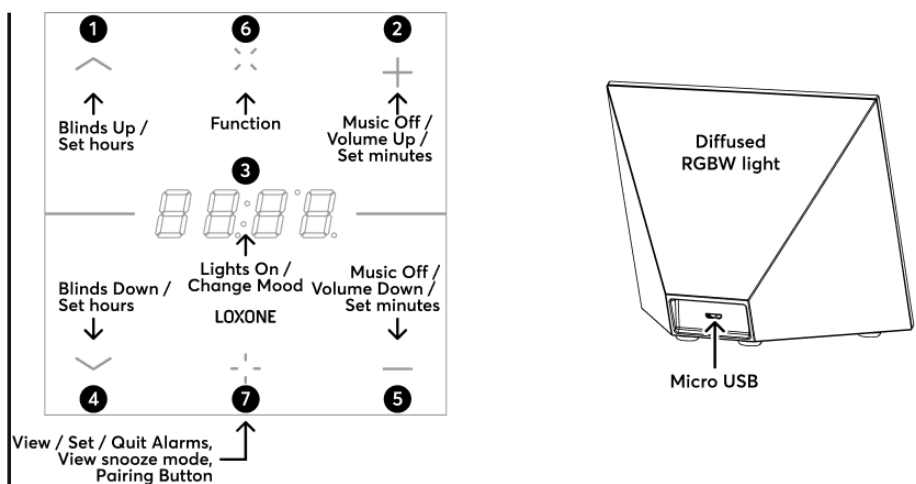
LOXONE Air	868 MHz (SRD Band Europa), 4 Kanäle, max. 15,1 mW e.r.p. 915 MHz (ISM Band Region 2), 10 Kanäle, max. 13,2 mW interne Antenne
------------	---

Umgebungsbedingungen

Temperatur	-40 ... 35 °C / -40 ... 91 °F
Luftfeuchtigkeit	max. 95 % r. F. (nicht kondensierend)
Schutzart	IP30

Anschlussplan

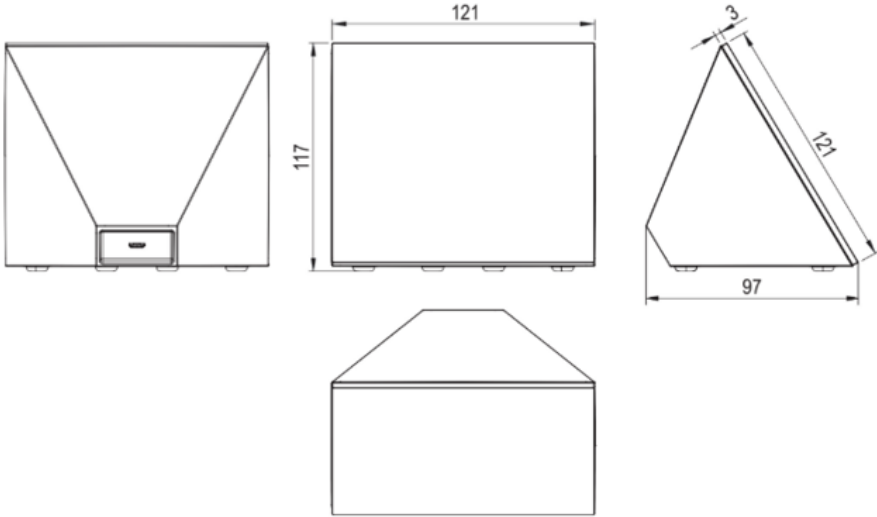
Anschlussplan



Produkteigenschaften

Farbe	Gold: ähnlich zu RAL1036
Glanzgrad	Matt

Gewicht & Abmessungen

Nettogewicht	395 g
Bruttogewicht	667 g
Produktmaße	121 x 121 x 97 mm / 4,76 x 4,76 x 3,82" (L x W x H)
Produktmaßzeichnung	
Packmaß	190 x 215 x 91 mm / 7.48 x 8.46 x 3.58" (L x W x H)

Zertifizierungen & Standards



Die Installation muss von einer qualifizierten Elektrofachkraft gemäß den einschlägigen Vorschriften durchgeführt werden.

Veröffentlicht von

Loxone Electronics GmbH
Smart Home 1
4154 Kollerschlag
Austria
Tel: +43 7287 7070-0
loxone.com

Loxone UK Ltd.
The Forum
Station Road
Theale, RG7 4RA
United Kingdom