

Datasheet

Touch Pure for Nano

Signal White

Part No: 100875



About the product

The LOXONE Touch Pure for Nano is a module that can be plugged onto the LOXONE Nano IO Air or Nano Dimmer Air. It combines user-friendliness with an architecturally appealing, clear design. Five touch points with symbols enable intuitive operation of central room functions. A subtle click provides acoustic feedback with every touch.

Features:

- A control element for lighting, shading, audio, and much more
- Integrated orientation light for better orientation in the dark
- High-quality feel and appearance
- Maximum user-friendliness

Electrical Specifications

Supply voltage	via Nano Relay Air / Nano Dimmer Air
----------------	--------------------------------------

Functional Specifications

Touch points (5)	capacitive touch detection
------------------	----------------------------

Click feedback	Yes
----------------	-----

Backlight	Yes
-----------	-----

Recommended mounting height	135 cm / 53.15"
-----------------------------	-----------------

Interfaces

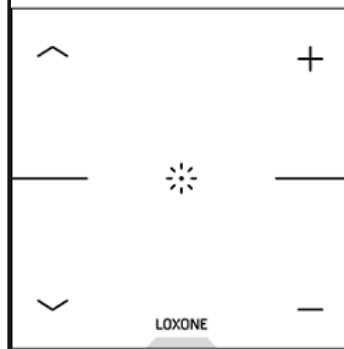
LOXONE Tree	Connection with Miniserver / Tree Extension
-------------	---

Ambient Conditions

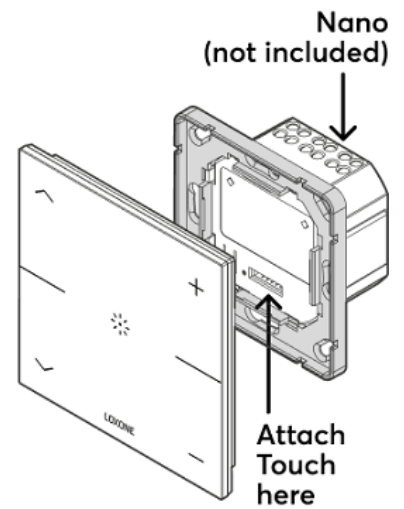
Temperature	-20 ... 70 °C / -4 ... 158 °F
Humidity	max. 95 % RH (non-condensing)
Ingress protection	IP40

Connection Diagram

Connection Diagram



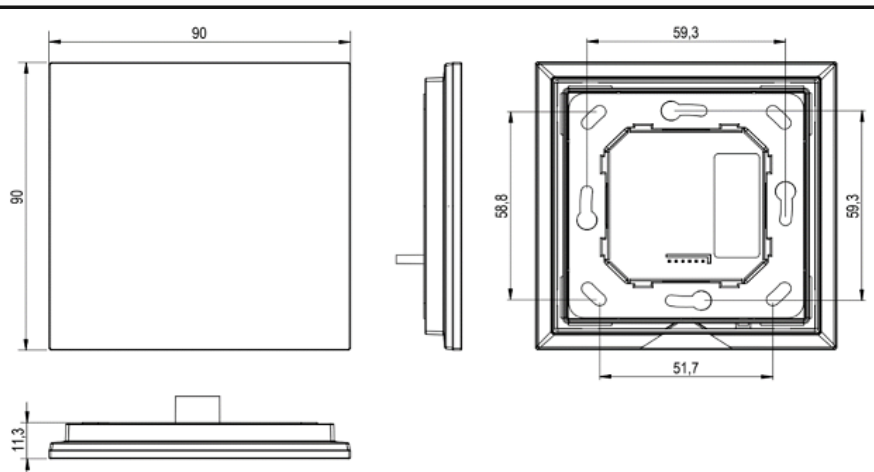
↑
Warm White
LED Light



Product Characteristics

Colours	White: RAL 9003
Finish	Matte

Weight & Dimensions

Net weight	108 g
Total weight	127 g
Product dimensions	90 x 90 x 23 mm / 3.55 x 3.55 x 0.9" (L x W x H)
Product dimensions drawing	
Pack size	105 x 99.5 x 29 mm / 4.13 x 3.92 x 1.14" (L x W x H)

Certifications & Standards



Installation must be carried out by a qualified electrician in accordance with the relevant regulations.

Published by

Loxone Electronics GmbH
Smart Home 1
4154 Kollerschlag
Austria
Tel: +43 7287 7070-0
loxone.com

Loxone UK Ltd.
The Forum
Station Road
Theale, RG7 4RA
United Kingdom

Datenblatt

Touch Pure for Nano

Signalweiß

Part No: 100875



Über das Produkt

Der **LOXONE Touch Pure for Nano** ist ein **Modul zum Aufstecken** auf die LOXONE Nano IO Air oder den Nano Dimmer Air. Er vereint **Benutzerfreundlichkeit** mit einem architekturfreundlichen, **klaren Design**. **Fünf Tastpunkte** mit **Symbolen** ermöglichen die **intuitive Bedienung zentraler Raumfunktionen**. Ein dezentes Klicken gibt akustische Rückmeldung bei jeder Berührung.

Features:

- Ein Bedienelement zur Steuerung von Beleuchtung, Beschattung, Audio u. v. m.
- Integriertes Orientierungslicht für bessere Orientierung im Dunkeln
- Hochwertige Haptik und Optik
- Maximale Benutzerfreundlichkeit

Elektrische Spezifikationen

Versorgungsspannung | via Nano Relay Air / Nano Dimmer Air

Funktionale Spezifikationen

Tastpunkte (5) | kapazitive Berührungserkennung

Klick Feedback | Ja

Hintergrundbeleuchtung | Ja

Empfohlene Montagehöhe | 135 cm / 53,15"

Schnittstellen

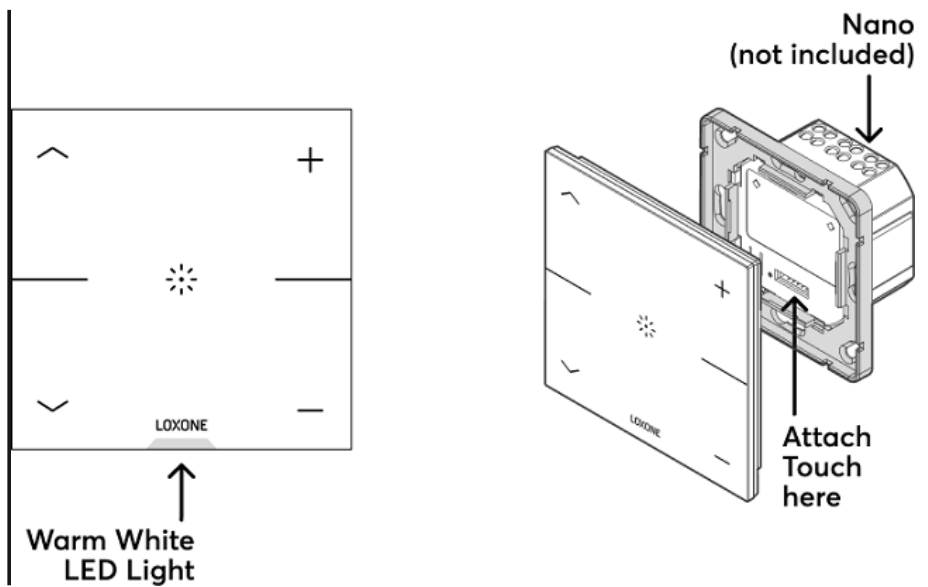
LOXONE Tree | Verbindung mit Miniserver / Tree Extension

Umgebungsbedingungen

Temperatur	-20 ... 70 °C / -4 ... 158 °F
Luftfeuchtigkeit	max. 95 % r. F. (nicht kondensierend)
Schutzart	IP40

Anschlussplan

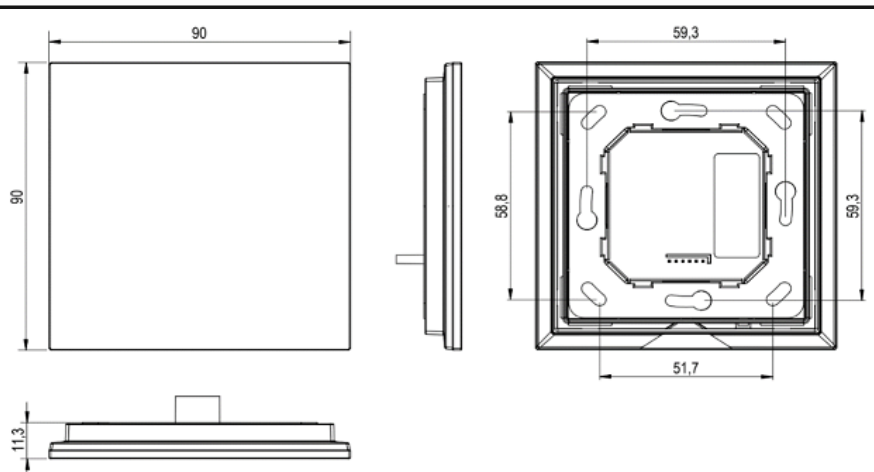
Anschlussplan



Produkteigenschaften

Farbe	Weiß: RAL 9003
Glanzgrad	Matt

Gewicht & Abmessungen

Nettogewicht	108 g
Bruttogewicht	127 g
Produktmaße	90 x 90 x 23 mm / 3,55 x 3,55 x 0,9" (L x B x H)
Produktmaßzeichnung	
Packmaß	105 x 99,5 x 29 mm / 4,13 x 3,92 x 1,14" (L x W x H)

Zertifizierungen & Standards



Die Installation muss von einer qualifizierten Elektrofachkraft gemäß den einschlägigen Vorschriften durchgeführt werden.

Veröffentlicht von

Loxone Electronics GmbH
Smart Home 1
4154 Kollerschlag
Austria
Tel: +43 7287 7070-0
loxone.com

Loxone UK Ltd.
The Forum
Station Road
Theale, RG7 4RA
United Kingdom