

Datasheet

Install Speaker 7 Client

Part No: 610151



About the product

The Install Speaker 7 Client impresses with its excellent audio properties and its **numerous application possibilities**. It receives its audio signal from a **Master speaker** and can pass it on to other **Client speakers**. In this way, it forms a **flexible audio solution** that is scalable for any building size.

Features:

- Countless functions such as text-to-speech, doorbell, alarms or audio notifications
- Music streaming via Bluetooth (Master speaker required)
- Up to 30m cable length between the clients
- Suitable for indoor and protected outdoor areas

Supply and Power

Supply voltage	18VDC ... 26VDC
Power consumption	0.05W (Standby) 35W (Peak)

Interfaces

Master-Client Interface (MCI)	up to 20 speaker clients per Master up to 30m wire length between clients up to 600m total length Wiring: Twisted pair, Line topology
-------------------------------	---

Audio Specifications

Speaker type	2-Way active speaker
Class-D Amplifier	35 W nominal power 70 W peak power
Frequency range	45...28.000Hz
Crossover frequency	2100Hz
SPL	105dB @ 1m max.
Woofer Ø	178mm / 7"
Woofer membrane material	Carbon filled Polypropylene
Tweeter Ø	25.4mm / 1"
Tweeter dome material	Silk

Ambient Conditions

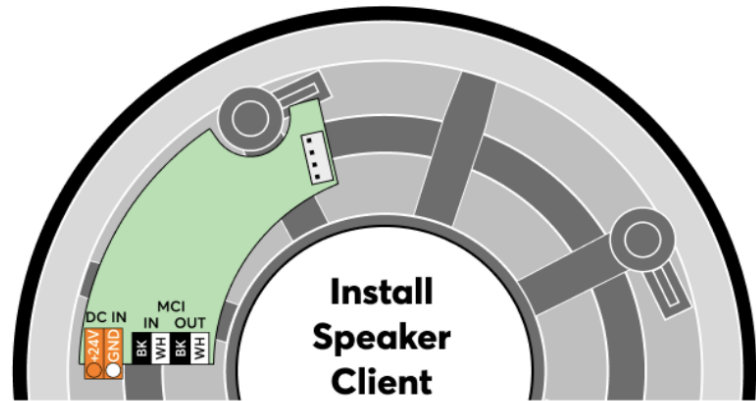
Temperature	-10...50 °C / 14...122 °F
Humidity	max. 95 % RH (non-condensing)

Connection Terminals

Terminal type	24VDC: TFKC 2.5 MCI: DG220B
Wire cross-section	24VDC: 1 ... 2.5mm ² / AWG17 ... 12 MCI: 0.28 ... 0.8mm ² / AWG23 ... 18
Conductor type	24VDC: Stranded / Solid MCI: Solid
Stripping length	24VDC: 10mm / 0.39" MCI: 5 ... 6mm / 0.2 ... 0.24"
Temperature resistance	24VDC: -40 ... 70°C / -40 ... 158°F MCI: -40 ... 105°C / -40 ... 221°F
Connection type	24VDC: Push-in MCI: Push-in

Connection Diagram

Connection Diagram



Product Characteristics

Colours

Speaker: Black, RAL9004 Front grille: White, RAL9003

Finish

Matte

Weight & Dimensions

Net weight

1.93 kg

Total weight

2.37 kg

Hole cut out size

203mm / 8" (Ø)

Installation depth

93mm / 3.66"

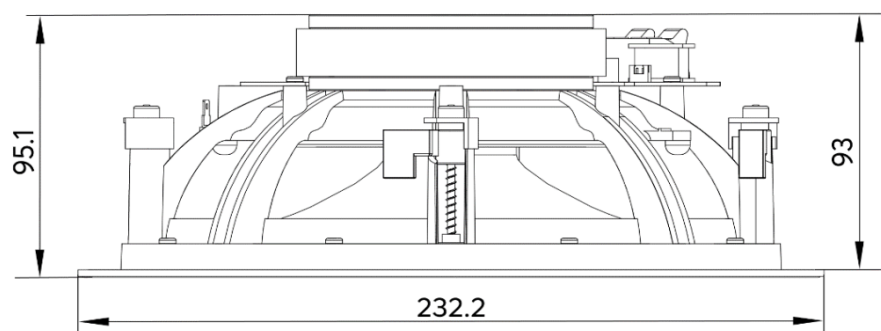
Max. panel thickness

36 mm / 1.41"

Product dimensions

232.2mm x 95.1mm / 9.14"x3.74" (ØxD)

Product dimensions drawing



Pack size

265x270x140mm / 10.43x10.63x5.51" (LxWxH)

Certifications & Standards

Ingress protection



Certifications



Installation must be carried out by a qualified electrician in accordance with the relevant regulations.

Published by

Loxone Electronics GmbH
Smart Home 1
4154 Kollerschlag
Austria
Tel: +43 7287 7070-0
loxone.com

Loxone UK Ltd.
The Forum
Station Road
Theale, RG7 4RA
United Kingdom

Datenblatt

Install Speaker 7 Client

Part No: 610151



Über das Produkt

Der Install Speaker 7 Client überzeugt durch seine hervorragenden Audioeigenschaften und seine **zahlreichen Einsatzmöglichkeiten**. Er empfängt sein Audiosignal von einem **Master Speaker** und kann es an weitere **Client Speaker weitergeben**. Auf diese Weise bildet er eine **flexible Audiolösung**, die für jede Gebäudegröße skalierbar ist.

Features:

- Unzählige Funktionen wie Text-to-Speech, Türklingel, Alarme oder Audio-Benachrichtigungen
- Musikstreaming über Bluetooth (Master Speaker erforderlich)
- Bis zu 30m Kabellänge zwischen den Clients
- Geeignet für den Innen- und den geschützten Außenbereich

Versorgung und Leistung

Versorgungsspannung	18VDC ... 26VDC
Leistungsaufnahme	0,05W (Standby) 35W (Spitze)

Schnittstellen

Master-Client Interface (MCI)	bis zu 20 Speaker Clients pro Master bis zu 30m Kabellänge zwischen den Clients bis zu 600m Gesamtlänge Verkabelung: Twisted Pair, Linientopologie
-------------------------------	--

Audio-Spezifikationen

Lautsprecher Typ	2-Wege Aktiv-Lautsprecher
Class-D-Verstärker	35 W Nennleistung 70 W Spitzenleistung
Übertragungsbereich	45...28.000Hz
Übergangsfrequenz	2100Hz
SPL	105dB @ 1m max.
Tieftöner Ø	178mm / 7"
Tieftöner-Membranmaterial	Kohlenstoffgefülltes Polypropylen
Hochtöner Ø	25,4mm / 1"
Hochtöner-Kalottenmaterial	Seide

Umgebungsbedingungen

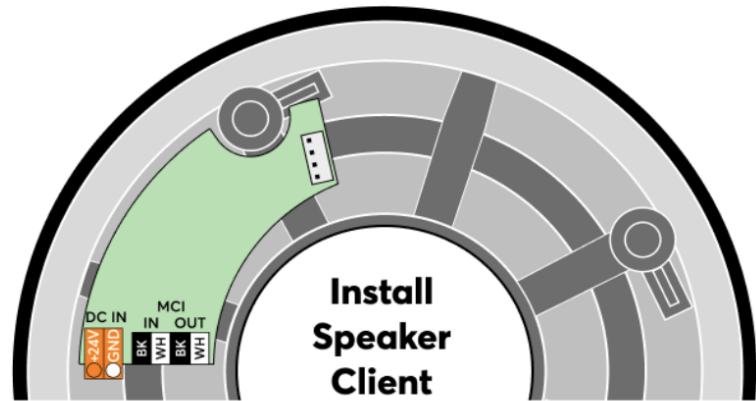
Temperatur	-10...50 °C / 14...122 °F
Luftfeuchtigkeit	max. 95 % r. F. (nicht kondensierend)

Anschlussklemmen

Klemmentyp	24VDC: TFKC 2,5 MCI: DG220B
Leiterquerschnitt	24VDC: 1 ... 2.5mm ² / AWG17 ... 12 MCI: 0.28 ... 0.8mm ² / AWG23 ... 18
Leitertyp	24VDC: Flexibel / Starr MCI: Starr
Abisolierlänge	24VDC: 10mm / 0.39" MCI: 5 ... 6mm / 0.2 ... 0.24"
Temperaturbeständigkeit	24VDC: -40 ... 70°C / -40 ... 158°F MCI: -40 ... 105°C / -40 ... 221°F
Anschlussart	24VDC: Push-in MCI: Push-in

Anschlussplan

Anschlussplan



Produkteigenschaften

Farbe Lautsprecher: Schwarz, RAL9004 Frontgitter: Weiß, RAL9003

Glanzgrad Matt

Gewicht & Abmessungen

Nettogewicht 1.93 kg

Bruttogewicht 2,37 kg

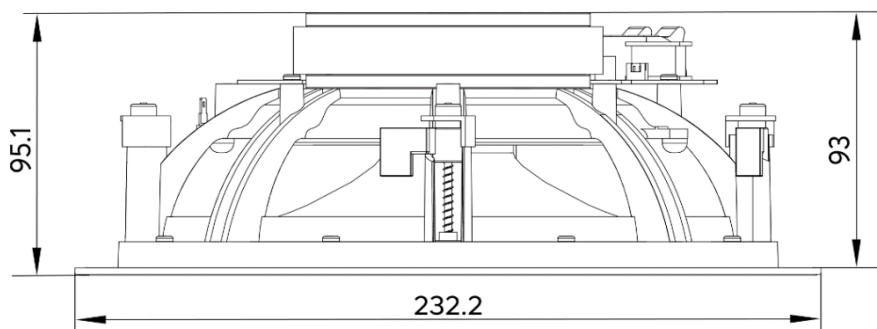
Ausschnittgröße 203mm / 8" (Ø)

Einbautiefe 93mm / 3.66"

Max. Plattenstärke 36 mm / 1.41"

Produktmaße 232.2mm x 95.1mm / 9.14"x3.74" (ØxD)

Produktmaßzeichnung



Packmaß 265x270x140mm / 10.43x10.63x5.51" (LxWxH)

Zertifizierungen & Standards

Schutzart



Zertifizierungen



Die Installation muss von einer qualifizierten Elektrofachkraft gemäß den einschlägigen Vorschriften durchgeführt werden.

Veröffentlicht von

Loxone Electronics GmbH
Smart Home 1
4154 Kollerschlag
Austria
Tel: +43 7287 7070-0
loxone.com

Loxone UK Ltd.
The Forum
Station Road
Theale, RG7 4RA
United Kingdom