

Datasheet

Satellite Speaker IP64

Passive Black

Part No: 610155



About the product

The Satellite Speaker IP64 Passive is the **universal answer** for all your **audio needs**. The speaker has an IP64 protection rating and can always be mounted at the perfect angle thanks to its **flexible arm**.

Features:

- Can be mounted horizontally or vertically
- Flexible arm at the back of the housing - for the perfect mounting angle
- We recommend one speaker per 15m² of room area

Audio Specifications

Type	2-way
Principle	Closed housing
Power rating of connectors	50W
Crossover frequency	1600 Hz
Frequency range	50...25.000Hz
Nominal impedance	8 Ohm
Tweeter Ø	25mm / 1"
Tweeter dome material	Silk, polymer coated
Woofer Ø	140mm / 5.5"
Woofer membrane material	Polypropylene

Technical Data

Maximum power	80 W
Sensitivity	83dB

Ambient Conditions

Ambient temperature	-30...70°C / -22...158°F
---------------------	--------------------------

Humidity	max. 100 % RH (non-condensing)
----------	--------------------------------

Connection Terminals

Connection type	Screw terminals
-----------------	-----------------

Product Characteristics

Colours	Black: RAL 9005
---------	-----------------

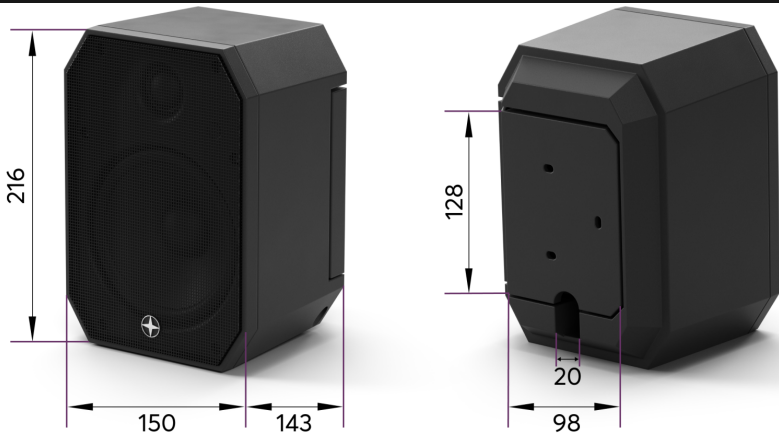
Finish	Matte
--------	-------

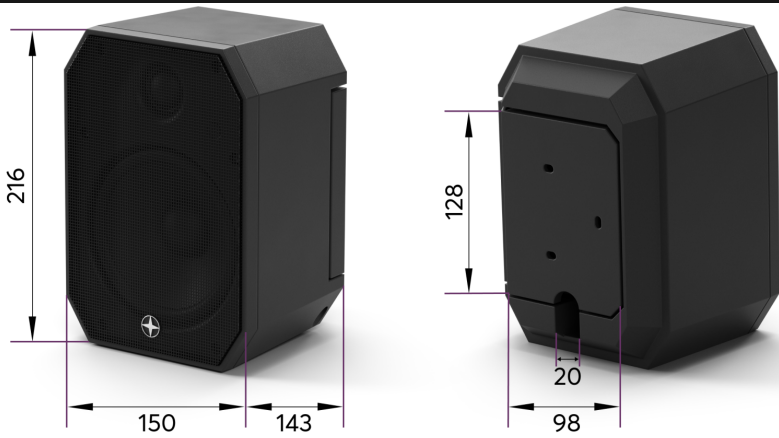
Weight & Dimensions

Net weight	2.65 kg
------------	---------

Total weight	2.89 kg
--------------	---------

Product dimensions	216 x 150 x 143 mm / 8.5 x 5.9 x 5.6"
--------------------	---------------------------------------

Product dimensions drawing	
----------------------------	--



Pack size	250x180x170mm / 9.84x7.09x6.69" (LxWxH)
-----------	---

Certifications & Standards

Ingress protection	IP64
--------------------	------

Certifications	
----------------	---



Installation must be carried out by a qualified electrician in accordance with the relevant regulations.

Published by

Loxone Electronics GmbH
Smart Home 1
4154 Kollerschlag
Austria
Tel: +43 7287 7070-0
loxone.com

Loxone UK Ltd.
The Forum
Station Road
Theale, RG7 4RA
United Kingdom

Datenblatt

Satellite Speaker IP64

Passive schwarz

Part No: 610155



Über das Produkt

Der Satellite Speaker IP64 Passive ist die **Universal-Antwort** für all deine **Audioanforderungen**. Der Lautsprecher verfügt über die Schutzklasse IP64 und lässt sich dank seinem **flexiblen Arm** immer im perfekten Winkel montieren.

Features:

- Horizontal oder vertikal montierbar
- Flexibler Arm hinten am Gehäuse – für den perfekten Montagewinkel
- Wir empfehlen einen Lautsprecher je 15m² Raumfläche

Audio-Spezifikationen

Typ	
Prinzip	
Belastbarkeit der Anschlüsse	
Übergangsfrequenz	1 600 Hz
Übertragungsbereich	50...25.000Hz
Nennimpedanz	8 Ohm
Hochtöner Ø	25mm / 1"
Hochtöner-Kalottenmaterial	Seide, Polymer beschichtet
Tieftöner Ø	140mm / 5.5"
Tieftöner-Membranmaterial	Polypropylen

Technische Daten

Maximalbelastbarkeit	80 W
Empfindlichkeit	83dB

Umgebungsbedingungen

Umgebungstemperatur	-30...70°C / -22...158°F
Luftfeuchtigkeit	max. 100 % r. F. (nicht kondensierend)

Anschlussklemmen

Anschlussart	Schraubklemmen
--------------	----------------

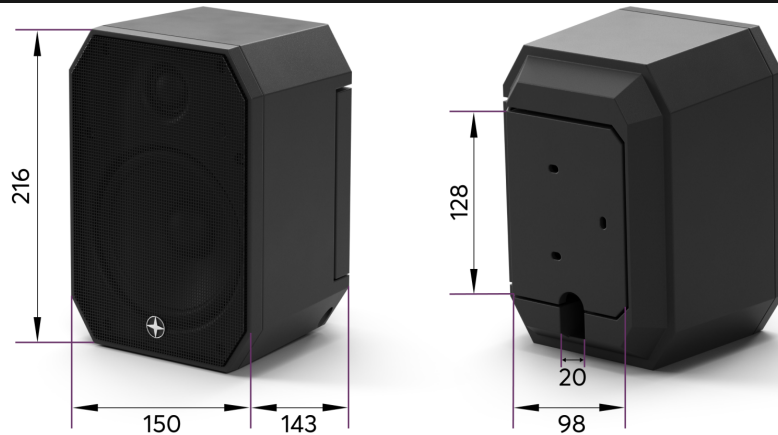
Produkteigenschaften

Farbe	Schwarz: RAL 9005
Glanzgrad	Matt

Gewicht & Abmessungen

Nettogewicht	2,65 kg
Bruttogewicht	2,89 kg
Produktmaße	216 x 150 x 143 mm / 8,5 x 5,9 x 5,6"

Produktmaßzeichnung



Packmaß	250x180x170mm / 9.84x7.09x6.69" (LxWxH)
---------	---

Zertifizierungen & Standards

Schutzart	IP64
-----------	------

Zertifizierungen



Die Installation muss von einer qualifizierten Elektrofachkraft gemäß den einschlägigen Vorschriften durchgeführt werden.

Veröffentlicht von

Loxone Electronics GmbH
Smart Home 1
4154 Kollerschlag
Austria
Tel: +43 7287 7070-0
loxone.com

Loxone UK Ltd.
The Forum
Station Road
Theale, RG7 4RA
United Kingdom