

Datasheet

Install Sub 10 Master

Part No: 610162



About the product

The Install Sub 10 Master impresses with its excellent audio properties and its **numerous application possibilities**. It is connected directly to an Audioserver or Miniserver Compact via **Tree Turbo** and can transmit the audio signal to a chain of **up to 20 Client speakers**. In this way, it forms a **flexible audio solution** that is scalable for any building size. The Install Sub 10 Master expands any Master/ Client installation and **significantly improves the sound quality** of an audio installation by precisely reproducing low frequencies.

Features:

- Full integration into the LOXONE system
- Music streaming via Bluetooth
- Up to 20 Client speakers via daisy chain per Master
- Up to 150m cable length (Tree Turbo/ Master Speaker)

Supply and Power

Supply voltage	18VDC ... 26VDC
Power consumption	1.5W (Standby) 35W (Peak)

Interfaces

LOXONE Tree Turbo	Connection with Audioserver or Miniserver Compact
Master-Client Interface (MCI)	up to 20 speaker clients per Master up to 30m wire length between clients up to 600m total length Wiring: Twisted pair, Line topology
Wireless	Bluetooth: Input V4.2






Audio Specifications

Speaker type	active Subwoofer, dual voice coil
Class-D Amplifier	35W nominal power 70W peak power
Frequency range	30 ... 100Hz
Crossover frequency	100Hz
SPL	105dB @ 1m max.
Woofer Ø	254 mm / 10"
Woofer membrane material	Altima (Aluminium-, Titanium-, Magnesium- composite)

Ambient Conditions

Temperature	-10...50 °C / 14...122 °F
Humidity	max. 95 % RH (non-condensing)

Certifications & Standards

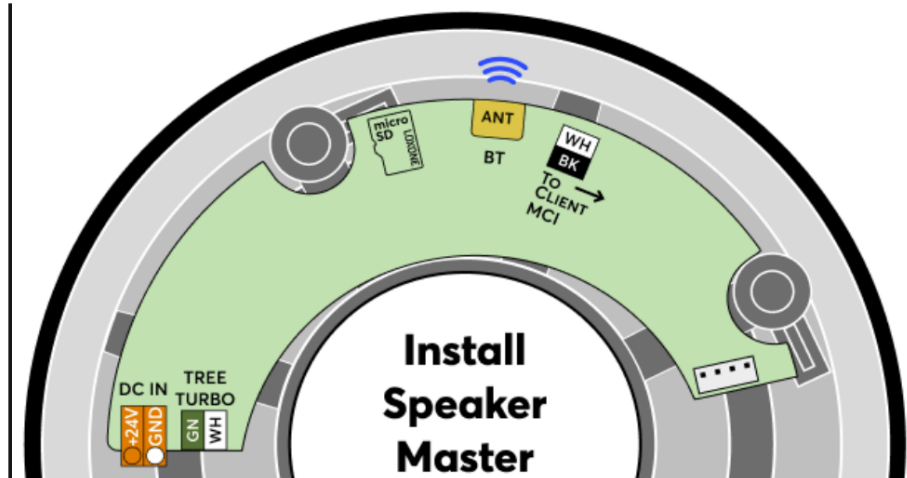
Ingress protection	 IP53  IP54 
Certifications	 

Connection Terminals

Terminal type	24VDC: TFKC 2.5 Tree Turbo, MCI: DG220B
Wire cross-section	24VDC: 1 ... 2.5mm ² / AWG17...12 Tree Turbo, MCI: 0.28 ... 0.8mm ² / AWG23 ... 18
Conductor type	24VDC: Stranded / Solid Tree Turbo, MCI: Solid
Stripping length	24VDC: 10mm / 0.39" Tree Turbo, MCI: 5 ... 6mm / 0.2 ... 0.24"
Temperature resistance	24VDC: -40 ... 70°C / -40 ... 158°F Tree Turbo, MCI: -40 ... 105°C / -40 ... 221°F
Connection type	24VDC: Push-in Tree Turbo, MCI: Push-in

Connection Diagram

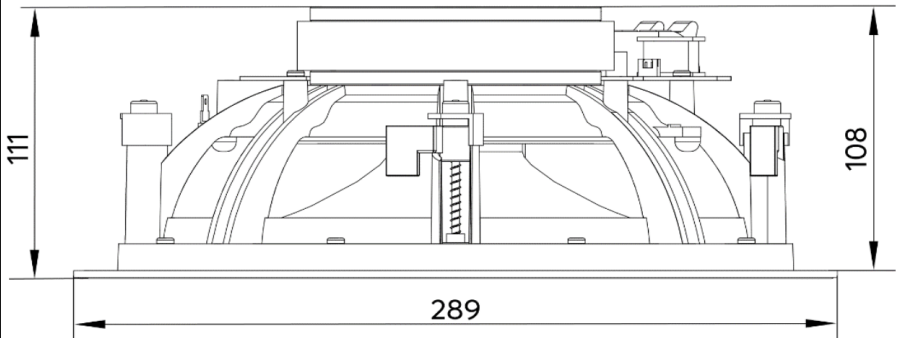
Connection Diagram



Product Characteristics

Colours	Black: RAL 9004
Finish	Matte

Weight & Dimensions

Net weight	2.85 kg
Total weight	3.45 kg
Hole cut out size	258 mm / 10.2" (Ø)
Installation depth	108 mm / 4.25"
Max. panel thickness	36 mm / 1.41"
Product dimensions	289 x 111 mm / 11.38 x 4.37" (Ø x D)
Product dimensions drawing	
Pack size	325 x 330 x 150 mm / 12.80 x 12.99 x 5.91" (L x W x H)

Installation must be carried out by a qualified electrician in accordance with the relevant regulations.

Published by

Loxone Electronics GmbH
Smart Home 1
4154 Kollerschlag
Austria
Tel: +43 7287 7070-0
loxone.com

Loxone UK Ltd.
The Forum
Station Road
Theale, RG7 4RA
United Kingdom

Datenblatt

Install Sub 10 Master

Part No: 610162



Über das Produkt

Der Install Sub 10 Master überzeugt durch seine hervorragenden Audioeigenschaften und seine **zahlreichen Einsatzmöglichkeiten**. Er wird direkt über **Tree Turbo** angeschlossen und kann das Audiosignal an eine Kette von **bis zu 20 Client Speakers** übertragen. Auf diese Weise bildet er eine **flexible Audiolösung**, die für jede Gebäudegröße skalierbar ist. Der Install Sub 10 Master erweitert jede Master/ Client Installation und **verbessert die Klangqualität** einer Audioinstallation erheblich, indem er tiefe Frequenzen präzise wiedergibt.

Features:

- Vollständige Integration in das LOXONE System
- Musikstreaming über Bluetooth
- Bis zu 20 Client Speaker via Daisy Chain pro Master
- Bis zu 150m Leitungslänge (Tree Turbo/Master Speaker)

Passende Einbaugehäuse:

- [Gehäuse für 10" Install Speaker](#) wenn der Subwoofer im Raum stehend platziert wird.
- [Aufbaubox für 10" Install Speaker](#) wenn der Install Sub 10 an Decke oder Wand montiert werden soll.

Versorgung und Leistung

Versorgungsspannung	18VDC ... 26VDC
Leistungsaufnahme	1,5W (Standby) 35W (Spitze)

Schnittstellen

LOXONE Tree Turbo	Verbindung mit Audioserver oder Miniserver Compact
Master-Client Interface (MCI)	bis zu 20 Speaker Clients pro Master bis zu 30m Kabellänge zwischen den Clients bis zu 600m Gesamtlänge Verkabelung: Twisted Pair, Linientopologie
Drahtlos	Bluetooth: Eingang V4.2





Audio-Spezifikationen

Lautsprecher Typ	Aktiv-Subwoofer, Doppelschwingspule
Class-D-Verstärker	35W Nennleistung 70W Spitzenleistung
Übertragungsbereich	30 ... 100Hz
Übergangsfrequenz	100Hz
SPL	105dB @ 1m max.
Tieftöner Ø	254 mm / 10"
Tieftöner-Membranmaterial	Altima (Aluminium-, Titan-, Magnesium- Verbundwerkstoff)

Umgebungsbedingungen

Temperatur	-10...50 °C / 14...122 °F
Luftfeuchtigkeit	max. 95 % r. F. (nicht kondensierend)

Zertifizierungen & Standards

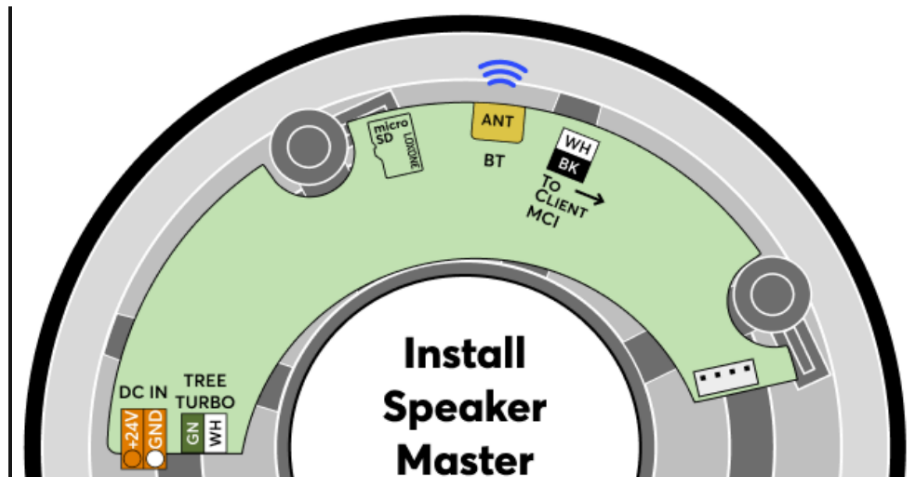
Schutzart	 IP53  IP54 
Zertifizierungen	

Anschlussklemmen

Klemmentyp	24VDC: TFKC 2.5 Tree Turbo, MCI: DG220B
Leiterquerschnitt	24VDC: 1 ... 2.5mm ² / AWG17...12 Tree Turbo, MCI: 0.28 ... 0.8mm ² / AWG23 ... 18
Leitertyp	24VDC: Stranded / Solid Tree Turbo, MCI: Solid
Abisolierlänge	24VDC: 10mm / 0.39" Tree Turbo, MCI: 5 ... 6mm / 0.2 ... 0.24"
Temperaturbeständigkeit	24VDC: -40 ... 70°C / -40 ... 158°F Tree Turbo, MCI: -40 ... 105°C / -40 ... 221°F
Anschlussart	24VDC: Push-in Tree Turbo, MCI: Push-in

Anschlussplan

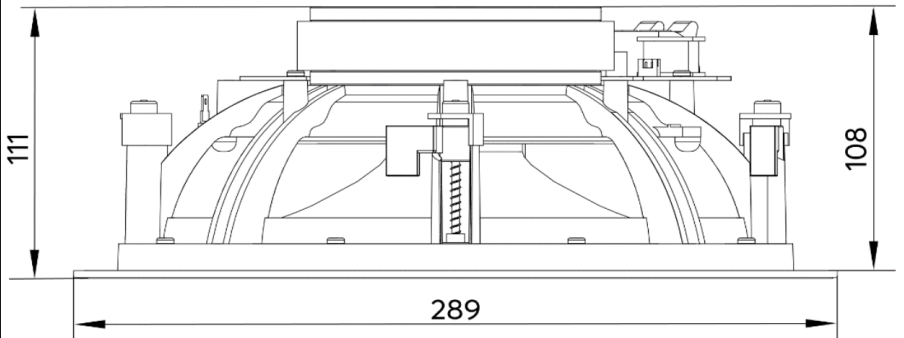
Anschlussplan



Produkteigenschaften

Farbe	Schwarz: RAL 9004
Glanzgrad	Matt

Gewicht & Abmessungen

Nettogewicht	2,85 kg
Bruttogewicht	3,45 kg
Ausschnittgröße	258 mm / 10,2" (Ø)
Einbautiefe	108 mm / 4,25"
Max. Plattenstärke	36 mm / 1.41"
Produktmaße	289 x 111 mm / 11,38 x 4,37" (Ø x T)
Produktmaßzeichnung	
Packmaß	325 x 330 x 150 mm / 12,80 x 12,99 x 5,91" (L x B x H)

Die Installation muss von einer qualifizierten Elektrofachkraft gemäß den einschlägigen Vorschriften durchgeführt werden.

Veröffentlicht von

Loxone Electronics GmbH
Smart Home 1
4154 Kollerschlag
Austria
Tel: +43 7287 7070-0
loxone.com

Loxone UK Ltd.
The Forum
Station Road
Theale, RG7 4RA
United Kingdom