

## Datasheet

### Satellite Speaker IP64

### Client White

Part No: 610169



#### About the product

The Satellite Speaker IP64 Client impresses with its excellent audio properties and its **numerous application possibilities**. It receives its audio signal from a **Master speaker** and can pass it on to other **Client speakers**. In this way, it forms a **flexible audio solution** that is scalable for any building size.

#### Features:

- Countless functions such as text-to-speech, doorbell, alarms or audio notifications
- Music streaming via Bluetooth (Master speaker required)
- Up to 30m cable length between the clients

#### Supply and Power

Supply voltage	18...26 VDC
----------------	-------------

#### Technical Data

Power consumption	0.05W (Standby) 35W (Peak)
-------------------	----------------------------

#### Interfaces

Master-Client Interface (MCI)	up to 20 speaker clients per Master up to 30m wire length between clients up to 600m total length Wiring: Twisted pair, Line topology
-------------------------------	---

## Audio Specifications

Speaker type	2-Way active speaker
Class-D Amplifier	35W nominal power 70W peak power
Frequency range	48 ... 25000Hz
Crossover frequency	1800Hz
SPL	101dB @ 1m max.
Woofer Ø	140mm / 5.5"
Woofer membrane material	Polypropylene
Tweeter Ø	25mm / 1"
Tweeter dome material	Silk, polymer coated

## Ambient Conditions

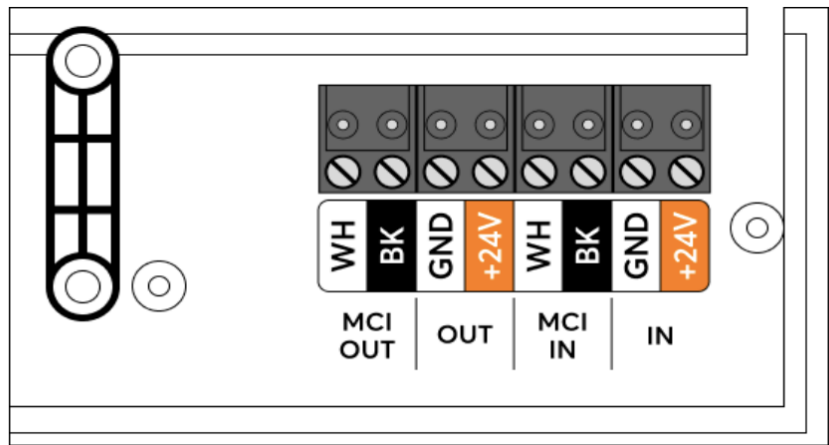
Temperature	-10...50 °C / 14...122 °F
Humidity	max. 100 % RH (non-condensing)

## Connection Terminals

Terminal type	24VDC, MCI: WJ332K
Wire cross-section	24VDC, MCI: 0.28 ... 1.5mm <sup>2</sup> / AWG23 ... 15
Conductor type	24VDC, MCI: Stranded / Solid
Stripping length	24VDC, MCI: 6mm / 0.24"
Temperature resistance	24VDC, MCI: -40 ... 105°C / -40 ... 221°F
Tightening torque	24VDC, MCI: 0.4Nm / 0.295 lbf.ft
Connection type	24VDC, MCI: Screw terminals

## Connection Diagram

Connection Diagram



## Product Characteristics

Colours White: RAL 9003

Finish Matte

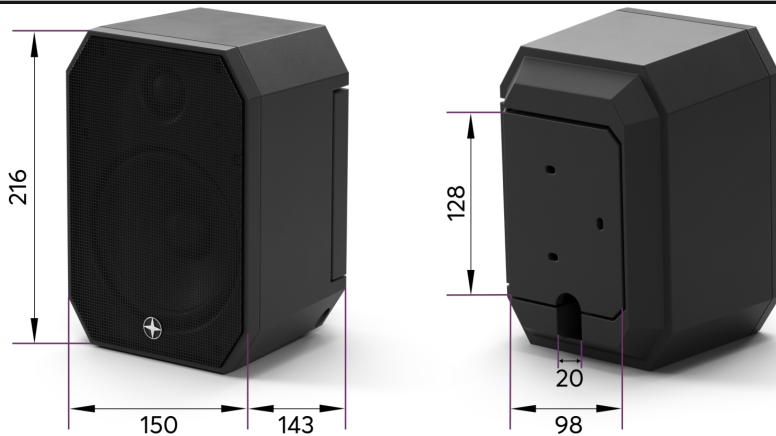
## Weight & Dimensions

Net weight 2.65 kg

Total weight 2.89 kg

Product dimensions 216 x 150 x 143 mm / 8.5 x 5.9 x 5.6"

Product dimensions drawing



Pack size 250x180x170mm / 9.84x7.09x6.69" (LxWxH)

## Certifications & Standards

Safety class IP64

Certifications



Installation must be carried out by a qualified electrician in accordance with the relevant regulations.

**Published by**

Loxone Electronics GmbH  
Smart Home 1  
4154 Kollerschlag  
Austria  
Tel: +43 7287 7070-0  
loxone.com

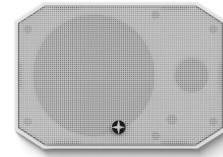
Loxone UK Ltd.  
The Forum  
Station Road  
Theale, RG7 4RA  
United Kingdom

# Datenblatt

## Satellite Speaker IP64

### Client weiß

Part No: 610169



#### Über das Produkt

Der Satellite Speaker IP64 Client überzeugt durch seine hervorragenden Audioeigenschaften und seine **zahlreichen Einsatzmöglichkeiten**. Er empfängt sein Audiosignal von einem **Master Speaker** und kann es an weitere **Client Speaker weitergeben**. Auf diese Weise bildet er eine **flexible Audiolösung**, die für jede Gebäudegröße skalierbar ist.

#### Features:

- Unzählige Funktionen wie Text-to-Speech, Türklingel, Alarme oder Audio-Benachrichtigungen
- Musikstreaming über Bluetooth (Master Speaker erforderlich)
- Bis zu 30m Kabellänge zwischen den Clients

#### Versorgung und Leistung

Versorgungsspannung | 18...26VDC

#### Technische Daten

Leistungsaufnahme | 0,05W (Standby) 35W (Spitze)

#### Schnittstellen

Master-Client Interface (MCI) | bis zu 20 Speaker Clients pro Master bis zu 30m Kabellänge zwischen den Clients bis zu 600m Gesamtlänge Verkabelung: Twisted Pair, Linientopologie

## Audio-Spezifikationen

Lautsprecher Typ	2-Wege Aktiv-Lautsprecher
Class-D-Verstärker	35W Nennleistung 70W Spitzenleistung
Übertragungsbereich	48 ... 25000Hz
Übergangsfrequenz	1800Hz
SPL	101dB @ 1m max.
Tieftöner Ø	140mm / 5.5"
Tieftöner-Membranmaterial	Polypropylen
Hochtöner Ø	25mm / 1"
Hochtöner-Kalottenmaterial	Seide, Polymer beschichtet

## Umgebungsbedingungen

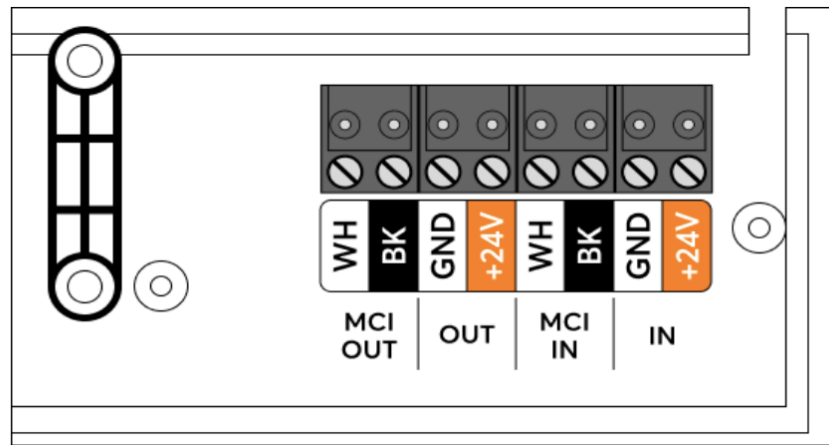
Temperatur	-10...50 °C / 14...122 °F
Luftfeuchtigkeit	max. 100 % r. F. (nicht kondensierend)

## Anschlussklemmen

Klemmentyp	24VDC, MCI: WJ332K
Leiterquerschnitt	24VDC, MCI: 0.28 ... 1.5mm <sup>2</sup> / AWG23 ... 15
Leitertyp	24VDC, MCI: Flexibel / Starr
Abisolierlänge	24VDC, MCI: 6mm / 0.24"
Temperaturbeständigkeit	24VDC, MCI: -40 ... 105°C / -40 ... 221°F
Anzugsdrehmoment	24VDC, MCI: 0.4Nm / 0.295 lbf.ft
Anschlussart	24VDC, MCI: Schraubklemmen

## Anschlussplan

Anschlussplan



## Produkteigenschaften

Farbe Weiß: RAL 9003

Glanzgrad Matt

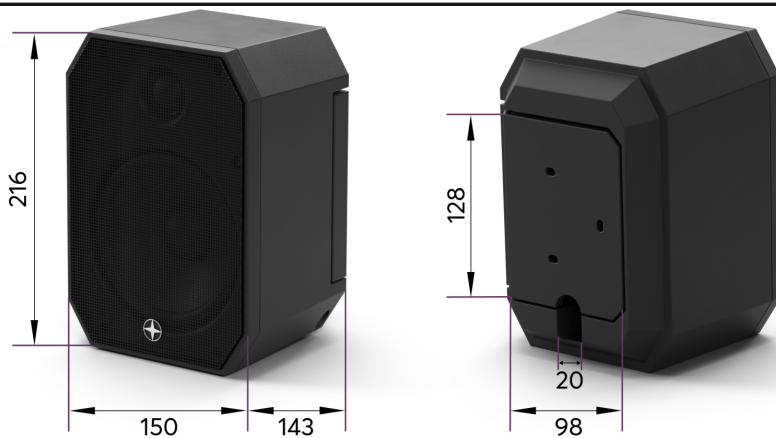
## Gewicht & Abmessungen

Nettogewicht 2,65 kg

Bruttogewicht 2,89 kg

Produktmaße 216 x 150 x 143 mm / 8,5 x 5,9 x 5,6"

Produktmaßzeichnung



Packmaß 250x180x170mm / 9.84x7.09x6.69" (LxWxH)

## Zertifizierungen & Standards

Schutzklasse IP64

Zertifizierungen



Die Installation muss von einer qualifizierten Elektrofachkraft gemäß den einschlägigen Vorschriften durchgeführt werden.

**Veröffentlicht von**

Loxone Electronics GmbH  
Smart Home 1  
4154 Kollerschlag  
Austria  
Tel: +43 7287 7070-0  
loxone.com

Loxone UK Ltd.  
The Forum  
Station Road  
Theale, RG7 4RA  
United Kingdom