

# LOXONE

# Datasheet

Part No: 610174

---

## About the product

### Audio Specifications

Type	2-way
Frequency range	50...25.000Hz
Nominal impedance	8 Ohm
Crossover frequency	1 600 Hz
Tweeter Ø	25mm / 1"
Tweeter dome material	Silk, polymer coated
Woofer Ø	140mm / 5.5"
Woofer membrane material	Polypropylene

### Technical Data

Principle	Closed housing
Power rating of connectors	50W
Maximum power	80 W
Sensitivity	83dB

### Ambient Conditions

Ambient temperature	-30...70°C / -22...158°F
Humidity	max. 100% r.H.
Temperature	-10...50 °C / 14...122 °F

### Connection Terminals

Connection type	Screw terminals
-----------------	-----------------

### Product Characteristics

Colours	White: RAL 9003
Finish	Matte

## Weight & Dimensions

Net weight	2.65 kg
Total weight	2.89 kg
Product dimensions	216 x 150 x 143 mm / 8.5 x 5.9 x 5.6"
Product dimensions drawing	
Pack size	250x180x170mm / 9.84x7.09x6.69" (LxWxH)

## Certifications & Standards

Ingress protection	IP64
Certifications	

Installation must be carried out by a qualified electrician in accordance with the relevant regulations.

### Published by

Loxone Electronics GmbH  
Smart Home 1  
4154 Kollerschlag  
Austria  
Tel: +43 7287 7070-0  
loxone.com

Loxone UK Ltd.  
The Forum  
Station Road  
Theale, RG7 4RA  
United Kingdom

# Datenblatt

Part No: 610174

## Über das Produkt

### Audio-Spezifikationen

Typ	
Übertragungsbereich	50...25.000Hz
Nennimpedanz	8 Ohm
Übergangsfrequenz	1600 Hz
Hochtöner Ø	25mm / 1"
Hochtöner-Kalottenmaterial	Seide, Polymer beschichtet
Tieftöner Ø	140mm / 5.5"
Tieftöner-Membranmaterial	Polypropylen

### Technische Daten

Prinzip	Geschlossenes Gehäuse
Belastbarkeit der Anschlüsse	50W
Maximalbelastbarkeit	80 W
Empfindlichkeit	83dB

### Umgebungsbedingungen

Umgebungstemperatur	-30...70°C / -22...158°F
Luftfeuchtigkeit	max. 100% r.H.
Temperatur	-10...50 °C / 14...122 °F

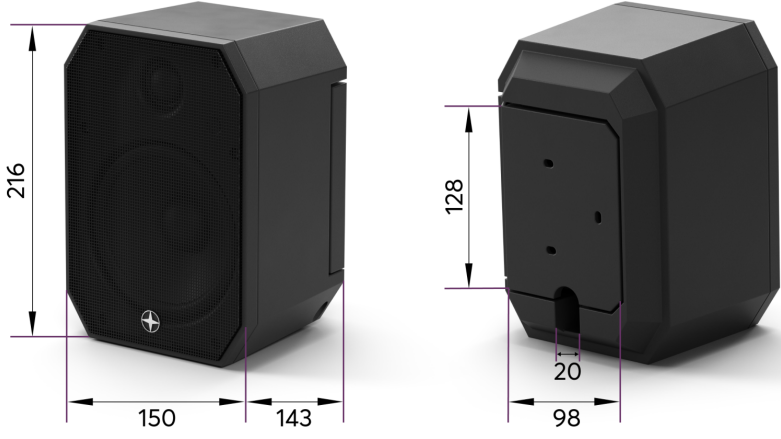
### Anschlussklemmen

Anschlussart	Schraubklemmen
--------------	----------------

### Produkteigenschaften

Farbe	Weiß: RAL 9003
Glanzgrad	Matt

## Gewicht & Abmessungen

Nettogewicht	2,65 kg
Bruttogewicht	2,89 kg
Produktmaße	216 x 150 x 143 mm / 8,5 x 5,9 x 5,6"
Produktmaßzeichnung	
Packmaß	250x180x170mm / 9.84x7.09x6.69" (LxWxH)

## Zertifizierungen & Standards

Schutzart	IP64
Zertifizierungen	

Die Installation muss von einer qualifizierten Elektrofachkraft gemäß den einschlägigen Vorschriften durchgeführt werden.

### Veröffentlicht von

Loxone Electronics GmbH  
Smart Home 1  
4154 Kollerschlag  
Austria  
Tel: +43 7287 7070-0  
loxone.com

Loxone UK Ltd.  
The Forum  
Station Road  
Theale, RG7 4RA  
United Kingdom